

**remeha**

**RES**  
ENERJİ SİSTEMLERİ A.Ş.

## **Quinta Pro** 45/65/90/115 kW

**Duvar Tipi**  
**Yoğuşmalı Kazan**



**REMEHA Quinta Pro Ürün Kataloğu**

**RES remeha**

**RES ENERJİ  
& REMEHA**

RES ENERJİ SİSTEMLERİ A.Ş. 2010 yılında 40 yıllık bir tecrübenin ışığında Isıtma - Soğutma sektörüne mühendislik ve satış hizmeti vermek için kurulmuştur. Yenilenebilir Enerji ve Enerji Verimli Sistemler üzerine ciddi çalışmalar yapan RES ENERJİ, kaynakları ekonomik ve verimli şekilde kullanırken, doğanın da korunmasına büyük özen göstermektedir.

RES ENERJİ SİSTEMLERİ A.Ş. Avrupa'daki en büyük yoğuşmalı kazan ve kombi üreticilerinden biri olan Hollanda markası REMEHA'nın ve dünyanın en büyük boyler ve genişleme tankı üreticilerinden biri olan Alman markası REFLEX'in de Türkiye Distribütörü konumundadır.

REMEHA

REMEHA;ısıtma sistemlerinde yenilikçi,kaliteli ve üstün hizmet anlayışıyla Avrupa'nın en büyük kazan kombi üreticilerinden biridir. Hollanda'nın Apeldoorn kentinde 1935 yılında kurulmuş olup 1.000'e yakın çalışanı ile Hollanda'da ürün geliştirme çalışmalarına ve üretimine devam etmektedir.

REMEHA;ismini kurucusu olan Van Reekum's Metaal Handel'den almış olup, 1920 yılında ısıtma sektörüne adım atmış ve 1993 yılında ilk A serisi kazan üretimine başlamıştır.Remeha,1939 yılında petrol,gaz ve katı yakıtlar için kullanılabilecek tam teşekküllü kazan programı geliştirerek sektörde büyük bir ilerleme kaydetmiştir.

REMEHA; kendi döküm sanayisi ve diğer yan sanayi üretimleriyle bir aile şirketinden daha fazlası olmuş ve olmaya devam etmektedir. 1960'lı yılların başlarında,Hollanda'da geniş doğal gaz kaynakları bulunmuştur.1963 yılında Remeha,merkezi ısıtma kazanlarının üretimine ve geliştirilmesine odaklanmıştır.Akabinde,doğal gaz yakıtlı ilk merkezi ısıtma sistemlerini geliştirmiştir.1970 yılında ortaya çıkan enerji krizinden sonra,1970'li yıllarda enerji verimliliğinin artırılması amacıyla yoğuşmalı kazan üretiminde öncü rol oynamıştır.Remeha;1990'lı yıllarda ilk defa evde kullanılacak yüksek verimli duvar tipi kazanların öncülüğünü yapmıştır. Remeha, Ayrıca sahip olduğu Premix Brülör teknolojisi sayesinde son derece verimlidir.

Müşteriler,ilerleyen süreçte ihtiyaçlarına yönelik yeni ev tipi kazanlarla kısa sürede tanışmış ve yenilenebilir enerji çözümlerinden,ev tipi güneş enerji sistemlerini tanımışlardır.Remeha,Hollanda ve diğer Avrupa ülkelerinde pazar konumunu daha da güçlendirerek yenilikçi ısıtma sistemleri,sıcak su sistemleri ve servis kalitesi ile dünyanın lider üreticilerinden birisi konumuna gelmiştir.

RES ENERJİ SİSTEMLERİ ve REMEHA firmaları 2011 yılında REMEHA kazan ve kombilerinin Türkiye distribütörlüğü için anlaşmış ve RES ENERJİ SİSTEMLERİ, REMEHA firmasının satış ve servis anlamında Türkiye 'de ilk ve tek yetkili distribütör olmuştur.



remeha

Quinta Pro

%111.3 Verim\*

İhtiyaca uygun şekilde seçilen yoğuşmalı kazanlar ,her boyuttaki yapıyı rahatlıkla ve yüksek verimle ısıtılmaktadır.(Ev,bina,site,fabrika vs.)

Cihazlar;hafif,kompakt ve küçük olması sebebiyle hemen hemen her yere kolayca monte edilebilmektedir. Remeha Quinta Pro Kazanlar 45kW, 65kW,90W ve 115kW olarak 4 farklı kapasite seçenekleriyle birlikte sunulmakta ve ayrıca kaskad sistem(çoklu) ile 6900 kW a kadar çıkış gücü elde edilmektedir.

- Aluminyum döküm eşanjör
- Premix brülör
- Baca klapesi
- Sessiz çalışma
- Dijital ekran (Led aydınlatmalı)
- Uzaktan kontrol seçenekleri (Kablolu veya RF)
- Çabuk kurulum ve kolay bakım
- Modülasyonlu dış hava kompanzasyon seçenekleri
- 0-10V harici kontrol
- PC Bağlantısı
- Gelişmiş kazan kontrolü
- Geleneksel veya hermetic operasyon
- Kaskad bağlantı imkanı
- Al-Si-Mg baca uygulama seçeneği
- Yer tasarrufu
- Doğalgaz ve LPG kullanımı (Bazı modeller için dönüştürme kiti gerekmektedir)

\*DIN 470-8 Normuna göre;40/30 C norm sıcaklarında,kısmi yükte G20 gazı ile test sonuçlarıdır.



remeha

## Quinta Pro Kaskad Sistem

Az Alan,  
Verimli Isıtma  
Yüksek Kapasite

6.900 kW



### Merkesi Sistem

REMEHA QUINTA PRO Duvar Tipi Yoğuşmalı Kazanlar, Kaskad(çoklu) sistemi kullanım seçenekleriyle büyük ölçekli binalarda tek kazan dairesi ile merkezi ısıtma yapılabilmektedir.

### RESCON KASKAD OTOMASYON PANELİ

RES ENERJİ SİSTEMLERİ A.Ş.,2014 yılında çıkarmış olduğu ve sektörde devrim yaratan yeni paneli 'RESCON KONTROL PANELİ' ile yeni bir çağı başlatıyor.

### ÖZELLİKLER

Seri ve Paralel Çalışma:

İhtiyaca göre sistemdeki tüm kazanları %20 kapasite ile başlatıp kapasiteyi oransal olarak %1 şeklinde artırarak ısıtma ihtiyacını karşılar.Böylece tüm cihazlar kısmi yükte çalışacağı için verimlilik ve yakıt tasarrufu sağlanır.Baca gazı sıcaklığı düşer.Dolayısı ile yoğuşma veriminden daha fazla yararlanılmış olur.Tam bir eş yaşlanma yapılmış olur,seri çalışmada karşılaşılan kazanlar arası brülör çalışma saati dengesizlikleri ortadan kalkar.

- LCD dokunmatik ekran ile kolay ve anlaşılır kullanım.
- 60 adet duvar tipi veya yer tipi kazanın kaskad kontrolü
- 30 adet üç yollu motorlu vanalı zon kontrolü
- Kazanların ısıtma devrelerindeki ihtiyaca göre PID kontrolle birlikte, kazanları üç farklı şekilde sürme imkanı(Seri,Paralel ve Seri+Paralel)
- Kazanların,ısıtma devrelerindeki ihtiyaca göre %1'lik adımlar ile hassas modülasyon kontrolü
- Ani yüksek kapasite ihtiyacı olan kat istasyonlu sistemlere hızlı cevap verebilme imkanı (1 sn )
- Haftanın her günü için 10 farklı sıcaklık değeriyle haftalık zaman programı yapabileme imkanı
- Sirkülasyon pompası sıkışma önleme programı(Sistemde su yok ise otomatik program iptali)
- Tesisat suyu donma koruma programı
- Şap kurutma modu
- Birden fazla kullanım suyu devresi için farklı dezenfeksiyon programı yapabileme
- Sistem basıncına göre otomatik su besleme sistemi kontrolü
- Birden fazla kullanım suyu devresi için farklı sıcak su resirkülasyon programı yapabileme
- Tek kollektör sistemlerinde kullanılan iki yollu vanaların ihtiyaca göre kontrolü
- Bina yönetim sistemine mod-bus protokolü ile bağlantı imkanı(standart)
- Otomatik bakım uyarı programı
- Akıllı telefon,tablet PC ve bilgisayar ile uzaktan izleme ve kontrol imkanı(yakında ressmartcom)



### Seri ve Paralel Çalışma Nedir?

İhtiyaca göre sistemdeki tüm kazanları %20 modülasyon ile başlatıp kapasiteyi %1 oranında artırarak ısıtma ihtiyacını karşılar.Böylece tüm cihazlar kısmi yükte çalışacağı için verimlilik ve yakıt tasarrufu sağlanır.Baca gazı sıcaklığı düşer.Dolayısı ile yoğuşma veriminden daha fazla yararlanılmış olur.Tam bir eş yaşlanma yapılmış olur, seri çalışmada karşılaşılan kazanlar arası brülör çalışma saati dengesizlikleri ortadan kalkar.

remeha

## Quinta Pro Kontrol Sistemleri

### i-Sense Kontrol Cihazı

- Basit, estetik tasarım ve hassas kontrol
- Kullanım kolaylığı
- Aydınlatmalı, açık mavi LCD ekran
- Geniş ayar seçenekli yardım menüsü
- Üç farklı kullanım seçeneği
- Hızlı müdahale edebilme imkanı
- Özelleştirilebilir standart ekran
- Ekstra işlevsellik

### Kullanıcı Seçenekleri

Remeha i-Sense, üç farklı kullanım seçeneği sunmaktadır. Bu seçenekler i-Sense oda kumandasını farklı durumlarda kullanılmasını mümkün kılmaktadır.

**Temel kullanım;** Sıcaklık ve Kontrolörler manuel olarak ayarlanabilir.

**Standart kullanım;** Zamanlayıcı ve birçok fonksiyon mevcuttur.

**Gelişmiş kullanım;** Bütün i-sense fonksiyonları mevcuttur.

### YÜKSEK KALİTEDE KONTROL TEKNOLOJİSİ

Remeha Quinta Pro kazanları yeni kontrol teknolojisi ve buna uygun modern dizayn ile üretilmiş olup cihaz konforunuz arttıracak birçok fonksiyona sahiptir. Quinta Pro yüksek verimli ve konforlu ısıtma sunar. Remeha Quinta Pro yüksek güçle birlikte, enerji tasarruf da sağlamaktadır.

### SERVİS DOSTU

İyi bir kazan, hem yüksek performans sunmalı hem de sessiz çalışmalıdır. Binanızda ısınma konforunu yaşarken; aynı zamanda sıcak suyunuzu da elde edebilirsiniz.

Remeha Quinta Pro, her türlü durumu LCD ekranında göstermesi sayesinde size ekstra konfor sunar. Servis ve periyodik bakım kolaylığı için kazan içerisinde LED aydınlatma mevcuttur. Bu sayede karanlık ortamlarda bile kolay servis ve bakım yapılabilir.



### TEKNİK DETAYLAR

#### Programlama

Su ısıtıcı programı  
6 farklı çalışma noktası  
(Gün ayarı, gece ayarı, yaz ayarı vs.)

#### Ayar hassasiyeti

Sıcaklık: 0.5 C  
Zamanlayıcı programı:  
10 dakika

#### İç ortam sıcaklık ayar aralığı

5-35 °C

#### Yaz/ kış zamanı geçişi

Otomatik

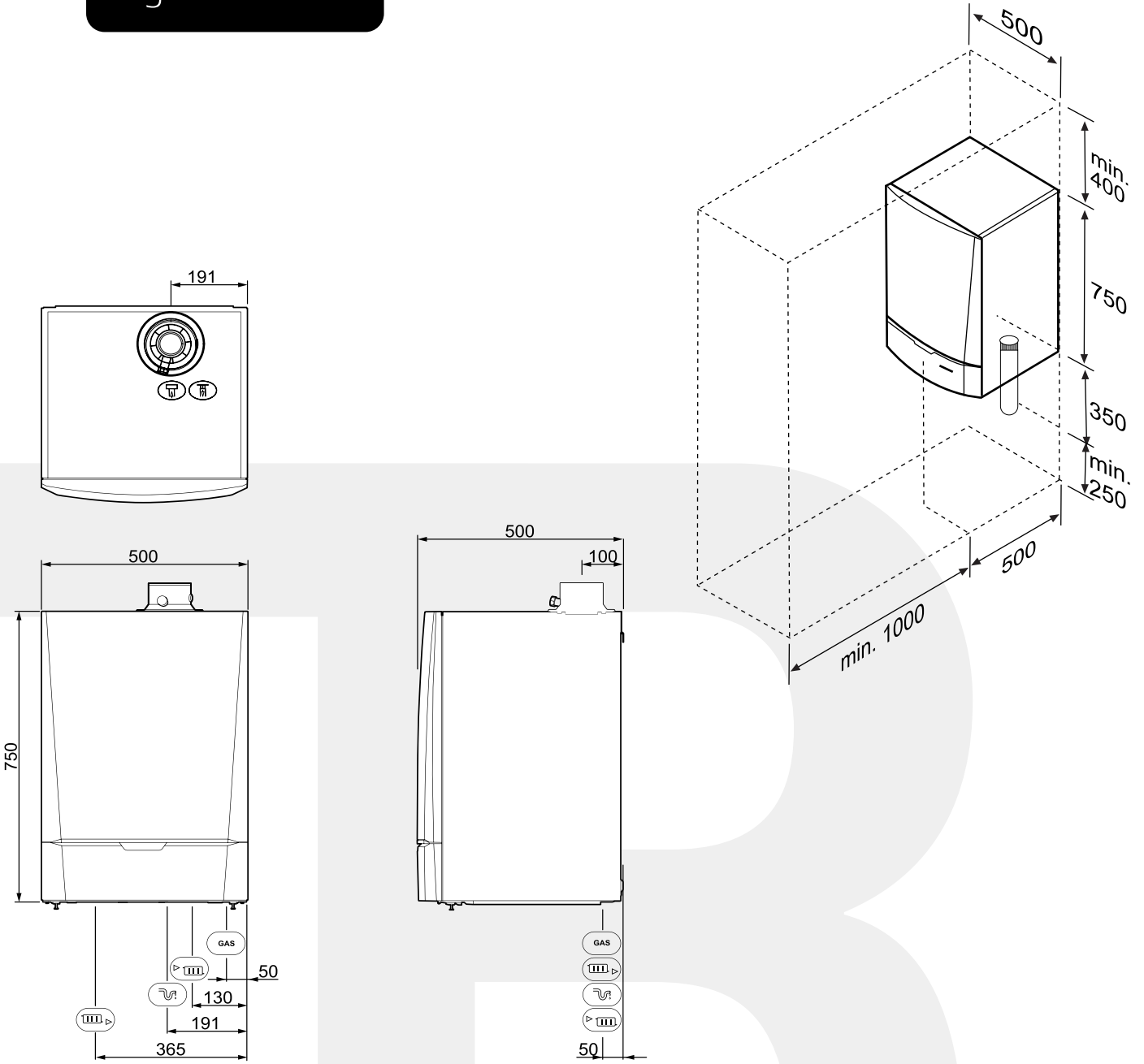
#### Ekran

Mavi ekran ışığı  
Grafik segmentleri

remeha

## Quinta Pro

Ölçüler &  
Bağlantı Noktaları



T002614-C

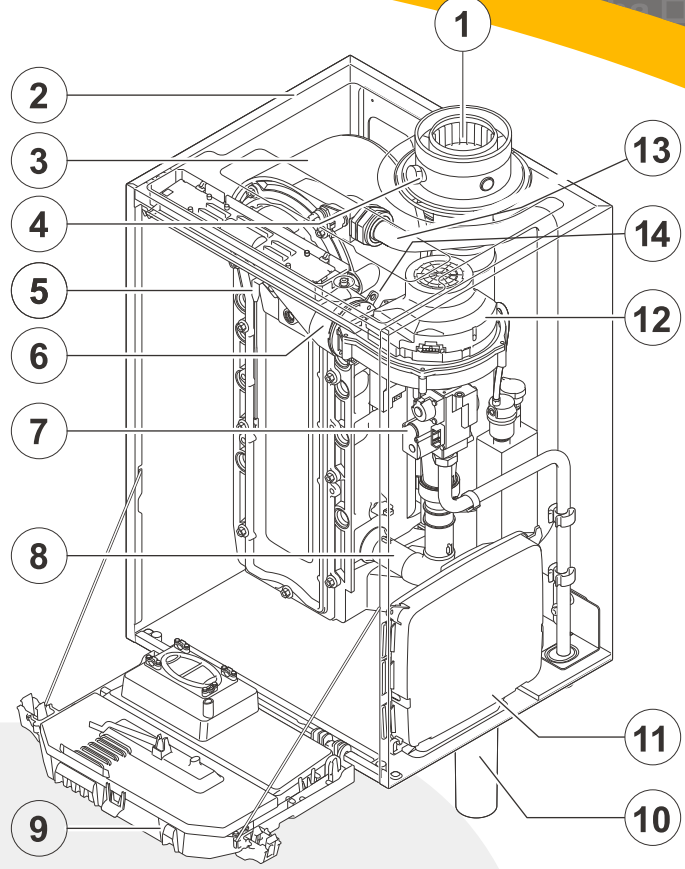
- ⊗ Baca bağlantı çapı : Ø 80 mm ( ≤ 45Kw ) - Ø 100 mm ( ≥ 65Kw )
- ⊗ Hava bağlantı çapı : Ø 125 mm ( ≤ 45Kw ) - Ø 150 mm ( ≥ 65Kw )
- ⊗ Dönüş suyu bağlantı çapı : 1 1/2"
- ⊗ Gaz bağlantı çapı : 1"
- ⊗ Çıkış suyu bağlantı çapı : 1 1/2"

remeha

## Quinta Pro

Teknik Özellikler

- 1- Baca gazı çıkışı/ hava girişi
- 2- Kasa / Hava kutusu
- 3- Eşanjör
- 4- Baca gazı analiz kapağı
- 5- Ateşleme/iyonizasyon elektrodu
- 6- Hava-Gaz Karışım Borusu
- 7- Gaz valf ünitesi
- 8- Susturucu (Hava girişi)
- 9- Kontrol paneli
- 10- Sifon
- 11- PCB kutusu
- 12- Fan
- 13- Eşanjör sıcak su çıkış borusu
- 14- Baca klapesi



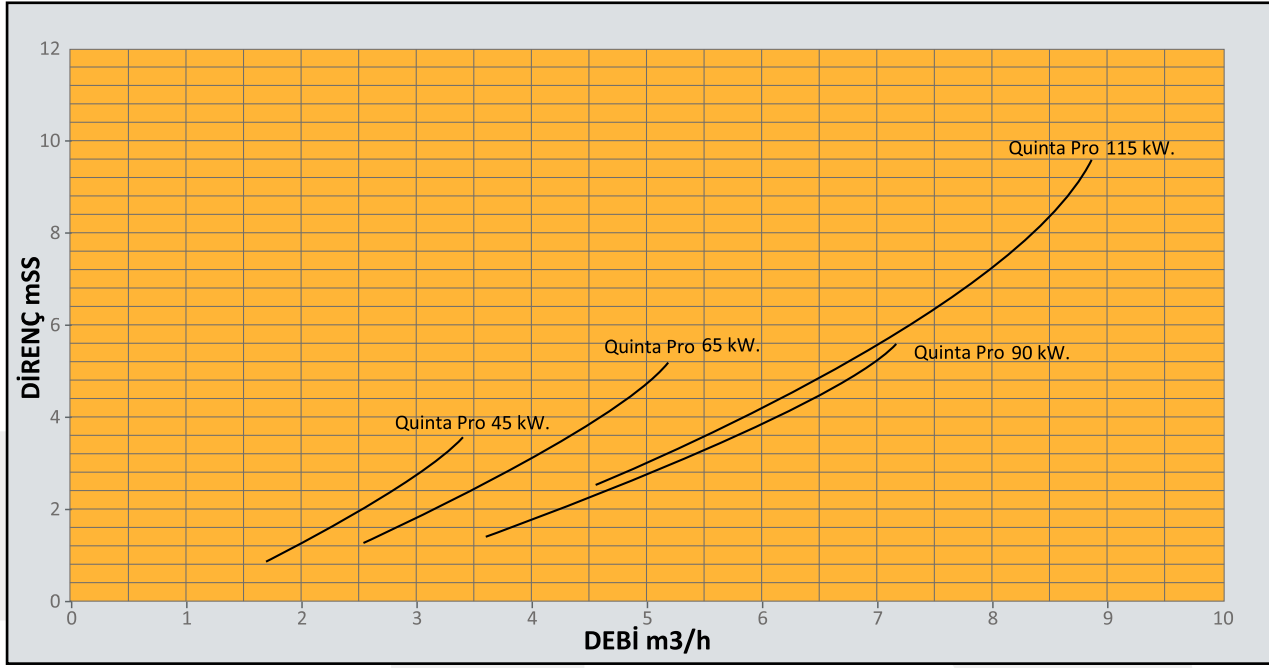
| Özellikler                                      | Birim  | Quinta Pro 45 | Quinta Pro 65 | Quinta Pro 90 | Quinta Pro 115 |
|---|--------|---------------|---------------|---------------|----------------|
| Nominal Kapasite 80/60 °C ( min-max )           | kW     | 8,0 - 40,0    | 12,0 - 61,0   | 14,1 - 84,2   | 16,6 - 107,0   |
| Nominal Kapasite 50/30 °C ( min-max )           | kW     | 8,9 - 43,0    | 13,3 - 65,0   | 15,8 - 89,5   | 18,4 - 114,0   |
| Modülasyon Aralığı                              | %      | 20 - 100      | 20 - 100      | 18 - 100      | 16 - 100       |
| Kısmi Yükte Verim                               |        |               |               |               |                |
| 75/60 °C *                                      | %      | 106,4         |               |               |                |
| 40/30 °C *                                      | %      | 111,3         |               |               |                |
| Fan Basıncı                                     | Pa     | 150           | 100           | 160           | 220            |
| Gaz Giriş Basıncı ( min-max )                   | mbar   | 17 - 30       |               |               |                |
| Baca Gazı Sıcaklığı ( Kısmi - Tam )             | °C     | 30 - 67       | 30 - 68       | 30 - 68       | 30 - 72        |
| Baca Gazı Kütlesel Debi ( min-max )             | kg/h   | 14 - 69       | 21 - 104      | 28 - 138      | 36 - 178       |
| CO <sub>2</sub> İçeriği                         | %      | 9,0           | 9,0           | 9,0           | 9,0            |
| NO <sub>x</sub> Emisyon ( EN483 )               | mg/kWh | 37            | 32            | 45            | 46             |
| Su Hacmi  | litre  | 5,5           | 6,5           | 7,5           | 7,5            |
| Kazan Basınç Kaybı                              | mbar   | 90            | 130           | 140           | 250            |
| Elektrik Gücü ( min-max )                       | W      | 18 - 68       | 23 - 88       | 20 - 125      | 45 - 199       |
| Bekleme Konumunda Harcanan Güç                  | W      | 5             | 6             | 4             | 7              |
| Ses Şiddeti ( Kapak açıkken 1 metre mesafeden ) | dB(A)  | 45            | 45            | 52            | 51             |
| Ağırlık   | kg     | 53            | 60            | 67            | 68             |
| Çalışma Basıncı                                 | bar    | 6             | 6             | 6             | 6              |

\* DIN 4702-8 Normuna göre; 40/30 °C ve 75/60 °C norm sıcaklıklarında, kısmi yükte G20 gazı ile test sonuçlarıdır.

remeha

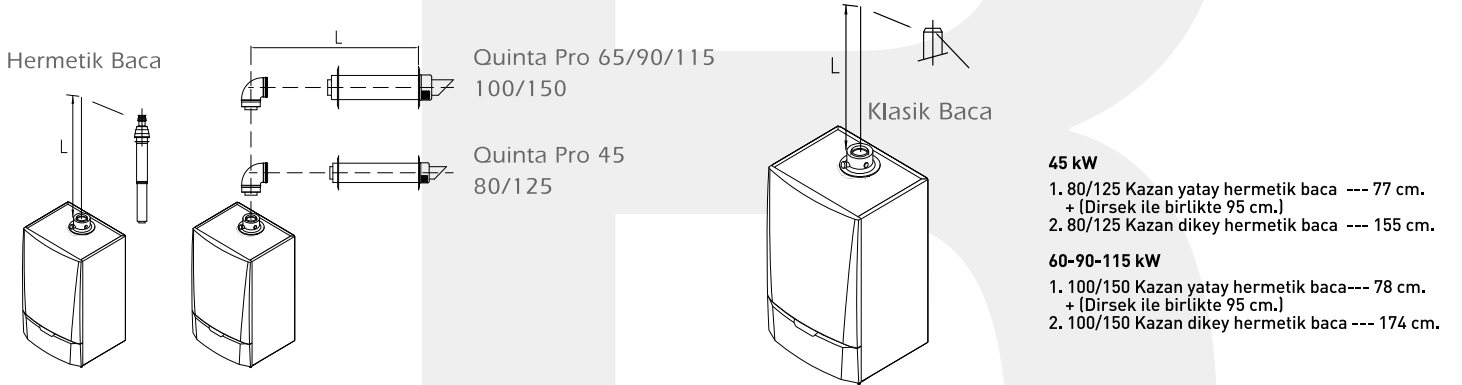
Quinta Pro  
Teknik Özellikler

## KAZAN EŞANJÖRÜ BASINÇ KAYIPLARI



## STANDART HERMETİK BACA SETİ

Standart hermetik dikey baca seti kullanıldığında çatıya göre ayar yapılmalıdır. Standart baca setlerinin yeterli gelmediği durumlarda, orijinal hermetik uzatma parçaları ile baca boyu uzatılabilir.



|                  | Quinta Pro 45<br>80/125 mm | Quinta Pro 65<br>100/150 mm | Quinta Pro 90<br>100/150 mm | Quinta Pro 115<br>100/150 mm |   |
|------------------|----------------------------|-----------------------------|-----------------------------|------------------------------|---|
| Maksimum uzunluk | m                          | 16                          | 13                          | 13                           | 7 |
| 45° dirsek       | m                          | 1                           | 1                           | 1                            | 1 |
| 90° dirsek       | m                          | 2                           | 2                           | 2                            | 2 |

Hermetik uygulama için mesafe tablosu

|                  | Quinta Pro 45<br>80 mm | Quinta Pro 65<br>100 mm | Quinta Pro 90<br>100 mm | Quinta Pro 115<br>100 mm |     |
|------------------|------------------------|-------------------------|-------------------------|--------------------------|-----|
| Maksimum uzunluk | m                      | 33                      | 27                      | 24                       | 19  |
| 45° dirsek       | m                      | 1,2                     | 1,4                     | 1,4                      | 1,4 |
| 90° dirsek       | m                      | 4                       | 4,9                     | 4,9                      | 4,9 |

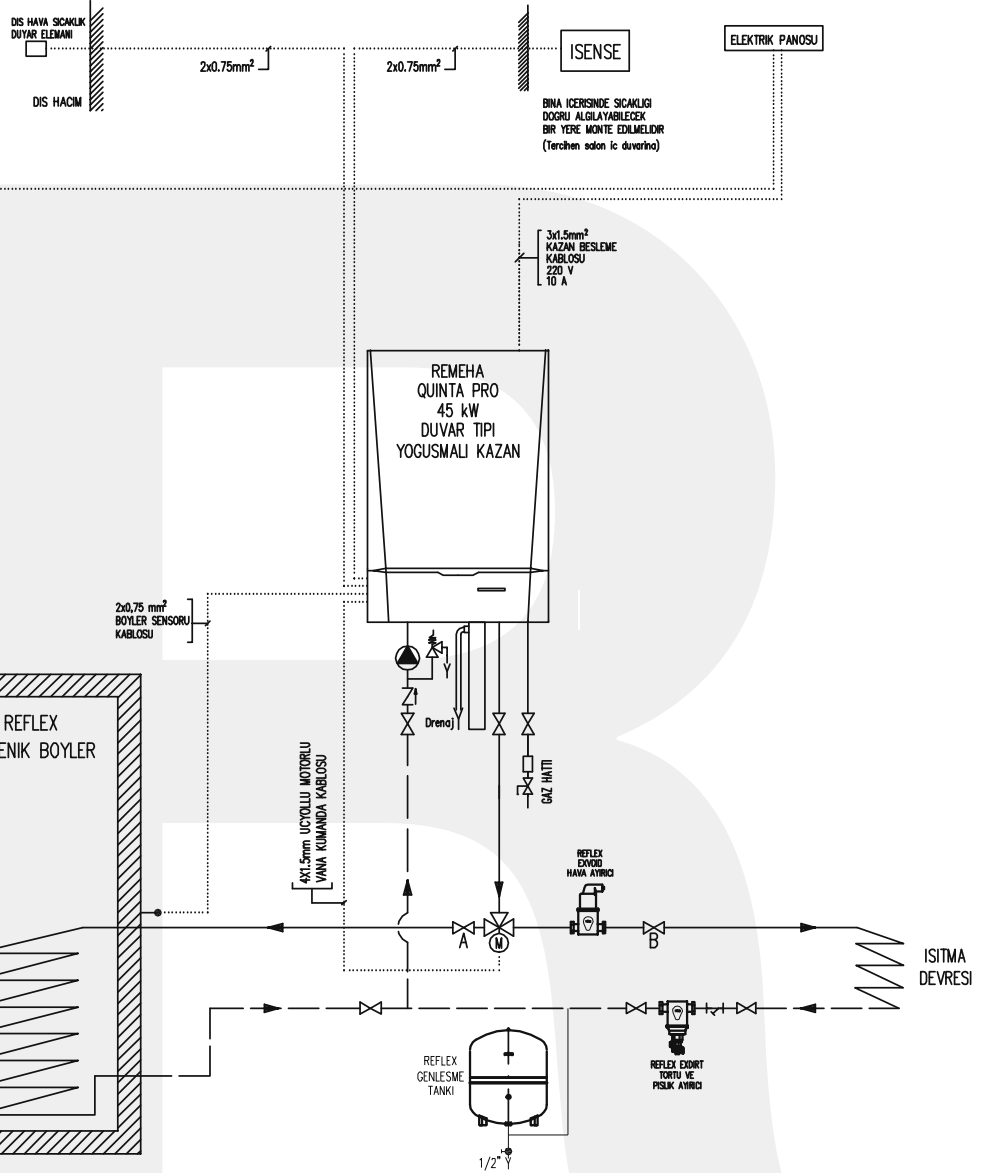
Klasik baca uygulaması için mesafe tablosu



## SEMBOLLER

|  |                       |
|--|-----------------------|
|  | POMPA                 |
|  | KÜRESEL VANA          |
|  | VANA                  |
|  | ŞİBER VANA (PRİNÇ)    |
|  | EMNİYET VENTİLİ       |
|  | ÇEKVALF               |
|  | PISLIK TUTUCU         |
|  | MANOMETRE             |
|  | HİDROMETRE            |
|  | YANGIN EMNİYET VANASI |
|  | FİLTRE                |
|  | TERMOMETRE            |
|  | BOŞALTIMA             |
|  | ÜÇ YOLLU MOTORLU VANA |
|  | SU SAYACI             |

# Duvar Tipi Yoğuşmalı Kazan Tesisat Akım Şeması



Pompa kolisi kullanılmamıştır.



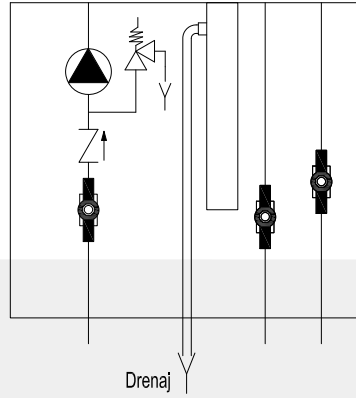
### SEMBOLLER

|  |                       |
|--|-----------------------|
|  | POMPA                 |
|  | KÜRESEL VANA          |
|  | VANA                  |
|  | ŞİBER VANA (PRINÇ)    |
|  | EMNİYET VENTİLİ       |
|  | ÇEKVALF               |
|  | PİSLİK TUTUCU         |
|  | MANOMETRE             |
|  | HİDROMETRE            |
|  | YANGIN EMNİYET VANASI |
|  | FİLTRE                |
|  | TERMOMETRE            |
|  | BOŞALTIMA             |
|  | ÜÇ YÖLLÜ MOTORLU VANA |
|  | SU SAYACI             |

# Duvar Tipi Yoğuşmalı Kazan

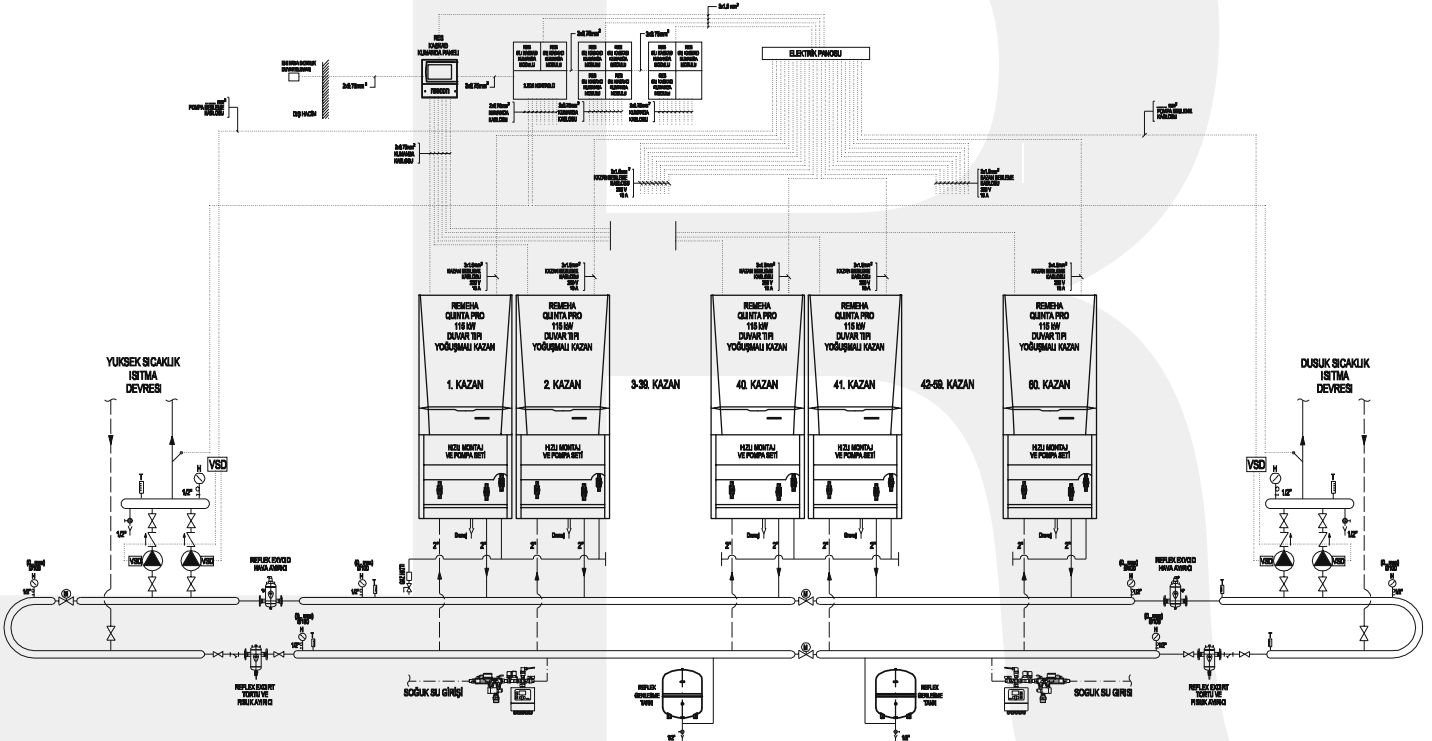
## 60'lı Kaskad Sistem Tesisat Akım Şeması

Hızlı Montaj ve Pompa Seti Detayı



- 1 1/4" Gidiş/Dönüş Vanaları
- 1" Gaz Hattı Vanası
- 1 1/4" Çekvalf
- 3/4" - 3 bar Emniyet Ventili
- Grundfos Frekans İvertörlü Sirk. Pomp.
- İzolasyon

Not: İhtiyaç Halinde 5.5 bar Emniyet Ventili ile Değiştirilebilir.





geleceğinizi korur...

[www.resenerji.com](http://www.resenerji.com)

**RES**  
ENERJİ SİSTEMLERİ A.Ş.

**Merkez**

Barbaros Bulvarı No:68  
34349 Beşiktaş  
İSTANBUL  
Tel.:(0212) 356 06 33  
Faks:(0212) 275 00 62  
info@resenerji.com

**Maytag Showroom**

Barbaros Bulvarı  
No:58 34349  
Beşiktaş - İSTANBUL  
Tel: 0 212 356 06 54  
Faks: 0 212 275 00 62  
maytag@resenerji.com

**Ankara Bölge**

Akay Caddesi  
Büklüm Sk. No:2  
Kavaklıdere - ANKARA  
Tel.:(0312) 223 19 00  
Faks:(0312) 223 19 01  
ankara@resenerji.com

**İzmir Bölge**

1201/1 Sokak No:4  
Temsil Plaza  
Yenişehir - İZMİR  
Tel.:(0232) 422 29 00  
Faks:(0232) 421 01 06  
izmir@resenerji.com

**Antalya Bölge**

Çaybaşı Mahallesi  
Ali Çetinkaya Caddesi  
No: 152 ANTALYA  
Tel.:(0242) 311 61 40  
Faks:(0242) 311 61 39  
antalya@resenerji.com