

Kullanma Kılavuzu

Yoğuşmalı Kazanlar

Logamax plus

GB272-49 H, GB272-69 H, GB272-100 H, GB272-125 H, GB272-150 H

Buderus

Kullanmadan önce dikkatle okuyunuz.



6721841190 (2021/11) TR



İçindekiler

1 Sembol açıklamaları ve emniyetle ilgili bilgiler	2
1.1 Sembol açıklamaları	2
1.2 Emniyetle ilgili Genel Bilgiler	2
2 Ürün ile ilgili bilgiler	4
2.1 Uygunluk Beyanı	4
2.2 Bu kılavuz hakkında	5
2.3 Cihaz tipleri	5
2.4 Enerji verileri göstergesi	5
2.5 Sıcak kullanım suyu fonksiyonu	5
3 İşletim için hazırlık işlemleri	5
3.1 Yapı elemanlarına genel bakış	5
3.2 Gaz vanasının açılması ve kapatılması	5
3.3 Emniyet kapatma vanaları	6
4 Kullanım	6
4.1 Cihazın açılması/kapatılması	6
4.2 Kumanda paneline genel bakış	7
4.3 Ekrandaki semboller	7
4.4 Isıtma tuşu	7
4.5 Sıcak kullanım suyu tuşu	7
4.6 Menüün kullanımı	7
4.7 Menüdeki ayarlar	8
5 Devre dışı bırakılması	8
5.1 Standart devre dışı bırakma	8
5.2 Donma tehlikesi olduğunda devre dışı bırakma	8
6 Bakım	8
6.1 Temizlik ve bakım	9
7 Arızalar	9
7.1 Arızaların giderilmesi	9
8 Çevre koruması ve imha	9
9 Veri gizliliği uyarıları	9
9 Enerji tüketimine ilişkin ürün verileri	10
10 Açık Kaynak Yazılım	10
10.1 List of used Open Source Components	10
10.2 Used Commercial Source Components	11
10.2.1 This product contains software developed and licensed by SEGGGER Software GmbH	11
10.3 Appendix - License Text	11
10.3.1 BSD (Three Clause License)	11
10.3.2 MCD-ST Liberty Software License Agreement v2	11

1 Sembol açıklamaları ve emniyetle ilgili bilgiler**1.1 Sembol açıklamaları****Uyarılar**

Uyarı bilgilerindeki uyarı sözcükleri, hasarların önlenmesine yönelik tedbirlere uyulmaması halinde ortaya çıkabilecek tehlikelerin türlerini ve ağırlıklarını belirtmektedir.

Altta, bu dokümanda kullanılan uyarı sözcükleri ve bunların tanımları yer almaktadır:

**TEHLİKE**

TEHLİKE: Ağır veya ölümcül yaralanmaların meydana geleceğini gösterir.

**İKAZ**

İKAZ: Ağır veya ölümcül yaralanmaların meydana gelebileceğini gösterir.

**DİKKAT**

DİKKAT: Hafif ve orta ağırlıkta yaralanmalar meydana gelebileceğini gösterir.

UYARI

UYARI: Hasarların oluşabileceğini gösterir.

Önemli bilgiler

İnsan için tehlikenin veya maddi hasar tehlikesinin söz konusu olmadığı önemli bilgiler, gösterilen sembol ile belirtilmektedir.

1.2 Emniyetle ilgili Genel Bilgiler**⚠ Hedef Grubu için Bilgiler**

Bu kullanma kılavuzu, ısıtma tesisatının sahibi ve kullanıcısı için hazırlanmıştır.

Tüm kılavuzlardaki talimatlara uyulmalıdır. Talimatların dikkate alınmaması, maddi hasarlara, yaralanmalara ve ölüm tehlikesine yol açabilir.

- Kullanma kılavuzlarını (ısıtma cihazları, termostatlar, vs.), kullanım öncesi okuyun ve daha sonra başvurmak üzere saklayın.
- Emniyetle ilgili bilgileri ve uyarı bilgilerini dikkate alın.

⚠ Talimatlara uygun kullanım

Bu ürün, sadece ısıtma tesisatı suyunu ısıtmak ve sıcak kullanım suyu hazırlamak için kullanılabilir.

Bunun dışındaki kullanımlar amacına uygun olmayan kullanım olarak kabul edilmektedir. Amacına uygun olmayan kullanım nedeniyle meydana gelen hasarlar için üretici firma herhangi bir sorumluluk üstlenmez.

⚠️ **Başka üreticilere ait cihazlar nedeniyle tesisat arızaları**

Bu ısıtma cihazı, sadece firmamıza ait kumanda panelleri ile kullanım için tasarlanmıştır.

Başka üreticilere ait cihazların kullanımından kaynaklanan tesisat arızalarından, hatalı çalışma şekillerinden ve sistem bileşenlerinden bozulmalarından herhangi bir sorumluluk üstlenmiyoruz.

Hasarların giderilmesi için gerekli servis ve hizmet faaliyetleri faturalandırılır.

⚠️ **Gaz kokusu alındığında yapılması gerekenler**

Dışarı gaz çıktığında patlama tehlikesi vardır. Gaz kokusu alındığında, aşağıda belirtilen kurallara uyulmalıdır.

- ▶ Alev ve ark oluşumu önlenmelidir:
 - Sigara içmeyin, çakmak ve kibrit kullanmayın.
 - Herhangi bir elektrikli şalter kullanmayın, herhangi bir elektrik fişini çekmeyin.
 - Telefonu kullanmayın veya kapı zilini çalmayın.
- ▶ Ana kapama tertibatını veya gaz sayacındaki vanayı kullanarak gaz beslemesini kesin.
- ▶ Pencere ve kapıları açın.
- ▶ Tüm apartman sakinlerini uyarın ve binayı terk edin.
- ▶ Binaya üçüncü şahısların girmesine engel olun.
- ▶ Binanın dışında: İtfaiyeyi, polisi ve gaz dağıtım şirketini arayın.

⚠️ **Atık gazlar ile zehirlenme nedeniyle hayati tehlike vardır**

Atık gaz sızıntıları olduğunda hayati tehlike söz konusudur.

▶ **Atık gaz ileten parçalarda değişiklik yapılmamalıdır.**

Hasarlı veya sızdıran atık gaz hatlarında veya atık gaz kokusu aldığınızda, aşağıda belirtilen kuralları dikkate alın.

- ▶ Isıtma cihazını kapatın.
- ▶ Pencere ve kapıları açın.
- ▶ Tüm apartman sakinlerini uyarın ve binayı hemen terk edin.
- ▶ Binaya üçüncü şahısların girmesine engel olun.
- ▶ Yetkili servise ve yerel gaz dağıtım firmasına haber verin.
- ▶ Kusurların giderilmesini sağlayın.

⚠️ **Karbonmonoksit nedeniyle ölüm tehlikesi**

Karbonmonoksit (CO), örneğin sıvı yakıt, gaz veya katı yakıtlar gibi fosil yakıtların tamamen yanmaması durumunda meydana gelebilecek zehirli bir gazdır.

Bir arıza ve sızıntı durumunda tesisattan karbonmonoksit çıktığında ve fark edilmeyecek şekilde kapalı alanlarda biriktiğinde tehlikeler oluşabilir.

Karbonmonoksiti göremez, tadamaz ve koklayamazsınız.

Karbonmonoksit kaynaklı tehlikelerin önlenmesi için:

- ▶ Tesisatın, düzenli zaman aralıklarında yetkili servis tarafından kontrol edilmesini ve bakımının yapılmasını sağlayın.
- ▶ CO salınımında hemen alarm veren bir CO dedektörü kullanın.
- ▶ CO salınımı şüphesi söz konusu olduğunda:
 - Tüm apartman sakinlerini uyarın ve binayı hemen terk edin.
 - Yetkili servise ve yerel gaz dağıtım firmasına haber verin.
 - Kusurların giderilmesini sağlayın.

⚠️ **Kontrol ve bakım**

Tesis işletmecisi, ısıtma sisteminin güvenli ve çevreye zarar vermeyecek şekilde kullanılmasından sorumludur.

Eksik veya yetersiz bakım veya kontrol, insan yaralanmalarına ve hatta ölüm tehlikesine veya maddi hasarlara yol açabilir.

- ▶ Özellikle aşağıda belirtilen hususları dikkate alın:
 - Dönüşüm ve onarım işleri, sadece bayi ve servis tarafından yapılabilir.
 - Güvenli ve çevre dostu işletim için belirtilen zaman aralığında kontrol faaliyetleri ve de gerektiğinde temizlik ve bakım faaliyetleri uygulanmalıdır.
- ▶ Gerekli bakım faaliyeti hemen yaptırılmalıdır.
- ▶ Isıtma tesisatındaki kusurların, yıllık kontrol faaliyetlerinden bağımsız olarak hemen giderilmesi sağlanmalıdır.

⚠️ **Kontrol ve bakım zamanı**

Yoğuşmalı kazanın doğru ve güvenli çalışmasını sağlamak için aşağıda belirtilen zamanlara uyulmalıdır:

- **Kontrol:** Her yıl,
- **Bakım:** Her 2 yılda bir veya 4000 saat brülör çalışma süresinden sonra (her zaman önce gelen bakım zamanı uygulanır).

⚠️ **Dönüşümler ve onarımlar**

Isıtma cihazında veya ısıtma tesisatının parçalarında usulüne uygun olmayan değişiklikler yapılması, insanların yaralanmasına ve/veya maddi hasarlar meydana gelmesine neden olabilir.

- ▶ Gerekli çalışmaların, sadece yetkili bir servis tarafından yapılmasını sağlayın.
- ▶ Isıtma cihazının dış sacını asla sökmeyin.
- ▶ Isıtma cihazında veya ısıtma tesisatının diğer parçalarında herhangi bir değişiklik yapmayın.
- ▶ Emniyet ventillerinin çıkışlarını kesinlikle kapatmayın. Boylerli ısıtma tesisatları: Isıtma işlemi sırasında boilerin emniyet ventilinden su çıkabilir.

⚠ Oda havasına bağlı işletim

Isıtma cihazı, yanma havasını iç ortamdan alıyorsa, kazan dairesi yeterli bir havalandırmaya sahip olmalıdır.

- ▶ Kapılarda, pencerelerde ve duvarlarda bulunan havalandırma ve hava tahliye deliklerini kapatmayın veya kesitlerini daraltmayın.
- ▶ Aşağıda belirtilen durumlarda, havalandırma ile ilgili gereklilikler konusunda yetkili servis ile görüşerek, bunların yerine getirilmesini sağlayın:
 - Yapısal değişikliklerde (örn. kapı ve pencereler değiştirildiğinde)
 - Atık havayı bina dışına aktaran cihazlar ısıtma cihazı mahalline monte edildiğinde (örn. atık hava fanı, mutfak davlumbazları veya klima cihazları).

⚠ Yanma havası/Oda havası

Kazan dairesindeki havada yanıcı veya kimyasal olarak agresif maddeler bulunmamalıdır.

- ▶ Isıtma cihazının yakınında kolay alev alabilen veya patlayıcı maddeler (kağıt, benzin, tiner, boya vb.) kullanmayın veya depolamayın.
- ▶ Isıtma cihazının yakınında korozyonu tetikleyici maddeler (çözelti maddeleri, yapıştırıcı maddeler, klor içeren temizlik maddeleri) kullanmayın veya depolamayın.

⚠ Donmaya bağlı maddi hasarlar

Isıtma tesisatı donmaya karşı korumalı alanda bulunmadığında **ve** işletim dışı olduğunda, don yaşanması durumunda tesisat donabilir. Yaz işletiminde veya ısıtma işletmesi çalışmadığında, sadece cihaz donma koruması mevcuttur.

- ▶ Isıtma tesisatı mümkün olduğu müddetçe sürekli olarak açık bırakılmalı ve gidiş suyu sıcaklığı en az 30 °C değere ayarlanmalı,
 - veya-
- ▶ Isıtma ve kullanma suyu borularının yetkili servis tarafından en alçak noktadan boşaltılmasını sağlayın.
 - veya-

- ▶ Bir yetkili servis tarafından antifriz maddesinin ısıtma suyuna eklenmesini ve sıcak kullanım suyu devresinin boşaltılmasını sağlayın.
- ▶ Gerekli donma korumasının antifriz maddesi tarafından sağlandığını her 2 yılda bir kontrol ettirin.

⚠ Evlerde kullanım ve benzeri amaçlar için imal edilen elektrikli cihazların emniyeti

Elektrikli cihazların yol açtığı tehlikelerin önlenmesi amacıyla, EN 60335-1 standardına uygun olarak aşağıda belirtilen hükümler geçerlidir:

“Bu cihaz, gözetim altında tutuldukları veya cihazın güvenli kullanımı konusunda bilgilendirildikleri ve kullanımdan kaynaklanabilecek tehlikelerin bilincinde oldukları sürece 8. yaşını aşmış çocuklar ve kısıtlı fiziksel, duyuusal veya mental yeteneklere sahip veya eksik deneyime ve bilgiye sahip kişiler tarafından kullanılabilir. Çocuklar cihaz ile oynamamalıdır. Temizlik ve kullanıcı tarafından yapılması gereken bakım çalışmalarının, gözetim altında tutulmayan çocuklar tarafından yapılması yasaktır.”

“Şebeke bağlantı kablosu hasar gördüğünde, muhtemel tehlikelerin önlenmesi için bu kablo, üretici, üreticinin müşteri hizmetleri veya eşdeğer niteliklere sahip kişiler tarafından değiştirilmelidir.”

2 Ürün ile İlgili Bilgiler

2.1 Uygunluk Beyanı

Bu ürün, yapısı ve çalışma şekli bakımından Avrupa Birliği yönetmeliklerince ve ulusal yönetmeliklerce öngörülen gerekliliklere uygundur.

CE CE işareti ile ürünün, ürünün CE ile işaretlenmesini gerektiren ve uygulanması gereken yasal Avrupa Birliği yönetmeliklerine uygunluğu beyan edilir.

Uygunluk Beyanı'nın eksiksiz metnine İnternet üzerinden ulaşabilirsiniz: www.buderus-tr.com.

2.2 Bu kılavuz hakkında

Kullanılan şekiller

Bu kılavuzda kullanılan şekiller, doğru işletim için genel uyarı ve bilgi niteliğindedir. Kullanılan şekiller, doğru işletim için genel uyarı ve bilgi niteliğindedir. Burada sunulan şekillerin, gerçek durumdan biraz farklılık göstermeleri mümkündür.

Belirtilen ürün tipleri

Bu kılavuzda, tüm GB272 ürün tipleri ele alınmaktadır. Mevcut ürün tipleri ülkeye göre farklılık gösterebilir.

2.3 Cihaz tipleri

Cihaz tipi:	Ülke	Sipariş no.
GB272-49 H	TR	7736 702 188
GB272-69 H	TR	7736 702 189
GB272-100 H	TR	7736 702 191
GB272-125 H	TR	7736 702 192
GB272-150 H	TR	7736 702 193

Tab. 1 Cihaz tipleri

Isıtma cihazının adı, aşağıda belirtilen bilgilerden oluşmaktadır:

- Logamax plus: Ürün adı;
- GB272-69 ... GB272-150: Ürün tipi;
- 49 ... 150: kW olarak ısıtma kapasitesi;
- H: Gaz türü.

2.4 Enerji verileri göstergesi

Bağlı bir aksesuarda (örneğin kumanda paneli) gösterilen enerji verileri, dahili cihaz verileri doğrultusunda tahmini değerlerdir.

Gerçek koşullar altında enerji tüketimini çok sayıda faktör etkilemektedir. Bundan dolayı gösterilen enerji verileri, bir kalorimetrenin değerlerinden farklı olabilir.

Bu değerler, genel bir izlenim vermek amaçlıdır ve örneğin çeşitli günlerdeki/haftalardaki/aylardaki enerji tüketiminin göreceli karşılaştırılması için kullanılabilir.

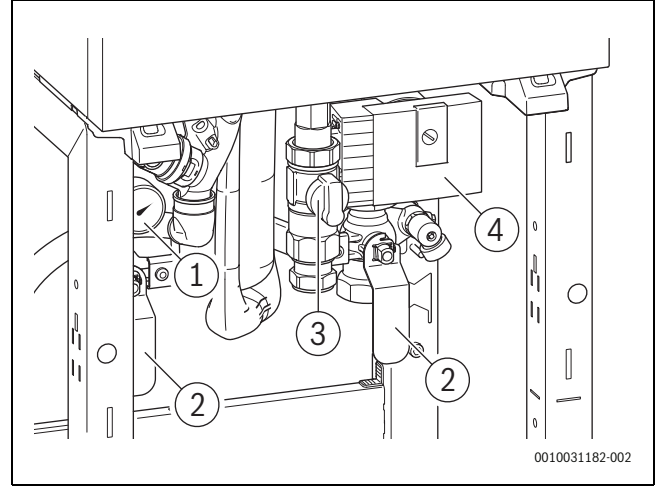
Bu değerler hesaplamalar için kullanılamaz.

2.5 Sıcak kullanım suyu fonksiyonu

Sıcak kullanım suyu için anlatılan tüm fonksiyonlar, sadece bir boyler bağlı olduğunda etkindir.

3 İşletim için hazırlık işlemleri

3.1 Yapı elemanlarına genel bakış



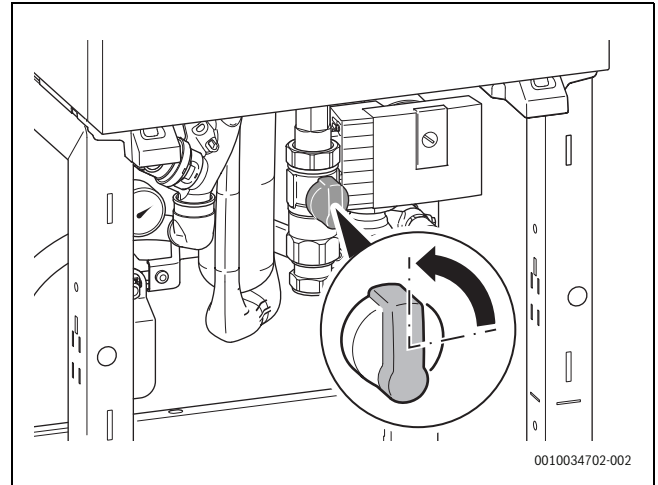
Res. 1 Yapı elemanlarına genel bakış

- [1] Manometre
- [2] Kapatma vanası
- [3] Gaz vanası
- [4] Pompa

3.2 Gaz vanasının açılması ve kapatılması

Gaz vanasının açılması

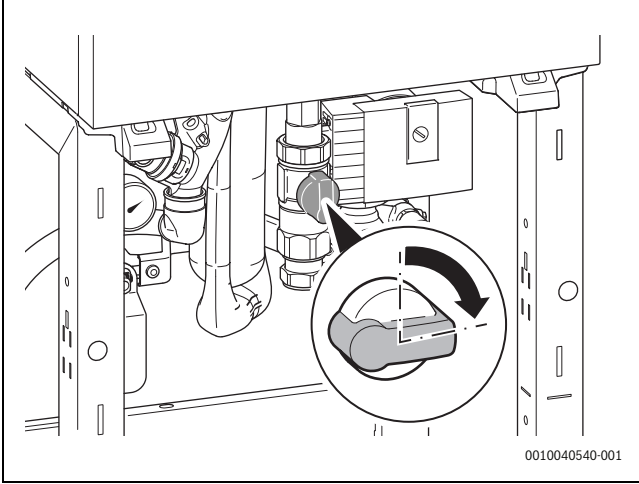
- Gaz vanasını içe doğru bastırın ve vana, gaz borusu ile aynı çizgide olacak şekilde sola doğru döndürün.



Res. 2 Gaz vanasının açılması

Gaz vanasının kapatılması

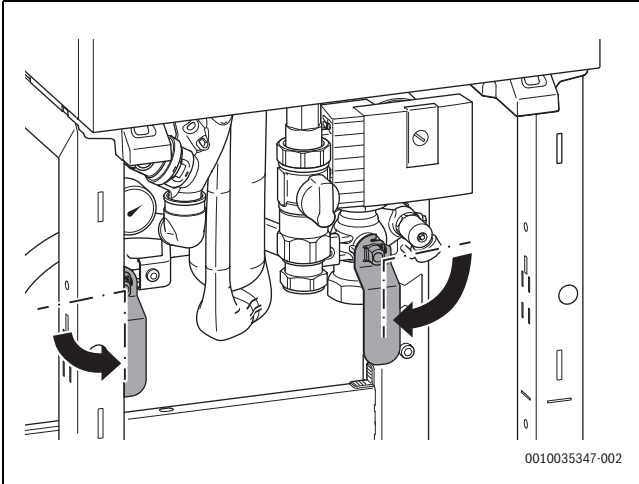
- Gaz vanasını içe doğru bastırın ve vana, gaz borusunun dikine olacak şekilde sağa doğru döndürün.



Res. 3 Gaz vanasının kapatılması

3.3 Emniyet kapatma vanaları

- Her iki emniyet kapatma vanasını, vana boru ile aynı çizgide olacak şekilde açın.

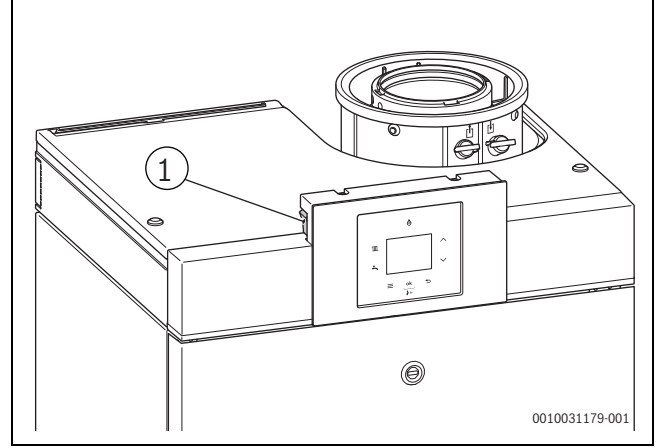


Res. 4 Emniyet kapatma vanaları

4 Kullanım

Bu kullanma kılavuzu yoğuşmalı kazanın kullanılmasını açıklamaktadır. Kullanılan termostata bağlı olarak, bazı fonksiyonların kullanımı bu kılavuzda açıklanandan farklı olabilir. Bundan dolayı kullanılan termostatın kullanma kılavuzunu da dikkate alın.

4.1 Cihazın açılması/kapatılması



Res. 5 Açma/Kapatma düğmesi

Çalıştırılması

- Cihazı Açma/Kapatma düğmesine basarak çalıştırın [1].



Ekranda **Sifon dold.prog.** belirtildiğinde, cihazdaki kondens suyu sifonunu doldurmak için cihaz yaklaşık 15 dakika boyunca en düşük ısı gücünde kalır.

Kapatılması

UYARI

Donma nedeniyle tesisatta hasar meydana gelebilir!

Isıtma tesisatı, örn. uzun süreli elektrik kesintilerinde, uzun süreyle besleme geriliminin kapatılması durumunda, hatalı yakıt beslemesinde, kombi arızasında donabilir.

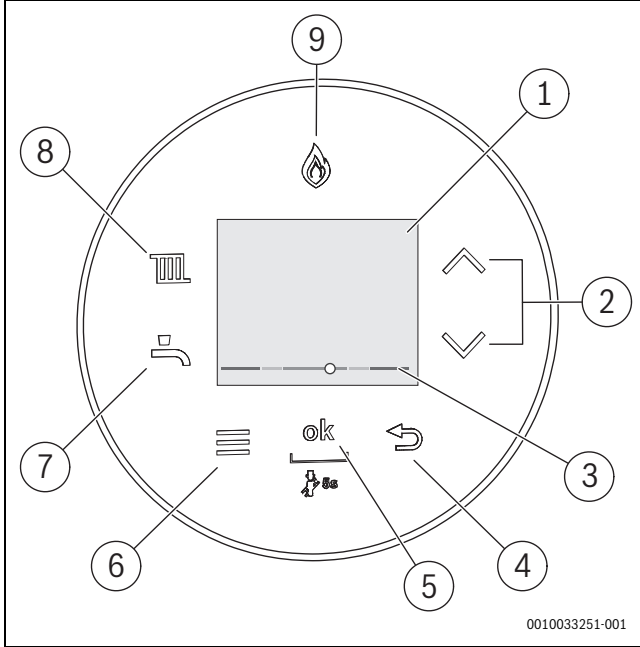
- Isıtma tesisatının sürekli olarak devrede olduğundan (özellikle don tehlikesi varsa) emin olun.



Cihaz kapalıyken blokaj koruması söz konusu olmaz. Blokaj koruması, uzun süre kullanılmayan ısıtma devresi pompasının bloke olmasını önler.

- Cihazı Açma/Kapatma düğmesine (→ Şekil 4.1, Sayfa 6) basarak kapatın.

4.2 Kumanda paneline genel bakış



Res. 6 Kontrol paneli

- [1] Ekran
- [2] ▲ ve ▼ tuşları
- [3] Isıtma suyu basınç göstergesi
- [4] ↶ tuşu
- [5] **ok** tuşu
- [6] Menü tuşu
- [7] Sıcak kullanım suyu tuşu
- [8] Isıtma tuşu
- [9] Brülör göstergesi

4.3 Ekrandaki semboller

Sembol	Açıklama
	İnternet bağlantısı (aksesuar)
	Kablosuz uzaktan kumanda ile bağlantı (aksesuar)
	Isıtma tesisatı açık
	Isıtma tesisatı kapalı
	Sıcak kullanım suyu açık
	Sıcak kullanım suyu kapalı
	Arıza kodu
	Tatil programı
	Temizleme fonksiyonu
	Manuel çalışma modu
	Enerji tüketimi ¹⁾
	Gaz tüketimi ¹⁾

1) Gösterilen enerji değerleri, dahili cihaz verileri esas alınarak tahmini değerlerdir. Gerçek koşullar altında enerji tüketimini çok sayıda faktör etkilemektedir ve gösterilen enerji değerleri bir kalorimetredeki enerji değerlerinden farklılık gösterir. Enerji değerleri, bilgilendirme amaçlıdır ve hesaplama amaçları için kullanılmamalıdır. Enerji değerleri, çeşitli günlerdeki/haftalardaki/aylardaki enerji tüketiminin karşılaştırılması için kullanılabilir.

Tab. 2 Ekrandaki semboller

4.4 Isıtma tuşu

Bu tuş ile maksimum gidiş suyu sıcaklığı ayarlanır. Maksimum gidiş suyu sıcaklığı, 30 °C ile 80 °C arasında¹⁾ sembolü üzerinden ayarlanabilir. Ekranda, güncel gidiş suyu sıcaklığı gösterilir.



Yerden ısıtma sistemlerinde, müsaade edilen gidiş suyu sıcaklığını dikkate alın.

- ▶ tuşuna basın.
Ayarlanmış maksimum gidiş suyu sıcaklığı gösterilir.
- ▶ İsteddiğiniz maksimum gidiş suyu sıcaklığını ayarlamak için ▲ veya ▼ tuşuna basın.

Gidiş hattı sıcaklığı	Uygulama örneği
Yaklaşık 50 °C	Yerden ısıtma sistemi
Yaklaşık 75 °C	Radyatör ısıtma sistemi
Yaklaşık 80 °C	Konvektör ısıtma sistemi

Tab. 3 Maksimum gidiş suyu sıcaklığı

- ▶ Ayarı kaydetmek için **ok** tuşuna basın.
Kısa süreliğine ✓ sembolü belirir.

4.5 Sıcak kullanım suyu tuşu

Kullanım suyu sıcaklığının ayarlanması



İKAZ

Sıcak su, ağır derecede haşlanmalara neden olabilir!

- ▶ Maksimum kullanım suyu sıcaklığını değiştirme sırasında haşlanma tehlikesine dikkat edin.
- ▶ tuşuna basın.
Ayarlanmış kullanım suyu sıcaklığı gösterilir.
- ▶ İsteddiğiniz kullanım suyu sıcaklığını ayarlamak için ▲ veya ▼ tuşuna basın.
- ▶ Ayarı kaydetmek için **ok** tuşuna basın.
Kısa süreliğine ✓ sembolü belirir.

Kireçli sularda alınacak tedbirler

Yüksek kireçlenmeyi ve bunun sonucunda servis müdahalelerini önlemek için:



"Sert" sertlik aralığına sahip ($\geq 15^{\circ}\text{dH} / 27^{\circ}\text{fH} / 2,7 \text{ mmol/l}$) kireçli sularda:

- ▶ Kullanım suyu sıcaklığını 55 °C'den düşük ayarlayın.

4.6 Menü'nün kullanımı

Menü'nün açılması ve kapatılması

- ▶ Menü'yü açmak için Menü tuşuna basın.
- ▶ Menüden çıkmak için düğmeye yeniden basın.

-veya-

- ▶ ↶ tuşuna basın.

Ayar değerlerinin değiştirilmesi

- ▶ Menü noktasını işaretlemek için ▲ veya ▼ tuşuna basın.
- ▶ Menü noktasını **ok** tuşu ile seçin.
- ▶ Değeri değiştirmek için ▲ veya ▼ tuşuna basın.
- ▶ **ok** tuşuna basın.
Yeni değer kaydedilmiştir.

Menüden değerler kaydedilmeden çıkılması



- ▶ ↶ tuşuna basın.

1) Maksimum değer, servis teknikeri tarafından değiştirilmiş olabilir.

4.7 Menüdeki ayarlar



Temel ayarlar, aşağıdaki tabloda **vurgulanmış** şekilde gösterilmektedir.

Menü noktası	Fonksiyon açıklaması
Isıtma işletmesi	<ul style="list-style-type: none"> Açık Kapalı: Isıtma işletmesi kapalı (yaz işletimi). Ekranda  sembolü gösterilir.
Boylar işlet.	<ul style="list-style-type: none"> Konfor: Konfor çalışma modunda boylar, 5 K (5 °C) sıcaklık farkından itibaren ısıtılmaya başlanır. Eco: eco çalışma modunda boylar, 10 K (10 °C) sıcaklık farkından itibaren ısıtılmaya başlanır. Kapalı: Kullanım suyu hazırlama kapalı. Ekranda  sembolü gösterilir.
Bilgi	<p>Bilgi menüsünde, tesisata ilişkin güncel değerler ve etkin işletme durumları görüntülenebilir. Değişiklik yapılamaz.</p> <ul style="list-style-type: none"> Su basıncı Kullanım suyu sic. (Sıcak kullanım suyu sıcaklığı) Hava şart.refer. (Dış hava sıcaklığına bağlı işletim) Key (İnternet bağlantısı için aksesuar)
Enerji tüketimi ¹⁾	<p>Gaz tüketimi</p> <ul style="list-style-type: none"> Son 24 sa Son 30 gün <p>Elektrik tüketimi</p> <ul style="list-style-type: none"> Isıt. Son 24 sa Isıt. Son 30 g
Ayarlar	<ul style="list-style-type: none"> Saat²⁾ Tarih¹⁾ Zaman değiş. Çocuk kilidi <ul style="list-style-type: none"> Açık Kapalı Gösterge <ul style="list-style-type: none"> Kapatma zamanı: Ekranın kapatılması için geçmesi gereken süre ayarlanır. Parlaklık Tuş aydınlat. (Tuş aydınlatması) Dil: Menü'nün ve menü noktalarının dili değiştirilir.
Temizleme fonks.	15 saniye boyunca kullanım mümkün değildir. Ekranda geri sayım gösterilir.
Acil durum işl.	<p>Açık seçeneğini seçin ve istediğiniz gidiş suyu sıcaklığını ayarlayın.</p> <ul style="list-style-type: none"> Açık Kapalı

1) → Şekil 2.4 "Enerji verileri göstergesi", Sayfa 5.

2) Termostat ile

Tab. 4

5 Devre dışı bırakılması

5.1 Standart devre dışı bırakma

- Açma/Kapatma düğmesini "0" pozisyonuna getirin.
- Yoğuşmalı kazanın altındaki gaz vanasını kapatın (→ Şekil 3.2, Sayfa 5).

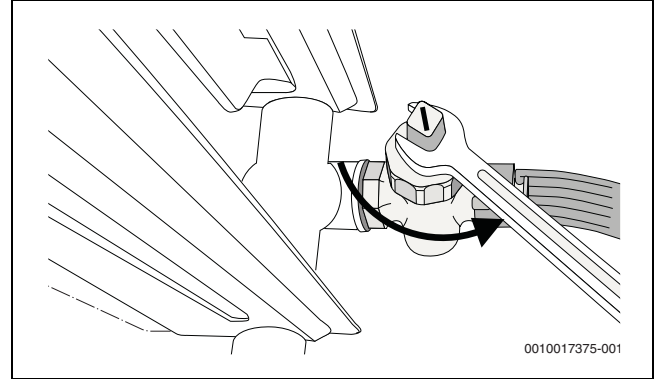
5.2 Donma tehlikesi olduğunda devre dışı bırakma

Cihaz açık kaldığında:

- Tüm radyatörlerde yeterli debinin mümkün olduğundan emin olun.

Yoğuşmalı kazan kapatıldığında:

- Kumanda panelindeki Açma/Kapatma düğmesini "0" pozisyonuna getirin.
- Yoğuşmalı kazanın altındaki gaz vanasını kapatın.
- Isıtma tesisatının tamamını boşaltın.



Res. 7 Isıtma tesisatının boşaltılması

6 Bakım

⚠ Kontrol ve bakım

Tesis işletmecisi, ısıtma sisteminin güvenli ve çevreye zarar vermeyecek şekilde kullanılmasından sorumludur.

Eksik veya yetersiz bakım veya kontrol, insan yaralanmalarına ve hatta ölüm tehlikesine veya maddi hasarlara yol açabilir.

- Gerekli çalışmaların, sadece yetkili bir servis tarafından yapılmasını sağlayın.
- Isıtma sistemi, belirlenmiş bakım zamanlarına uygun olarak yetkili servis tarafından kontrol edilmelidir. (→ Kontrol ve bakım zamanı, Sayfa 3).
- Gerekli bakım faaliyeti hemen yaptırılmalıdır.
- Isıtma tesisatındaki kusurların, belirlenmiş bakım zaman aralığından bağımsız olarak hemen giderilmesi sağlanmalıdır.

Isıtma suyunun ilave edilmesi

Isıtma devresinin doldurulması işlemi, ısıtma tesisatına göre farklılık gösterir. Bu nedenle yetkili servisinizden, ısıtma suyunun nasıl ilave edildiğini göstermesini isteyin.

UYARI

Sıcaklık gerilmeleri nedeniyle maddi hasar!

Sıcak kombiye soğuk ısıtma suyu eklenirken, termik gerilmeler gerilme nedeniyle çatlaklara yol açabilir.

- Isıtma tesisatını sadece soğuk durumdayken doldurun. Maksimum gidiş suyu sıcaklığı 40 °C.

Isıtma suyunun maksimum sıcaklığında 6 bar'lık **maksimum basınç** aşılmamalıdır (emniyet ventili açılır).

Radyatörlerin havasının alınması

Radyatör dengesiz ısındığında:

- Radyatörlerin havasını alın.

6.1 Temizlik ve bakım

Isıtma kazanının temizlenmesi için:

- ▶ Aşındırıcı veya agresif temizlik maddeleri kullanmayın.
- ▶ Dış panelleri sadece nemli bezle (su/sabun) temizleyin.

7 Arızalar

7.1 Arızaların giderilmesi

Arızanın nedeni kodla (örn. arıza kodu 228) ve metin olarak gösterilir.

- ▶ Cihazı kapatın ve tekrar çalıştırın.

-veya-

- ▶ **Reset** gösterilene kadar ▲ ve ▼ tuşlarına basın.
Cihaz tekrar çalışmaya başlar ve gidiş suyu sıcaklığı gösterilir.

Bir arıza giderilemediğinde:

- ▶ Servisi veya müşteri hizmetlerini arayın.
- ▶ Gösterilen arıza kodunu ve cihaz bilgilerini bildirin.

Cihaz verileri	
Cihaz adı ¹⁾	
Seri numarası ¹⁾	
İşleme alma tarihi	
Yetkili servis	

1) Bu bilgi cihazın alt tarafında yer almaktadır.

Tab. 5 Arıza durumunda bildirilecek cihaz bilgileri

8 Çevre koruması ve imha

Çevre koruması, Bosch Grubu'nun temel bir şirket prensibidir.

Ürünlerin kalitesi, ekonomiklik ve çevre koruması, bizler için aynı önem seviyesindedir. Çevre korumasına ilişkin yasalara ve talimatlara çok sıkı bir şekilde uyulmaktadır.

Çevrenin korunması için bizler, mümkün olan en iyi teknolojiyi ve malzemeyi kullanmaya özen gösteririz.

Ambalaj

Ürünlerin ambalajında, optimum bir geri kazanıma (Recycling) imkan sağlayan, ülkeye özel geri kazandırma sistemleri kullanılmaktadır. Kullandığımız tüm paketleme malzemeleri çevreye zarar vermeyen, geri dönüşümlü malzemelerdir.

Eski cihaz

Eski cihazlar, tekrar kullanılabilir malzemeler içermektedir. Bileşenleri kolayca birbirinden ayrılabilir. Plastikler işaretlenmiştir. Böylelikle farklı grupları ayrıştırılabilir ve geri dönüştürme veya imha için yönlendirilebilir.

Eski Elektrikli ve Elektronik Cihazlar



Bu sembol, ürünün diğer evsel atıklar ile imha edilemeyeceği, aksine işlenmesi, toplanması, geri dönüştürülmesi ve imha edilmesi için atık toplama yerlerine götürülmesi gerektiği anlamına gelmektedir.

Sembol, örneğin 2012/19/AB sayılı Atık Elektrikli ve Elektronik Eşya Direktifi yönetmeliği gibi elektronik hurda yönetmeliğine sahip ülkelerde geçerlidir. Bu yönetmelikler, atık elektrikli ve elektronik eşyaların iade edilmesi ve geri dönüştürülmesi ile ilgili yönetmeliklerin geçerli olduğu ülkelerde çerçeve koşullarını belirler.

Elektrikli ve elektronik cihazlar tehlikeli maddeler içerebileceğinden dolayı, olası çevre zararlarının ve insan sağlığı risklerinin en aza indirgenmesi için bunlar sorumluluk bilinci ile geri dönüştürülmelidir.

Ayrıca elektronik hurdaların geri dönüştürülmesi, doğal kaynakların korunmasına da katkı sağlar.

Atık elektrikli ve elektronik cihazların çevreye uygun bir şekilde imha edilmesi ile ilgili daha fazla bilgi edinmek amacıyla, bulunduğunuz yerdeki yetkili kuruma, atık imha kuruluşuna veya ürünü satın aldığınız yetkili satıcıya başvurun.

Bu konuya ilişkin daha fazla bilgi için bkz: www.weee.bosch-thermotechnology.com/

9 Enerji tüketimine ilişkin ürün verileri

Aşağıda sunulan ürün verileri, 2017/1369/AT sayılı yönetmeliği tamamlamak için 811/2013, 812/2013, 813/2013 ve 814/2013

sayılı AT düzenlemelerin gerekliliklerine uygundur. Bu düzenlemeler, bu ürüne ait enerji verimliliği etiketini tamamlamaktadır.

Ürün verileri	Sembol	Ölçü birimi	Değerler					
			GB272-49	GB272-69	GB272-85	GB272-100	GB272-125	GB272-150
Ürün tipi	-	-	GB272-49	GB272-69	GB272-85	GB272-100	GB272-125	GB272-150
Gaz türü			G20	G20	G20	G20	G20	G20
Yoğuşmalı kazan	-	-	✓	✓	✓	✓	✓	✓
Nominal ısıtma kapasitesi	P_{rated}	kW	47	64	81	95	118	142
Mevsime bağlı oda ısıtma enerjisi verimliliği	η_{sn}	%	93	93	-	-	-	-
Enerji verimliliği sınıfı	-	-	A	A	-	-	-	-
Kullanılabilir ısıtma kapasitesi								
Nominal ısıtma kapasitesinde ve yüksek sıcaklık işletiminde ¹⁾	P_4	kW	46,8	63,6	81,0	95,1	118,1	141,7
Nominal ısıtma kapasitesinin 30 %'unda ve düşük sıcaklık işletiminde ²⁾	P_1	kW	15,4	21,0	26,8	31,5	39,1	47,0
Verim								
Nominal ısıtma kapasitesinde ve yüksek sıcaklık işletiminde ¹⁾	η_4	%	88,7	89,1	88,9	88,8	89,1	89,2
Nominal ısıtma kapasitesinin 30 %'unda ve düşük sıcaklık işletiminde ²⁾	η_1	%	97,6	97,9	98,3	97,9	98,4	98,7
Yardımcı akım tüketimi								
Tam yükte	$e_{l,max}$	kW	0,032	0,064	0,088	0,133	0,145	0,243
Kısmi yükte	$e_{l,min}$	kW	0,010	0,011	0,013	0,015	0,015	0,015
Hazır bekleme durumunda	P_{SB}	kW	0,002	0,002	0,002	0,002	0,002	0,002
Diğer bilgiler								
Hazır bekleme durumunda ısı kaybı	P_{stby}	kW	0,115	0,115	0,115	0,115	0,153	0,153
Ateşleme alevi enerji tüketimi	P_{ign}	kW	0,000	0,000	0,000	0,000	0,000	0,000
Azot emisyonu	NOx	mg/kWh	25	34	34	38	40	45
Kapalı alanlarda ses gücü seviyesi	L_{WA}	dB(A)	55	61	-	-	-	-

1) Yüksek sıcaklık işletimi, ısıtma cihazı girişinde 60 °C dönüş suyu sıcaklığı ve ısıtma cihazı çıkışında 80 °C gidiş suyu sıcaklığı anlamına gelmektedir.

2) Düşük sıcaklık işletimi, yoğuşmalı kazan için 30 °C dönüş suyu sıcaklığı (ısıtma cihazı girişinde), düşük sıcaklık kazanları için 37 °C ve diğer ısıtma cihazları için 50 °C dönüş suyu sıcaklığı anlamına gelmektedir.

Tab. 6 Enerji tüketimine ilişkin ürün verileri

10 Açık Kaynak Yazılım

Aşağıdaki metin, yasal nedenlerden dolayı İngilizcedir.

licenses. The source code corresponding to the open source components is also provided along with the product wherever mandated by the respective OSS license.

10.1 List of used Open Source Components

This document contains a list of open source software (OSS) components used within the product under the terms of the respective

Name of OSS Component	Version of OSS Component	Name and Version of License (License text can be found in Appendix below)	More Information
STM32cube generated files	Unspecified	BSD (Three Clause License) (→ Kap. 10.3.1)	COPYRIGHT© 2016 STMicroelectronicsCOPYRIGHT© 2014 STMicroelectronics
STMC4Lib-IAR	Unspecified	BSD (Three Clause License) (→ Kap. 10.3.1)	Copyright © 2009 - 2015 ARM LIMITEDCOPYRIGHT© 2016 STMicroelectronics
stm32f30x	Unspecified	MCD-ST Liberty Software License Agreement v2 (→ Kap. 10.3.2)	COPYRIGHT 2012 STMicroelectronics

Tab. 7

Provided that within certain OSS-Licenses (e.g. LGPL-2.0) necessary, reverse-engineering is allowed for the respective software component to

the required extent. This shall not apply for other components of the software.

10.2 Used Commercial Source Components

10.2.1 This product contains software developed and licensed by SEGGER Software GmbH

10.3 Appendix - License Text

10.3.1 BSD (Three Clause License)

Redistribution and use in source and binary forms, with or without modification, are permitted provided that the following conditions are met:

- ▶ Redistributions of source code must retain the above copyright notice, this list of conditions and the following disclaimer.
- ▶ Redistributions in binary form must reproduce the above copyright notice, this list of conditions and the following disclaimer in the documentation and/or other materials provided with the distribution.
- ▶ Neither the name of the <ORGANIZATION> nor the names of its contributors may be used to endorse or promote products derived from this software without specific prior written permission.

THIS SOFTWARE IS PROVIDED BY THE COPYRIGHT HOLDERS AND CONTRIBUTORS "AS IS" AND ANY EXPRESS OR IMPLIED WARRANTIES, INCLUDING, BUT NOT LIMITED TO, THE IMPLIED WARRANTIES OF MERCHANTABILITY AND FITNESS FOR A PARTICULAR PURPOSE ARE DISCLAIMED. IN NO EVENT SHALL THE COPYRIGHT HOLDER OR CONTRIBUTORS BE LIABLE FOR ANY DIRECT, INDIRECT, INCIDENTAL, SPECIAL, EXEMPLARY, OR CONSEQUENTIAL DAMAGES (INCLUDING, BUT NOT LIMITED TO, PROCUREMENT OF SUBSTITUTE GOODS OR SERVICES; LOSS OF USE, DATA, OR PROFITS; OR BUSINESS INTERRUPTION) HOWEVER CAUSED AND ON ANY THEORY OF LIABILITY, WHETHER IN CONTRACT, STRICT LIABILITY, OR TORT (INCLUDING NEGLIGENCE OR OTHERWISE) ARISING IN ANY WAY OUT OF THE USE OF THIS SOFTWARE, EVEN IF ADVISED OF THE POSSIBILITY OF SUCH DAMAGE.

10.3.2 MCD-ST Liberty Software License Agreement v2

SLA0044 Rev5/February 2018

BY INSTALLING COPYING, DOWNLOADING, ACCESSING OR OTHERWISE USING THIS SOFTWARE OR ANY PART THEREOF (AND THE RELATED DOCUMENTATION) FROM STMICROELECTRONICS INTERNATIONAL N.V, SWISS BRANCH AND/OR ITS AFFILIATED COMPANIES (STMICROELECTRONICS), THE RECIPIENT, ON BEHALF OF HIMSELF OR HERSELF, OR ON BEHALF OF ANY ENTITY BY WHICH SUCH RECIPIENT IS EMPLOYED AND/OR ENGAGED AGREES TO BE BOUND BY THIS SOFTWARE LICENSE AGREEMENT.

Under STMicroelectronics' intellectual property rights, the redistribution, reproduction and use in source and binary forms of the software or any part thereof, with or without modification, are permitted provided that the following conditions are met:

1. Redistribution of source code (modified or not) must retain any copyright notice, this list of conditions and the disclaimer set forth below as items 10 and 11.
2. Redistributions in binary form, except as embedded into microcontroller or microprocessor device manufactured by or for STMicroelectronics or a software update for such device, must reproduce any copyright notice provided with the binary code, this list of conditions, and the disclaimer set forth below as items 10 and 11, in documentation and/or other materials provided with the distribution.
3. Neither the name of STMicroelectronics nor the names of other contributors to this software may be used to endorse or promote products derived from this software or part thereof without specific written permission.

4. This software or any part thereof, including modifications and/or derivative works of this software, must be used and execute solely and exclusively on or in combination with a microcontroller or microprocessor device manufactured by or for STMicroelectronics.
5. No use, reproduction or redistribution of this software partially or totally may be done in any manner that would subject this software to any Open Source Terms. "Open Source Terms" shall mean any open source license which requires as part of distribution of software that the source code of such software is distributed therewith or otherwise made available, or open source license that substantially complies with the Open Source definition specified at www.opensource.org and any other comparable open source license such as for example GNU General Public License (GPL), Eclipse Public License (EPL), Apache Software License, BSD license or MIT license.
6. STMicroelectronics has no obligation to provide any maintenance, support or updates for the software.
7. The software is and will remain the exclusive property of STMicroelectronics and its licensors. The recipient will not take any action that jeopardizes STMicroelectronics and its licensors' proprietary rights or acquire any rights in the software, except the limited rights specified hereunder.
8. The recipient shall comply with all applicable laws and regulations affecting the use of the software or any part thereof including any applicable export control law or regulation.
9. Redistribution and use of this software or any part thereof other than as permitted under this license is void and will automatically terminate your rights under this license.
10. THIS SOFTWARE IS PROVIDED BY STMICROELECTRONICS AND CONTRIBUTORS "AS IS" AND ANY EXPRESS, IMPLIED OR STATUTORY WARRANTIES, INCLUDING, BUT NOT LIMITED TO, THE IMPLIED WARRANTIES OF MERCHANTABILITY, FITNESS FOR A PARTICULAR PURPOSE AND NON-INFRINGEMENT OF THIRD PARTY INTELLECTUAL PROPERTY RIGHTS, WHICH ARE DISCLAIMED TO THE FULLEST EXTENT PERMITTED BY LAW. IN NO EVENT SHALL STMICROELECTRONICS OR CONTRIBUTORS BE LIABLE FOR ANY DIRECT, INDIRECT, INCIDENTAL, SPECIAL, EXEMPLARY, OR CONSEQUENTIAL DAMAGES (INCLUDING, BUT NOT LIMITED TO, PROCUREMENT OF SUBSTITUTE GOODS OR SERVICES; LOSS OF USE, DATA, OR PROFITS; OR BUSINESS INTERRUPTION) HOWEVER CAUSED AND ON ANY THEORY OF LIABILITY, WHETHER IN CONTRACT, STRICT LIABILITY, OR TORT (INCLUDING NEGLIGENCE OR OTHERWISE) ARISING IN ANY WAY OUT OF THE USE OF THIS SOFTWARE, EVEN IF ADVISED OF THE POSSIBILITY OF SUCH DAMAGE.
11. EXCEPT AS EXPRESSLY PERMITTED HEREUNDER, NO LICENSE OR OTHER RIGHTS, WHETHER EXPRESS OR IMPLIED, ARE GRANTED UNDER ANY PATENT OR OTHER INTELLECTUAL PROPERTY RIGHTS OF STMICROELECTRONICS OR ANY THIRD PARTY.

Buderus

Bosch Termoteknik Isıtma ve Klima Sanayi Ticaret Anonim Şirketi

Merkez: Organize Sanayi Bölgesi - 45030 Manisa
İrtibat Adresi: Aydınevler Mahallesi İnönü Caddesi No:20
Küçükyalı Ofis Park A Blok
34854 Maltepe/İstanbul

Tel: (0216) 432 0 800
Faks: (0216) 432 0 986
Isı Sistemleri Servis Destek Merkezi: 444 5 474
www.buderus-tr.com

Üretici Firma:
Bosch Thermotechnik GmbH
Sophienstr. 30 - 32
D-35576 Wetzlar / Germany
www.bosch-thermotechnology.com

Hollanda'da üretilmiştir.
Kullanım Ömrü 10 Yıldır

Şikayet ve itirazlarınız konusundaki başvurularınızı tüketici mahkemelerine ve tüketici hakem heyetlerine yapabilirsiniz.

- Malın ayıplı olması durumunda;
- Satılanı geri vermeye hazır olduğunu bildirerek sözleşmeden dönme,
 - Satılanı alıkoyma ayıp oranında satış bedelinden indirim isteme,
 - Aşırı bir masraf gerektirmediği takdirde, bütün masrafları satıcıya ait olmak üzere satılanın ücretsiz onarılmasını isteme,
 - İmkân varsa, satılanın ayıpsız bir misli ile değiştirilmesini isteme, haklarından birisi kullanılabilir.