



INFRA-RED ISITMA CİHAZLARI

KULLANICI VE KURULUM KILAVUZU

HRK-7 / HRK-11 / HRK-18

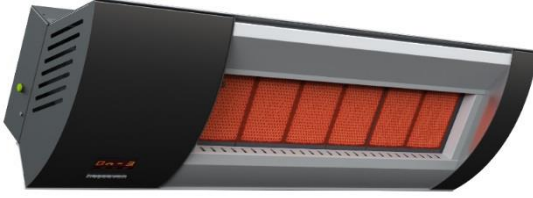
HRG-7/ HRG-12

HRK-A-11 Auto



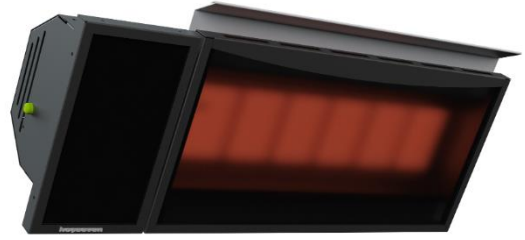


1839



HRK Model

HRG Model



HRK-A Model

INFA-RED ISITMA CİHAZLARI KULLANICI VE KURULUM KILAVUZU

MODELLER:

HRK-7 / HRK-11 / HRK-18 / HRG-7 / HRG-12 / HRK-A-11 Auto

1

DN07.09.18Rev 00

www.hosseven.com.tr

Firmamızı seçtiğiniz için teşekkür ederiz; ürünlerimiz yüksek kalite imalat ve modern dizaynı ile, sizlere bir cihazın vermiş olduğu ısıнын hissini tamamen güvenli bir biçimde yaşatmayı amaçlayan en yüksek teknolojiyle geliştirilmiş harika bir ısıtma çözüdür.

Hosseven Isı & Yalıtım San. Tic. A.Ş.

İÇİNDEKİLER:

1.ÖNEMLİ BİLGİLER ve UYARILAR.....	3
2.ÜRÜN İLE İLGİLİ GENEL BİLGİLER	6
2.1.Ürün Tanıtımı.....	6
2.2.Ürün Teknik Özellikleri.....	7
3.MONTAJ İÇİN GEREKLİ BİLGİLER	9
3.1.Montaj Mesafeleri.....	10
4.MONTAJ TALİMATLARI	12
4.1.Cihaz Montaj Talimatları.....	13
4.2.Gaz Hattı Tesisatı.....	14
4.3.Elektrik bağlantı tesisatı.....	15
4.4.Gaz Kaçağı Kontrolü.....	16
4.5.İsı Yansıtıcı Montajı Talimatı.....	17
5.CİHAZIN ÇALIŞTIRMA TALİMATI.....	17
5.1.Cihazın Açılması.....	19
5.2.Cihazın Kapatılması.....	20
6.BAKIM ve SERVİS.....	21
6.1.Düzenli Yapılacak Olan Bakımlar.....	22
7.OPTİMUM MONTAJ MESAFELERİ.....	22
8.KONTROL KARTI ve GAZ VALFİ.....	24
9.ARIZA BULMA.....	24
10. GARANTİ BELGESİ.....	27

Bu el kitabı seramik radyan ısıtıcı montajı, çalıştırılması ve bakımının nasıl yapılacağı konusunda bilgi vermek içindir. Lütfen bu el kitabında anlatılan güvenlik ile ilgili bilgileri dikkatli şekilde okuyunuz.

Güvenlik bilgileri aşağıdaki sembollerle belirtilmiştir



TEHLİKE



UYARI



İKAZ

- Cihazınızı montaj yapmadan ve çalıştırmadan önce BU KILAVUZU DİKKATLİ OKUYUNUZ. Daha sonra gerekli gördüğünüzde incelemek için saklayınız.
- Uygun olmayan montaj, çalıştırma veya bakım işlemleri yaralanma, ölüm veya malınıza zarar veren sonuçlar doğurabilir.
- Bu cihaz zorunlu standartlar ve kullanıldığı ülkedeki kurallara göre montaj yapılmalıdır. Montaj öncesi, bulunduğu bölgedeki gaz dağıtım şartları ve basınçları cihazın çalışma şartlarına uygunluğu kontrol edilerek ayarlanmalıdır.
- Cihazın elektrik bağlantısı topraklaması mutlaka yapılmalıdır.
- Bu cihaz dış mekânlar, yeterince havalandırılmış mekânlar veya domestik amaçlı kullanılmayan mekânlarda kullanılmak üzere üretilmiştir.
- Dış mekâna monte edilen cihazlar mutlaka yağmura karşı korunmalıdır.

1.ÖNEMLİ BİLGİLER ve UYARILAR



UYARILAR

- BU CİHAZ KONUTLARDA VE İÇ MEKÂNLARDA MONTE EDİLEMEZ VE KULLANILAMAZ.
- ÇOCUKLARIN, ISITICININ ISITMA BÖLGESİNDEN UZAK TUTULMASINA DİKKAT EDİLMELİDİR.

- CİHAZIN YAKININDA TUTUŞABİLİR MADDELER BULUNMAMALIDIR.
- KUMAŞ VE TUTUŞABİLİR MADDELER CİHAZIN ÖNÜNE VEYA YAKININA ASILMAMALIDIR.
- CİHAZ ÇALIŞIRKEN PARFÜM, TUTUŞABİLİR MADDELER PÜSKÜRTÜLMEMELİDİR.
- CİHAZ ÇEVRESİNE MUHAFAZA, KORUYUCU ve SERVİS ENGELLEYİCİ HERHANGİ BİRŞEY MONTE EDİLMEMELİDİR.(Bu durumda yetkili kişiye sorulmalıdır.) CİHAZIN SERVİS AMAÇLI YERİNDEN ALINMASINA ENGEL OLMAMALIDIR.
- MONTAJ VE TAMİR İŞLEMİ YETKİLİ KİŞİ TARAFINDAN YAPILMALI, CİHAZ YILDA BİR KEZ YETKİLİ KİŞİ TARAFINDAN KONTROL EDİLMELİDİR.

Belirtilen uyarılar yerine getirilmemesi durumunda, insanların yaralanmasına ve cihazın monte edilen yerin zarar görmesine neden olabilir.

- Montaj, çalıştırma ve bakımlarda el kitabında belirtilen kuralların dışına çıkılmamalıdır.
- Bu cihaz dış mekân veya iyi havalandırılmış mekânlarda kullanılmak üzere üretilmiştir. Monte edilecek dış mekânların yapımı şematik olarak ekte gösterilmiştir.
- Cihazı kapatmadan, elektrik bağlantısını kesmeden ve cihaz ortam sıcaklığına gelmeden bakım işlemini yapmayınız.
- Cihazı su ve neme maruz bırakmayınız. CİHAZ YAĞMURDAN KORUNMALIDIR.
- Cihaz yağmur ve neme maruz kalmışsa yetkili personel kontrol etmeden kullanmayınız.
- Montaj yapan eleman, gaz bağlantı kurallarına göre montaj yapmak zorundadır.
- Cihazın altında veya yakınındaki bulunan malzemeler radyan ısıdan zarar görebilir. Aşırı sıcaktan etkilenen duvar, zemin, mobilya, bitkiler vb. nesnelere cihazın üst ve yan kenarlarından en az 1100 mm uzağında olmalıdır
- Cihazın üzerinde ısıdan zarar görecektir madde var ise, cihazın bu maddeye uzaklığına dikkat ediniz. Bu gibi durumlarda ısı yönlendirmesini de sağlayan ısıkesi (seperatör) kurulum yapan kişi/kişilerden talep ediniz. ısıkesi cihaz harici ücretlendirilir.
- Tüm gaz sistemi, hortum bağlantısı, regülatör, borular ve brülör cihaz kullanılmadan önce yetkili kişi tarafından kaçak olup olmadığı veya zarar görüp görmediği kontrol edilmelidir.
- Kaçak testleri sabun köpüğü ile yapılmalı, alev ile kesinlikle yapılmamalıdır.

- Yetkili bir kiři tarafından tm kaak kontrolleri yapılmadan, cihaz kullanılmamalıdır.
- Hortum baėlantısı her kullanım ncesi kontrol edilmelidir. Cihaz alıřtırılmadan nce hortum kontrol edilmeli herhangi yıpranma veya zarar grmřse deėiřtirilmelidir.
- Deėiřtirilen hortum onaylı ve gaz iin uygun olmalıdır.
- Gaz baėlantı hortumu, baėlantı blgesi zarar grmeyecek ve kazaya sebep olmayacak blgeye baėlanmalıdır.
- Radyan ısıtıcı karavan ve /veya tekneye monte edilerek kullanılamaz.
- Bakım ve tamir SADECE yetkili kiři tarafından yapılmalıdır.
- Kurallara uygun olmayan montaj, ayar ve kuralların dıřında deėiřiklik insanların yaralanmasına, binanın zarar grmesine ve insanların lmesine sebep olabilir.
- Cihazla ilgili kural dıřı deėiřiklik yapmaya teřebbs etmeyiniz.
- Cihazı asla patlayıcı bulunan ortamda, alev alan buharlařabilen sıvıların stok alanlarında alıřtırmayınız.
- Gaz kokusu hissettiėinizde derhal gaz vanasını kapatınız.
- Cihaz evresinde boya iřlemi yapmayınız.
- Cihaza doėru herhangi bir cisim atmayınız.
- Herhangi bir hasar olduėunda kullanmayı durdurun, elektrik ve gaz baėlantısını kapatın ve hasarın olduėu yeri korumaya alınız.
- Kontrol panosu, brlr, hava sirklasyonu geiř yerleri temiz tutulmalıdır. Sıka temizlenmesi gerekli ise temizlenmelidir.
- Cihaz kullanılmadıėı zaman gaz vanası kapalı tutulmalıdır.
- Ařaėıda belirtilen durum oluřmuřsa cihazı kontrol ediniz.
 - 1- Cihaz da sıcaklık artmıyorsa
 - 2- Brlrden alıřma anında patlama řeklinde ses geliyorsa (Tutuřma ve yanma sırasında gelen ses deėil)
- Kk ocukların cihaz evresinde oynamamasına dikkat ediniz.
- Yetiřkin ve sorumlu kiřiler olmadıka ocukların ve engelli kiřilerin cihazı alıřtırmasına izin verilmemelidir.
- Cihazın zarar grp grmediėi dzenli olarak kontrol edilmeli. Kabloda ve prizde herhangi bir hasar belirlendiėinde cihaz durdurularak yetkili kiřiye haber verilmeli ve tamir edilmesi saėlanmalıdır.

- Kablo, elektrik bağlantısında sorun veya cihaz hasar görmüşse, elektrik bağlantısını kesiniz ve çalışmayı derhal durdurun. Sadece yetkili kişi tarafından tamir edilmesine izin verin
 - İlk çalıştırmada cihazdan bazı dumanlar çıkabilir bundan sakının. Bu duman ve buhar cihazın üretimi esnasında kullanılan yağlardan ve boyadan meydana gelir. 30 dakika içinde kaybolacaktır.
 - Kontrol panosunun suya karşı korunuyor olmasından her zaman emin olunuz.
 - Kauçuk (conta) parçaların hasarlı olup olmadığını kontrol edin, hasarlı ise yetkili kişi tarafından tamir ettirin.
 - Cihaz izolasyon veya benzeri malzeme ile örtülmemelidir.
 -

2.ÜRÜN İLE İLGİLİ GENEL BİLGİLER

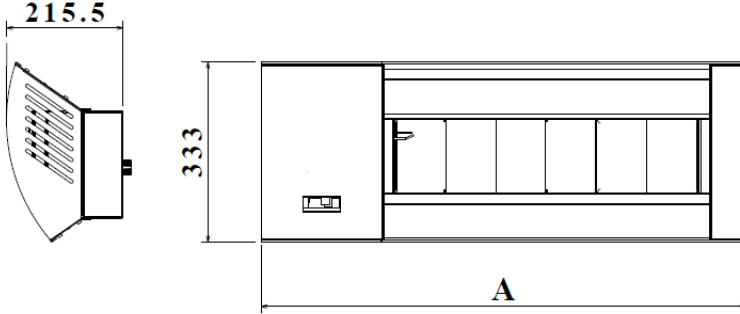
2.1.Ürün Tanıtımı

Hoşseven marka radyan ısıtıcılar etkili ısıtma yapmak üzere tasarlanmıştır. Isıtıcı uzaktan kumanda ile kontrol edilen elektronik kart ile donatılmıştır.

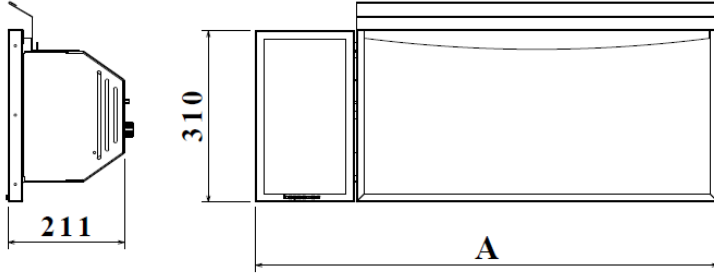
NOT: Cihaz dış mekânlarda kullanım kurallarına uygun tasarlanmıştır.

2.2.Ürün Teknik Özellikleri

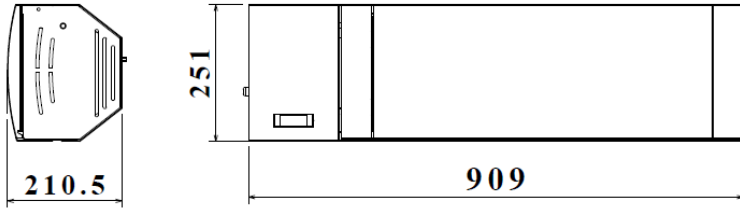
MODELLER		HRK-7	HRK-11	HRK-18	HRG-7	HRG-12	HRK-A-11 Auto
Seramik Taş	Adet	4	6	10	4	6	6
Güç	kW	7	11	18	7	11.2	11
Gaz Tipi ve Basıncı		G20 20 mbar / LPG 30 mbar					
Max. Gaz Sarfiyat	m ³ / h DG	0.73	1.14	1.83	0.73	1.14	1.14
	kg / h LPG	0.55	0.84	1.37	0.55	0.84	0.84
Ağırlık	kg	12.7	15.6	18.3	14.5	17.2	17.9
Tavsiye Edilen Asma Yüksekliği	m	2 – 2.5	2 – 3	2.5 – 3.5	2 – 2.5	2 – 3	2 – 3
Elektrik Bağlantı		230 V 50 Hz					
Gaz Bağlantısı	İnc	1/2 "					
Nox Sınıfı		4					



Modeller	HRK-7	HRK-11	HRK-18
A (mm)	716	898	1262



Modeller	HRG-7	HRG-12
A (mm)	657	839



Modeller	HRK-A-11 Auto
A (mm)	909



ÖNEMLİ

Bu cihaz dış mekân ve iyi havalandırılmış iç mekânlar için tasarlanmıştır. Yetkili personel tarafından montajı yapılmalıdır.

Bu cihaz yağmura karşı korunmalıdır. Korunmalı yere monte edilmelidir. Bu cihaz ilgili kurallara göre monte edilmelidir. Monte edilmeden önce monte edilen yerdeki gaz basıncı, gaz dağıtım şartları cihazın çalışmasına uygunluğu kontrol edilmelidir.

Cihaz maximum 15km/h rüzgâr hızına kadar çalışabilecek şartlarda tasarlanmıştır. Daha yüksek hızda rüzgâr etkisinde performansı ve alev canlılığı olumsuz yönde etkilenir.



ÖNEMLİ

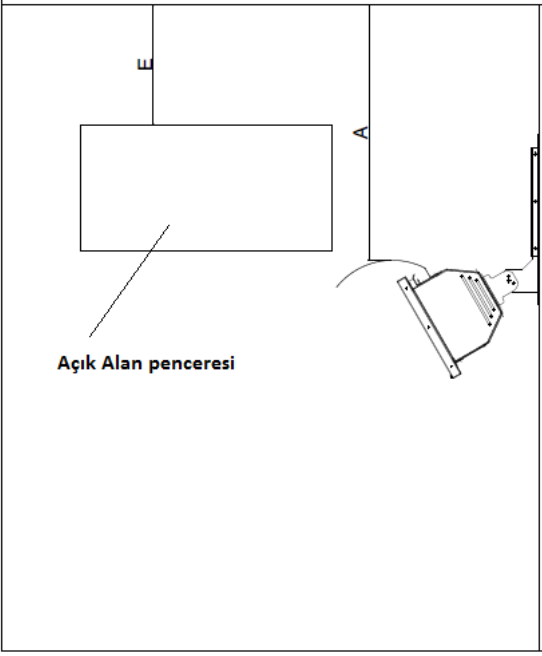
- Brülörde, su ve nem olması durumunda yakılmamalıdır. **CİHAZ YAĞMURA KARŞI KORUNMALIDIR.**
- Cihazın bazı parçaları ıslanmışsa yetkili kişinin kontrolü yapmadan kesinlikle kullanmayınız.

3.MONTAJ İÇİN GEREKLİ BİLGİLER



ÖNEMLİ

- İyi havalandırılmış alana montajda, yüzeylerin minimum %25' i kadar alan açık olmalıdır.
- **Açık alan olarak duvar yüzeylerinin bir bölümü tanımlanmıştır.**



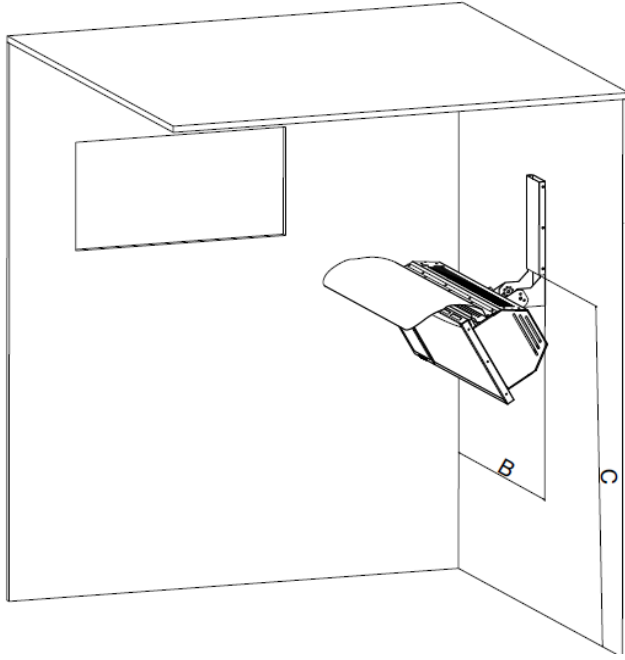
• A MESAFESİNİN E MESAFESİNDEN HERZAMAN İÇİN BÜYÜK OLMASI GEREKMEKTEDİR.

• Boru ve esnek hortum tanımlanan sürede değiştirilecektir.

3.1.Montaj Mesafeleri

Cihazın montaj edileceği yer seçildikten sonra cihaz aşağıda belirtilen ölçülere ve kurallara uygun bir şekilde monte edilmelidir.

- Ateşleme anında, çevrede olan gaz tüpüne veya gaz hattına zarar verebilir.
- Yanabilir maddelerin yanında olmamalıdır.
- Yağmur alabilecek yere yakın olmamalıdır.
- İç mekânlara monte edilmemelidir.
- Montaj için uygun mesafe olmayan yerlere (aşağıdaki resimlere bakınız) monte edilmemelidir.



Yanıcı maddelere olan mesafeler (ısı kes ile)			
Model	A (mm)	B (mm)	C (mm)
HRK-7	300	1100	2500
HRK-11	350	1100	2500
HRK-18	450	1200	3000
HRG-7	300	1100	2500
HRG-12	350	1100	2500
HRK-A-11	350	1100	2500

- İ mekânlerde kullanılamaz.
- Havalandırma EN13410 standartlarına göre uygun olmalıdır.
- Minimum oda ölçüleri EN 13410:2001 standardına göre olmalıdır.
- Minimum oda hacmini yerel otoriteler onaylamalıdır.

4.MONTAJ TALİMATLARI



UYARI

Bu cihaz kullanma kılavuzunun montaj kuralları ile ilgili bölümde belirtilen kurallar ve gaz montaj standartlarının belirttiđi kurallara uygun monte edilmelidir. Montaj yapmadan önce gaz basın ve dağıtım şartlarını kontrol ediniz.

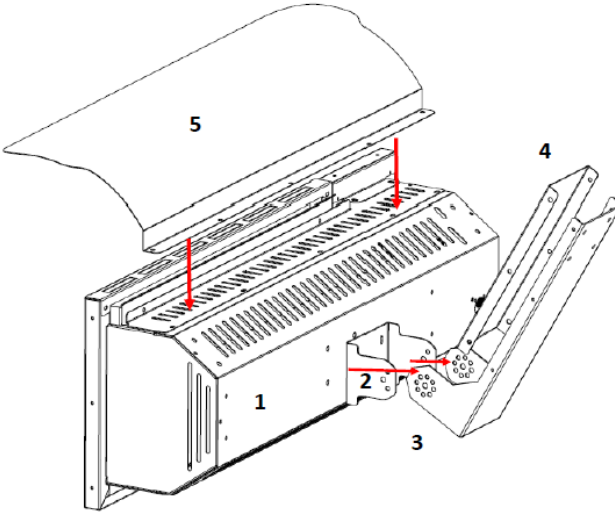
Montaj yetkili kiři tarafından yapılmalıdır.



İKAZ

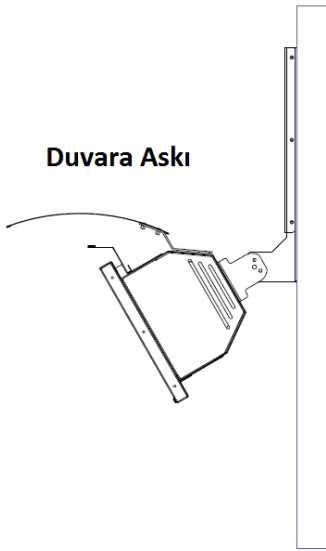
Lütfen cihazın ađırlıđını montaj öncesi öğreniniz ve ilgili işi sađlıđı & iş güvenliđi kurallarını uygun monte ediniz.

4.1.Cihaz Montaj Talimatları



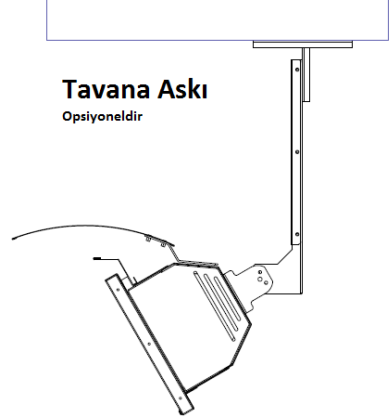
- a) 2 numaralı parça (askı sacı), 1 numaranın (radyant ısıtıcı) arkasında bulunan perçinlere 4 adet vida ile (M5x15) sabitlenir.
- b) 3 numaralı parça (montaj sabitleme sacı) yapılacak montaj yerine göre (beton, sac profil vb) arkasındaki deliklerden sabitleme parçaları kullanılarak sabitlenir.
- c) 4 numaralı parça (askı kapama sacı) 3 numaralı (montaj sabitleme sacı) parçanın üzerine getirilerek yandaki deliklerden (sac vidası) vidalanır.
- d) 5 numaralı (ısı kes) parça radyant ısıtıcı üst yüzeyine vidalanır.
- e) Son olarak radyant ısıtıcının arka kısmında bulunan 2 numaralı parça ile, sabitlenmiş 3 numaralı parça bağlantısı yapılır. Orta göbek deliği ve etrafındaki delikler ile açılarak ayarlanarak montaj tamamlanır.

Duvara Askı



Tavana Askı

Opsiyoneldir



4.2.Gaz Hattı Tesisatı

Montaj yapmadan önce gaz dağıtım şartlarını gaz basıncının cihaza uygun olduğunu kontrol ediniz. **Cihazların uygun çalışmaları için, cihazlar çalışır haldeyken gaz giriş basıncı 20mbar olmalıdır.** Birden fazla cihaz monte edilecekse cihazların güçlerine uygun boru monte edildiğini kontrol ediniz.



ÖNEMLİ

- Gaz montajı, tesisat işlerini yapan elemanlar yetkili kişiler olmalıdır.
- Cihazlar G20 20 mbar gaz giriş basıncında çalışabilmesi için üretilmiştir. Cihazlar çalışma durumundayken 20 mbar giriş basıncı sabit kalmalıdır.
- Boru bağlantı yerlerinin kaçak sabun köpüğü ile kaçak testi yapılmalıdır.
- Gaz bağlantı hortumları insanların geçtiği yerlere monte edilmemelidir. Cihazın üzerinde, hangi gaz ile çalışacağı belirtilen bilgiler kontrol edilmelidir. Gaz boru hattı girişine monte edilen gaz vanası gaz kurallarına uygun vana olmalıdır. Bütün bağlantıların sıkılmış olduğu gözden geçirilmeli sabun köpüğü ile kaçak kontrolü yapılmalıdır. **AÇIK ALEV İLE KAÇAK KONTROLÜ YAPILMAMALIDIR.**

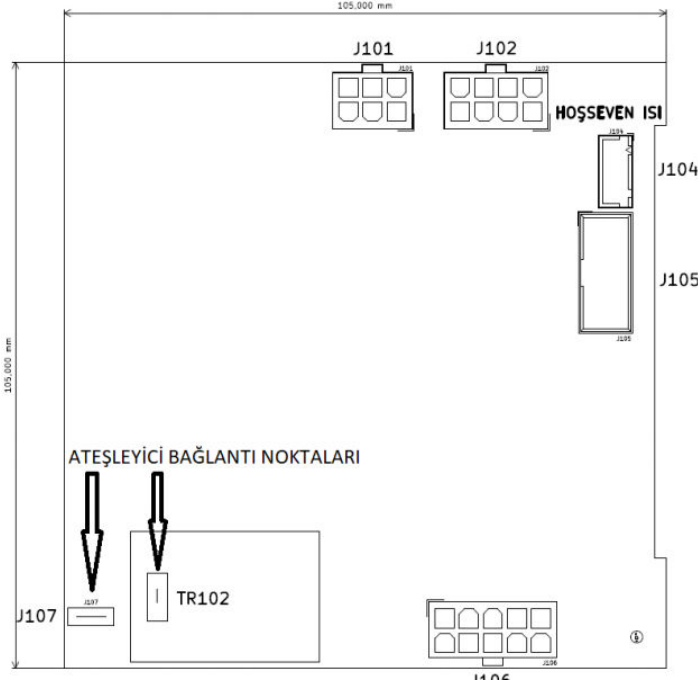


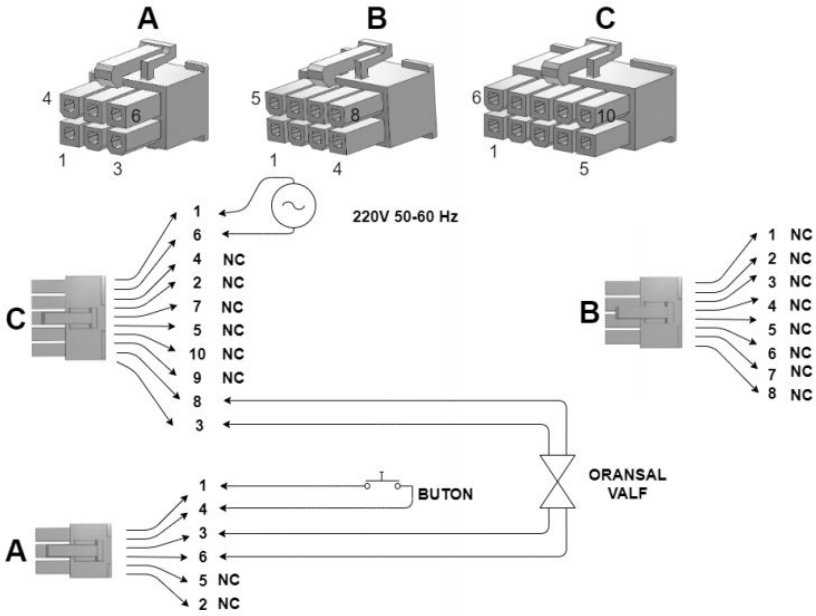
ÖNEMLİ

Isıtıcı çalıştığı zaman test noktasından manifold gaz basıncını kontrol ediniz. Gaz hattında ayarlanan değere göre gaz basıncı artıyorsa sabit tutmak için gaz basınç regülatörü kullanılmalıdır. Gaz hattında gaz basıncının 35 mbarın üzerine çıkmaması için shut off valf monte edilmelidir.

4.3.Elektrik bağlantı tesisatı

Elektrik bağlantısı topraklı bir hatta bağlanmalıdır. Cihazı 2 A bir V otomata bağlayınız. Bağlantı V otomati cihazın sağ ve solundan 900 mm uzağında olmalıdır. Elektrik kabloları sıcak yüzeyler ve yanmış gazların atıldığı yerlerden uzak tutulmalıdır.





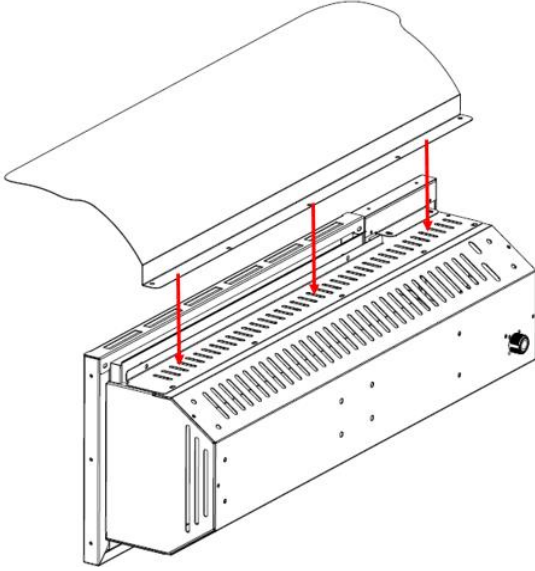
4.4.Gaz Kaçağı Kontrolü

Isıtıcın gaz kaçak testleri fabrikadan sevkiyat öncesi yapılarak sevk edilir. Cihaz yerine monte edildikten sonrada komple gaz bağlantı hattı da dâhil olmak üzere tekrar kontrol edilmelidir.

- Isıtıcı gaz hattı, hatta gaz verildikten sonra kontrol edilmelidir.
- **Isıtıcı üzerindeki gaz valfinin kapalı olmasında emin olunuz.**
- Deterjan ve su karışımı ile yapılan köpüğü spray şeklinde veya fırça ile bağlantı yerlerine sürerek balon oluşumunu kontrol ediniz. Balon oluşuyorsa kaçak var demektir ve gaz girişini kapatınız.
 - Kaçak olan bağlantıyı tekrar sıkınız, gazı açarak tekrar kaçak kontrolü yapınız.

- Test süresince sigara içmeyiniz.
- Diğer bağlantı yerlerinde de kaçak kontrolü yapmaya devam ediniz.

4.5. Isı Yansıtıcı (seperatör – ısı kes) Montajı Talimatı



Isı yansıtıcı, cihazın üst tarafında bulunan yerin zarar görmemesi için gereklidir.

Isı kes, seperatör de denmektedir.

Isı kes yandaki resimde görüldüğü gibi oklar yönünde radyant ısıtıcı cihazın üzerine vidalanır.

5. CİHAZIN ÇALIŞTIRMA TALİMATI



UYARI

ISITICI, GAZ KAÇAK KONTROLÜ YAPILDIKTAN SONRA ÇALIŞTIRILMALIDIR.

TALİMATLARA UYGUN OLMAYAN VEYA FARKLI YAPILAN MONTAJ YARALANMAYA SEBEP OLABİLİR VE YAPIYA ZARAR VEREBİLİR. ISITICI MONTAJINI YAPMADAN ÖNCE MONTAJ VE ÇALIŞTIRMA TALİMATINI OKUYUNUZ.

A) Gaz giriş basıncını kontrol ediniz;

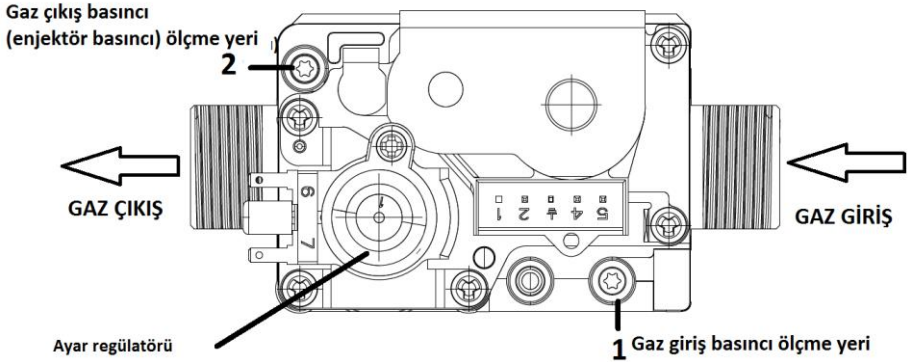
Siemens gaz vanası üzerindeki gaz giriş test noktasındaki vidayı gevşet (1 veya 2 tur). Silikon esnek hortumu test noktasına bağla diğer ucunu U-Manometre veya dijital manometreye bağla basıncı ölç, daha önce tabloda verilen basınca göre uygunluğunu kontrol et.

B) Brülör basıncını kontrol ediniz;

Siemens gaz vanası üzerinde gaz çıkış test noktasındaki vidayı gevşet (1veya2tur). Silikon esnek hortumu test noktasına bağla, cihazı çalıştır. (en az 5 dk.) Basıncı U-Manometre veya dijital manometre ile ölç. Tabloda verilen, olması gereken basınç değeri ile karşılaştır fazla ise regülatör kapağını çıkar vidayı basıncı artırmak için uygun bir tornavida ile saat ibresi yönünde, azaltmak için saat ibresi tersi yönünde çevir. İstenilen basıncı sağladığında ısıtıcıyı kapat hortumu çıkar.

c) Regülatör kapağının yerine takılması

Uygun basınca ayar yapıldıktan sonra, regülatör kapağını yerine tak ve sızdırmaz şekilde kapat.



Siemens gaz valfinin gaz giriş ve çıkış yönü yukarıdaki resimde gösterilmektedir. Gaz giriş bölümünde 1 numaralı yerde gösterilen tork (torqs 15) vida gevşetilerek

basınç değeri ölçülür. **Cihaz çalışır halde iken buradan ölçülen basınç 20 mbar olmalıdır.** Ölçümden sonra vidayı geri sıktığınızdan emin olunuz.

Gaz çıkış bölümünde 2 numaralı yerde gösterilen tork (torks 15) vida gevşetilerek basınç değeri ölçülür. **Cihaz çalışır halde iken buradan ölçülen değer tablolarda belirtilen basınç değeri ile aynı olmalıdır.** Ölçümden sonra vidayı geri sıktığınızdan emin olunuz.

- Gaz giriş basıncı 20 mbardan düşük ise 20 mbara getirilmelidir. Gaz giriş basıncını arttırmak için gaz hattında ayarlı regülatör kullanılmalıdır. Radyant cihaz üzerinden basınç artımı ve düşümü yapılamaz.
- Gaz çıkış basıncı (enjektör basıncı) tabloda belirtilen değerden farklı ise ayar regülatöründen gaz çıkış basıncını arttırabilir veya azaltabiliriz.

5.1.Cihazın Çalıştırılması

1. Gaz ve elektrik bağlantılarının üretici kullanma kılavuzunda belirtilen kurallara uygun olduğundan emin olunuz.
2. Gaz vanasından gazı açınız.
3. Gaz basıncının doğru ayarlandığından emin olunuz
4. Isıtıcı elektrik bağlantısını açınız.
5. Kumandada belirtilen on/off tuşuna bir kere basınız. (ayrıca cihazın yanında bulunan yeşil tuş ile de cihazı çalıştırabilirsiniz)
 - a. HRK-A-11-Auto model radyant ısıtıcıda on tuşuna bastığınızda 7 saniye içerisinde üst kapak açılır ve ilk yanma gerçekleşir.
6. Cihaz yanma gerçekleştikten sonra 1. Kademedeki yanmaya devam edecektir. Kumandadan istediğiniz kademeye (+ ve -) tuşları ile alabilirsiniz.
7. Cihazı kapatmak için on/off tuşuna basarak cihazı off konumuna alabilirsiniz.
 - b. HRK-A-11-Auto model radyant ısıtıcıda off tuşuna bastığınızda cihazın ön kapağı 7 saniye sonrasında kapacaktır.
8. Eğer cihaz çalışmadıysa, cihazı kapatınız.

9. Tekrar açmak için 5 saniye kadar bekleyiniz. Aralıklı buji 3 defa ateşledikten sonra, brülör yanmıyorsa kullanma kılavuzunda verilen arıza bulma tablosundan nedenini bulunuz. Çözemiyorsanız firma servisini arayınız.

10.

5.2.Cihazın Kapatılması

1. Geçici olarak kapatıyorsanız sadece UZAKTAN KUMANDA İLE kapatınız
2. Kalıcı kapatıyorsanız elektriği ve gaz vanasını kapatınız.



ÖNEMLİ

Aşağıda belirtilen koşullar oluştuğunda ısıtıcıyı derhal kontrol ediniz.

- Isıtıcıda sıcaklık artmıyor ise.
- Brülör patlama sesiyle yanıyorsa (Buji ateşleme esnasındaki hafif patlama hariç)

NOT: Isıtıcının ilk kullanımında duman çıkışı gözlenebilir. Üretim esnasında parçaların üzerindeki yağın yanmasından dolayı duman ve koku oluşabilir. Bu durum 30 dakika civarında ısıtıcı çalıştığında kaybolur.

Montajını yapan kişi için;

Isıtıcının montajı ve testleri yapıldıktan sonra müşteri/kullanıcının çalıştırmayı öğrendiğinden emin olunuz ve kullanma kılavuzu, çalıştırma talimatını kendisine veriniz.

6.BAKIM ve SERVİS

Isıtıcın verimli çalışması için düzenli bakım önemlidir. Bakım işleminin SADECE yetkili kişilerce yapılması gerekir. Kontrol kutusu, brülör ve sirküle eden havanın geçiş bölümleri temiz tutulmalıdır.

En az 6 ayda bir gözden geçirilmeli ve kötü şartlarda daha sık yapılmalıdır. Yanmış gazların çıkışına veya hava girişine kesinlikle herhangi bir engel konmamalıdır. Isıtıcının bulunduğu bölge her zaman yanıcı maddeler, benzin veya tutuşucu maddelerden uzak tutulmalıdır. Isıtıcıyı temizleyici ile veya korozif maddelerle temizlemeyiniz. Servis için özel alete gerek yoktur.

6.1.Düzenli Yapılacak Olan Bakımlar

1) Gaz bağlantı hortumu yılda en az 1 kez kontrol edilmeli. Hortumda eskime yırtılma hasar belirtileri varsa değiştirilmelidir.

2) Brülör alevinin gözle kontrolü; Isıtıcı çalışırken brülör alevinin parlak, akkor halinde olmasını kontrol ediniz. Alevin bu şekilde olması yanma ürünlerinin yanma odasından geçmesini kolaylaştırır.

NOT: Renkte hafif fark olması önemli değildir.

3) Brülörün temizlenmesi; Brülör basınçlı hava ile (Max 1400 mbar) temizleyiniz. Havayı direkt seramik ile yanma odası arasında bulunan sızdırmazlık malzemesine tutmayınız.

4) Manifold ve enjektörün temizlenmesi; Gaz bağlantı hortumunu gaz valfinden sök (Isıtıcı kapalı olmalıdır) ve basınçlı hava (max 1400 mbar) ile hortumdan manifold ve enjektörlere hava veriniz.

5) Isıtıcı içindeki toz ve yabancı maddelerin temizlenmesi; Arka kapağı aç basınçlı hava ile temizle bir bez ile nemi sil.

6) Isıtıcının kontrol kutusunu, brülörü, sirküle eden havanın geçiş yerlerini güçlü bir temizleyici veya basınçlı hava ile temizleyiniz. Bu kirlenmelere karşı ısıtıcıyı koruyunuz.

7) Tuzlu hava şartlarında, deniz olan yerlerin, yakınlarında korozyon oluşması normal kabul edilir. Bu oluşumu kontrol ediniz ve derhal tamir ettiriniz.

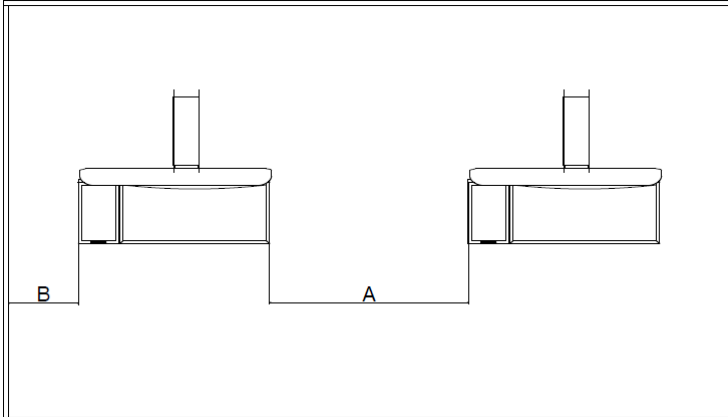


ÖNEMLİ

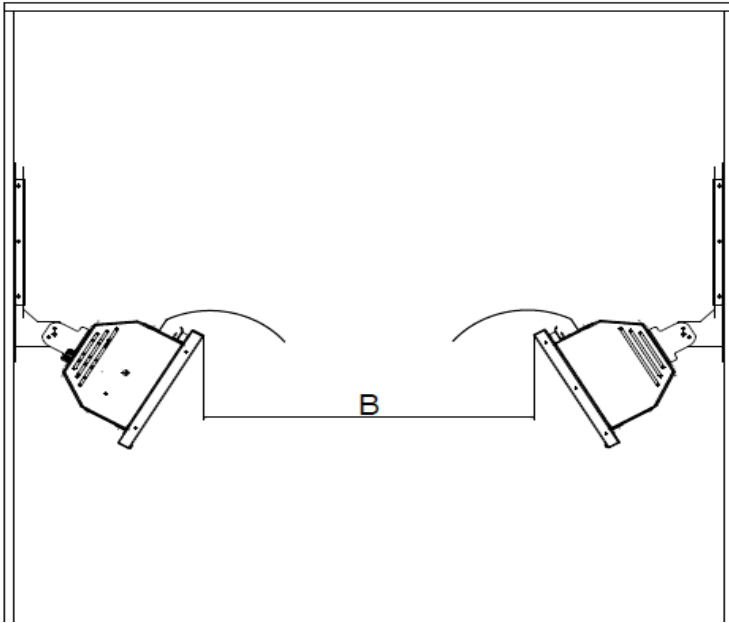
Kontrol kutusu, brülör ve hava geçiş yerlerini daha sık temizlemek ve temiz tutmak önemlidir.

Yedek parçaların orijinalleri Hoşseven A.Ş den temin edilebilir.

7.OPTİMUM MONTAJ MESAFELERİ



Model	A (mm)	B (mm)
HRK-7	1100	1500 – 3500
HRK-11	1800	1500 – 3500
HRK-18	2500	3000 – 3500
HRG – 7	1100	1500 – 3500
HRG - 12	1100	1500 – 3500
HRK-A-11-AUTO	1800	1500 – 3500



Model	B (mm)
HRK-7	5000 – 5500
HRK-11	5000 – 6000
HRK-18	8000 – 8500

HRG – 7	5000 – 5500
HRG - 12	5000 – 6000
HRK-A-11-AUTO	5000 – 6000

8.SIEMENS VALF VE KONTROL KARTI

Aşağıda tarif edilen çalıştırma işlemleri üreticinin belirlediği montaj kurallarına göre ve sadece kullanılan komponentlerin özelliklerine uygun komponent kullanılması durumunda geçerlidir.

Lütfen elektrik şeması, gaz bağlantıları veya ısıtıcının diğer parçalarında farklı düzenleme yapmayınız.

Siemens gaz valfi ünitesi uçucu olmayan gazlar içinde uygun olduğu gibi, bizim ısıtıcımızda da uçucu gazlar için gerekli limitlerde ayarlar yapılmıştır. Yanmanın kesilmesi durumunda ve tekrar yanması durumunda tekrar start vermek mümkündür.

ÖZELLİKLER:

- Otomatik gaz brülörleri alev kontrolü ve kontrol sistemleri standardı CSA standartlarına uygundur.
- Avrupa standardı otomatik gaz brülörleri alev kontrolü ve kontrol sistemleri standardı EN 298 e uygundur.
- Alev iyonizasyon sistemi olması sayesinde yapılarda kullanılabilir.
-

9.ARIZA BULMA

Bulgular	Olası Sebepler	Çözümler
Isıtıcı çalışmıyor	<p>1.Elektrik bağlı değil</p> <p>2.Gaz açık değil</p> <p>3.Kontrol modülü kilitli mod da</p>	<p>1.Yetkili kişi tarafından elektrik bağlantısı kontrol edilmeli.</p> <p>2.Gaz hattı kontrol edilmeli</p> <p>3.Resetlemek için elektrik bağlantısını kesip açınız.</p>
Isıtıcı çalışıyor fakat alev sönmüyor	<p>1.İyonizasyon çubuğuna alevi algılamıyor.</p> <p>2. Rüzgarlı hava</p> <p>3.Isıtıcı ile kontrol kutusu arasında topraklama iyi değil</p> <p>4.Ateşleme bujisi ucunda ark oluşmuyor olabilir.</p> <p>5.Buji taşlara uzak kalabilir.</p>	<p>1.</p> <p>*Gaz basıncını kontrol et ve ayarla</p> <p>*Brülör venturi, enjektörleri kontrol et tıkalı olmadığını belirle</p> <p>2.Yüksek hızda rüzgâr yanmaya engel oluyor</p> <p>3.Kablo demetini çıkar, temizle, topraklamayı sağla</p> <p>4. Buji gövdeye ark atıyor olabilir kontrol et.</p> <p>5.Bujiyi taşlara yakınlaştır.</p>
Gaz gelmiyor	<p>1. Gaz hattında hava var</p> <p>2.Boru hattında vana kapalı</p> <p>3.Regülatör patlak</p> <p>4. Regülatör ters çalışıyor</p>	<p>1. Gaz hattının havasını al</p> <p>2.Vanayı aç</p> <p>3.Regülatörü değiştir.</p> <p>4.Yerinden çıkar uygun konumda monte et</p>
Seramik brülör yüzey sıcaklığı düşük	<p>1.Brülör basıncı düşük ,gaz giriş basıncı düşük</p> <p>2.Enjektör tıkalı</p>	<p>1.Tabloda gösterilen değere göre basıncı ayarla</p> <p>2Enjektörü temizle</p>

Seramik brülör yüzey sıcaklığı düşük	<p>3.Yanmış gazlar uygun şekilde hava almıyor</p> <p>4.Enjektör tutucu eksenden kaçık aşırı sıkılmış</p> <p>6. Gaz borusu kesiti küçük</p>	<p>3.Uygun havalandırma sağla</p> <p>5.Merkezlemesini yapınız.</p>
Gaz kokusu	<p>1.Boru bağlantısı gevşek</p> <p>2.Arıza görmüş regülatör.</p> <p>3.Gaz valfi arızalı</p> <p>4.Esnek hortum gevşek</p>	<p>1.Sabun köpüğü ile bağlantıları kontrol et</p> <p>2.Regülatörü değiştir</p> <p>4.Gaz kontrol valfini değiştir</p> <p>5.Esnek hortumu sık.</p>
Brülörün içindeki hava/gaz karışımı dışında yanıyor (yüksek alev)	<p>1.Seramik montajında boşluk var</p> <p>2.Seramik çatlamış</p> <p>3.Isıtıcı doğru açıda monte edilmemiş</p> <p>4.Cihazın alt kısmından aşırı hava akımı var</p>	<p>1.Seramik montajını kontrol ediniz.</p> <p>2.Seramiği değiştir.</p> <p>3.Isıtıcı montaj açısını değiştir.</p> <p>4.Cihazın alt kısmındaki hava akımını engelleyiniz.</p>
Kontrol panosu aşırı ısınıyor.	<p>1.Isıtıcı doğru monte edilmemiş. Isıtıcı üst yüzeye yakın montaj edilmiş olabilir.</p> <p>2.Giriş ve enjektör basınçları yüksek olabilir.</p>	<p>1. Montajı kontrol ediniz.</p> <p>2. Basınçları tabloya göre kontrol ediniz.</p>
Brülörün yüzeyindeki seramik üzerinde karbon oluşuyor(siyahlık)	<p>1.Enjektör eksende değil</p> <p>2.Enjektörde tıkanıklık var</p> <p>3.Düşük gaz basıncı</p> <p>4.Isıtıcıya uygun olmayan gaz bağlanmış</p>	<p>1.Fabrika veya servisten destek al</p> <p>2.Fırça ile temizle</p> <p>3.İstenilen basınca ayarla</p> <p>4.Kullanılan gaz cinsini etiketteki ile kontrol et</p>

GARANTİ BELGESİ

Üretici veya İthalatçı Firmanın:

Unvanı: HOŞSEVEN AŞ
Adresi: ANKARA YOLU 18.KM BURSA
Telefonu:0224 384 11 10
Faks: 0224 384 11 14
e-posta: hosseven@hosseven.com.tr
Yetkilinin İmzası:
Firmanın Kaşesi:

Satıcı Firmanın:

Unvanı:
Adresi:
Telefonu:
Faks:
e-posta:
Fatura Tarih ve Sayısı:
Teslim Tarihi ve Yeri:
Yetkilinin İmzası:
Firmanın Kaşesi:

Malın

Cinsi: INFA-RED
Markası: HOSSEVEN
Modeli:

Garanti Süresi: 2 YIL
Azami Tamir Süresi: 20 GUN
Bandrol ve Seri No:

GARANTİ ŞARTLARI

- 1)Garanti süresi, malın teslim tarihinden itibaren başlar ve 2 yıldır.
- 2) Malın ayıplı olduğunu anlaşıldığı durumda tüketici, 6502 sayılı Tüketicinin Korunması Hakkında Kanununun 11 nci maddesinde yer alan;
 - a. Sözleşmeden dönme,
 - b. Satış bedelinden indirim isteme,
 - c. Ücretsiz onarılmasını isteme,
 - d. Satılanın ayıpsız bir misli ile değiştirilmesini isteme,Haklarından birini kullanabilir.
- 3) Tüketicinin bu haklardan ücretsiz onarım hakkını seçmesi durumunda satıcı; işçilik masrafı, değiştirilen parça bedeli ya da başka herhangi bir ad altında hiçbir ücret talep etmeksizin malın onarımını yapmak veya yaptırmakla yükümlüdür. Tüketici ücretsiz onarım hakkını üretici veya ithalatçıya karşıda kullanabilir. Satıcı, üretici ve ithalatçı tüketicinin bu hakkını kullanmasından müteselsilen sorumludur.
- 4)Tüketicinin, ücretsiz onarım hakkını kullanması halinde malın;
 - Garanti süresi içinde tekrar arızalanması,
 - Tamiri için gereken azami sürenin aşılması,
 - Tamirinin mümkün olmadığını, yetkili servis istasyonu, satıcı, üretici veya ithalatçı tarafından bir raporla belirlenmesi durumlarında;Tüketici malın bedel iadesini, ayıp oranında bedel indirimini veya imkân varsa malın ayıpsız misli ile değiştirilmesini satıcıdan talep edebilir. Hoşseven bu talebi değerlendirir. Uygun ise, tüketicinin talebini karşılar. Bu talebin yerine getirilmemesi durumunda Hoşseven Aş. Sorumludur.
- 5)Malın tamir süresi 20 iş gününü, Bu süre, garanti süresi içerisinde mala ilişkin arızanın yetkili servis istasyonuna veya satıcıya bildirim tarihinde, garanti süresi dışında ise malın yetkili servis istasyonuna teslim tarihinden itibaren başlar. Malın arızasının 10 iş günü içerisinde giderilememesi halinde, HOŞSEVEN AŞ.; malın tamiri tamamlanıncaya kadar, benzer özelliklere sahip başka bir malı tüketicinin kullanımına tahsis etmek zorundadır. Malın garanti süresi içerisinde arızalanması durumunda, tamirde geçen süre garanti süresine eklenir.
- 6)Malın kullanma kılavuzunda yer alan hususlara aykırı kullanılmasından kaynaklanan arızalar garanti kapsamı dışındadır.
- 7)Tüketici, garantiden doğan haklarının kullanılması ile ilgili olarak çıkabilecek uyuşmazlıklarda yerleşim yerinin bulunduğu veya tüketici işleminin yapıldığı yerdeki Tüketici Hakem Heyetine veya Tüketici Mahkemesine başvurabilir.
- 8)Satıcı tarafından bu Garanti Belgesinin verilmemesi durumunda, tüketici Gümrük ve Ticaret Bakanlığı Tüketicinin Korunması ve Piyasa Gözetimi Genel Müdürlüğüne başvurabilir.

GARANTİ ŞARTLARI AŞAĞIDAKİ DURUMLARDA HÜKÜMSÜZDÜR

1. Sicil etiket ve garanti belgesinin tahrif edilmesi,
 2. Ürünün ilk çalıştırma işleminin yetkili servis tarafından yapılmaması,
 3. Ürünün, kullanma kılavuzunda yer alan hususlara aykırı ve amaç dışı kullanımlarından meydana gelen hasar ve arızalar,
 4. Hatalı yerleştirme, uygunsuz montaj, hatalı tesisattan kaynaklanan hasar ve arızalar,
 5. Yetkili servis dışındaki kişiler tarafından yapılan bakım ve onarımlar nedeni ile oluşan hasar ve arızalar,
 6. Kullanma kılavuzunda belirtilmiş günlük, haftalık, aylık ve yıllık bakımların yapılmadığı takdirde doğan arızalar,
 7. Nakliye, yükleme-boşaltma, depolama, fiziksel darbe (çarpma, kırılma, çizilme vb.) ve kimyevi etkiler nedeni ile meydana gelen hasar ve arızalar,
 8. Cam çatlaması ve kırılması,
 9. Voltaj düşüklüğü-fazlalığı, topraksız priz kullanımı, hatalı elektrik tesisatından meydana gelen hasar ve arızalar,
 10. Yangın ve doğal afetler sonucu meydana gelen hasar ve arızalar,
 11. Elektrik - tesisat ve/ veya tesisat ekipmanları, tesisat kaçakları, tesisat bağlantıları, baca bağlantıları vb. nedeniyle meydana gelebilecek arızalar ve sorunlar,
 12. Ürünün standart ve sorunsuz çalışan koşullarının sağlanması için gerekli/zorunlu olan montaj kullanım kılavuzunda belirtilen teknik özelliklerin (voltaj değeri, sigorta değeri, gaz tipi, vb.) uygun olmaması, sabit olmaması ve/veya değişken olması durumunda cihazda meydana gelebilecek arızalar ve sorunlar,
 13. Bu garanti şartları sadece yukarıda belirtilen malın cinsi, marka, model ve seri no için gerekli olup bunu dışında garanti şartlarına istinaden herhangi bir isim altında hak ve tazminat talep edemez.
 14. Garanti belgesinin tasdik edilerek tüketiciye verilmesini temin etmek ve ayrıca bu yükümlülüğün yerine getirildiğini ispat etmekle satıcı, bayi, ithalatçı firma ve acenteler sorumludur,
 15. Satılan mala ilişkin olarak düzenlenen faturalar garanti belgesi yerine geçmez. Ancak, servis istasyonlarında yapılan onarım ve parça değişimi işlemleri sonucunda verilen fatura, yönetmeliğin öngördüğü, garanti şartlarını içermesi kaydıyla, garanti belgesi yerine geçer.
- Yukarıda belirtilen arızaların giderilmesi ücret karşılığında yapılır. Garanti belirtilen süre içinde ve yalnızca mamulde meydana gelecek arızalar için geçerli olup, bunun dışında herhangi bir isim altında hak ve tazminat talep edilemez.

Satıcı, satış esnasında Garanti Belgesi'nin tam olarak doldurulması (teslim tarihi ve yeri, fatura tarihi ve no vb.) şeklinde kanundan kaynaklanan sorumluluğunu yerine getirmediği takdirde garanti başlangıcı için mamul sicil etiketindeki üretim göz önüne alınacaktır. Garanti belgesi üzerinde tahrifat yapıldığı, mamul üzerinde orijinal seri numarası kaldırıldığı ya da tahrif edildiği takdirde bu garanti geçersizdir.