

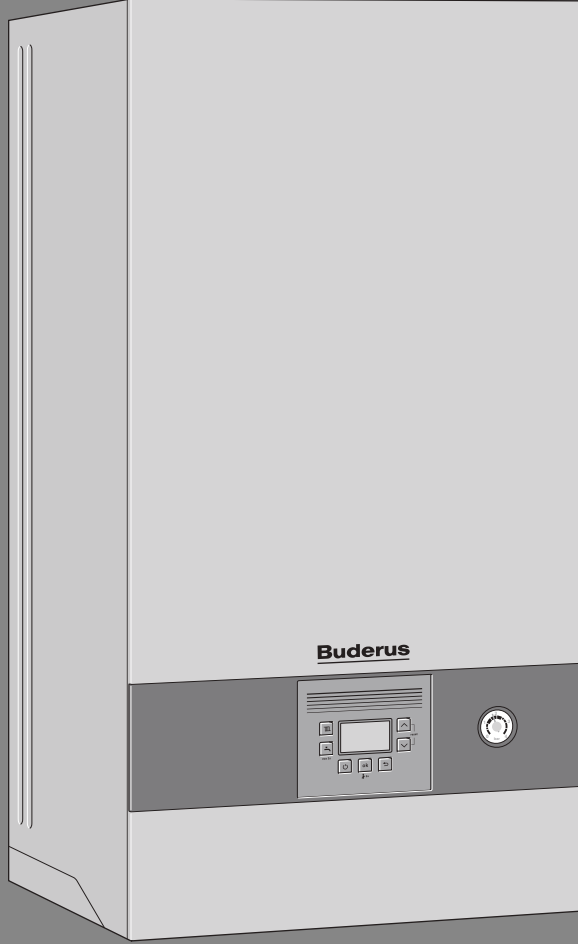
Yoęuşmalı kombi

Logamax plus

GB122i-24 KD H

Buderus

Montaj ve bakım işlemlerine başlamadan önce dikkatle okuyunuz.



İçindekiler

1 Sembol Açıklamaları ve Emniyetle İlgili Bilgiler	4	7.7 İşletime alma sonrası	30
1.1 Sembol açıklamaları	4	7.8 Yaz işletiminin ayarlanması	30
1.2 Emniyetle İlgili Genel Bilgiler	4	7.9 Manuel işletim	30
2 Ürün ile İlgili Bilgiler	6	8 Devre dışı bırakılması	31
2.1 Teslimat kapsamı	6	8.1 Kapatılması/Bekleme modu	31
2.2 Uygunluk Beyanı	6	8.2 Donma korumasının ayarlanması	31
2.3 Ürün tanımlaması	6	8.3 Blokaj koruması	31
2.4 Tiplere genel bakış	6	9 Sirkülasyon pompası karakteristik eğrisinin	değiştirilmesi
2.5 Ölçüler ve asgari mesafeler	7	32	
2.6 Ürüne genel bakış	9	10 Servis menüsündeki ayarlar	33
3 Gaz yakıtlı tesisatlar ile ilgili yönetmelikler	10	10.1 Servis menüsünün kullanımı	33
4 Atık gaz tahliyesi	11	10.2 Servis fonksiyonlarına genel bakış	34
4.1 Müsaade edilen atık gaz aksesuarları	11	10.2.1 Menü 1	34
4.2 Montaj koşulları	11	10.2.2 Menü 2	35
4.2.1 Temel bilgiler	11	10.2.3 Menü 3	36
4.2.2 Kontrol açıklıklarının yerleşim düzeni	11	10.2.4 Menü 4	37
4.2.3 Havalandırma boşluğu içerisinde atık gaz tahliyesi	11	10.2.5 Menü 5	39
4.2.4 Dikey atık gaz tahliyesi	12	10.2.6 Menü 6	39
4.2.5 Yatay atık gaz tahliyesi	13	10.2.7 Menü 0	39
4.2.6 Ayrık baca bağlantısı	13	11 Gaz ayarının kontrol edilmesi	40
4.2.7 Dış cephede hava-atık gaz taşıma sistemi	13	11.1 Gaz dönüşümü	40
4.3 Atık gaz borusu uzunlukları	14	11.2 Gaz valfi fark basıncının ayarlanması	40
4.3.1 Müsaade edilen atık gaz borusu uzunlukları	14	11.3 Gaz bağlantı basıncının kontrol edilmesi	41
4.3.2 Tekli bağlantıda atık gaz borusu uzunluklarının belirlenmesi	15	12 Atık gaz ölçümü	42
4.3.3 Çoklu kullanımda atık gaz borusu uzunluklarının belirlenmesi	18	12.1 Bacacı çalışma modu	42
5 Montaj	20	12.2 Atık gaz yolunun sızdırmazlığının kontrol edilmesi	42
5.1 Koşullar	20	12.3 Atık gazda CO2 ölçümü	42
5.2 Güneş enerjisi ile ısıtılmış su	20	13 Çevre koruması ve imha	43
5.3 Doldurma ve tamamlama suyu	21	14 Kontrol ve bakım	44
5.4 Genleşme tankı kapasitesinin kontrol edilmesi	22	14.1 Kontrol ve bakım için güvenlik uyarıları	44
5.5 Cihazın montajı için hazırlık işlemleri	22	14.2 Isı bloğunun kontrol edilmesi	45
5.6 Cihazın monte edilmesi	23	14.3 Elektrodların kontrolü ve ısı bloğunun temizlenmesi	45
5.7 Tesisatın doldurulması ve sızdırmazlığının kontrol edilmesi	24	14.4 Yoğuşma suyu sifonunun temizlenmesi	48
6 Elektrik bağlantısı	25	14.5 Soğuk su borusundaki süzgecin kontrol edilmesi	50
6.1 Genel uyarılar	25	14.6 Plakalı eşanjörün kontrol edilmesi	50
6.2 Cihazın bağlanması	25	14.7 Genleşme tankının kontrolü	50
6.3 Harici aksesuarların bağlanması	26	14.8 Isıtma tesisatının çalışma basıncının ayarlanması	50
7 İşletime alınması	28	14.9 Gaz armatürünün sökülmesi	51
7.1 Kumanda paneline genel bakış	28	14.10 Sirkülasyon pompasının sökülmesi	51
7.2 Ekran göstergeleri	28	14.11 Otomatik hava pürjörünün sökülmesi	51
7.3 Cihazın çalıştırılması	29	14.12 3 yollu vananın motorunun sökülmesi	52
7.4 Gidiş suyu sıcaklığının ayarlanması	29	14.13 Isı bloğunun sökülmesi	52
7.5 Kullanım suyu hazırlamasının ayarlanması	29	14.14 Cihaz elektroniğinin değiştirilmesi	53
7.5.1 Kullanım suyu sıcaklığının ayarlanması	29	14.15 Yan dış sacın tekrar takılması	53
7.5.2 Konfor çalışma modunun veya eco çalışma modunun ayarlanması	29	14.16 Yan plastik çıtaların takılması	53
7.6 Isıtma tesisatı kumandasının ayarlanması	30	14.17 Kontrol ve bakım için kontrol listesi	54
		15 Ekrandaki göstergeler	55
		16 Arızalar	55



16.1	Genel	55
16.2	Çalışma ve arıza göstergeleri tablosu	56
16.3	Göstergede gösterilmeyen arızalar	64
16.4	Pompa işletimi ve arıza teşhisi	65
17	Ek	66
17.1	Cihaz için işletmeye alma protokolü	66
17.2	Elektrik hatları	68
17.3	Teknik veriler	69
17.4	Yoğuşma suyunun bileşimi	71
17.5	Sensör değerleri	71
17.6	Isıtma eğrisi	72
17.7	Isıl güç için ayar değerleri	72
17.7.1	GB122i-24 KD	72

1 Sembol Açıklamaları ve Emniyetle İlgili Bilgiler

1.1 Sembol açıklamaları

Uyarılar

Uyarı bilgilerindeki uyarı sözcükleri, hasarların önlenmesine yönelik tedbirlere uyulmaması halinde ortaya çıkabilecek tehlikelerin türlerini ve ağırlıklarını belirtmektedir.

Altta, bu dokümanda kullanılan uyarı sözcükleri ve bunların tanımları yer almaktadır:

TEHLİKE

TEHLİKE: Ağır veya ölümcül yaralanmaların meydana geleceğini gösterir.

İKAZ

İKAZ: Ağır veya ölümcül yaralanmaların meydana gelebileceğini gösterir.

DİKKAT

DİKKAT: Hafif ve orta ağırlıkta yaralanmalar meydana gelebileceğini gösterir.

UYARI

UYARI: Hasarların oluşabileceğini gösterir.

Önemli bilgiler



İnsan için tehlikenin veya maddi hasar tehlikesinin söz konusu olmadığı önemli bilgiler, gösterilen sembol ile belirtilmektedir.

Diğer semboller

Sembol	Anlamı
▶	İşlem adımı
→	Doküman içinde başka bir yere çapraz başvuru
•	Sıralama/liste maddesi
-	Sıralama/liste maddesi (2. seviye)

Tab. 1

1.2 Emniyetle İlgili Genel Bilgiler

Hedef Grubu İçin Bilgiler

Bu montaj kılavuzu, konusunda uzman; sıhhi tesisatçılar, ısıtma ve elektrik tesisatçıları için hazırlanmıştır. Tüm kılavuzlardaki talimatlara uyulmalıdır. Talimatların dikkate alınmaması, maddi hasarlara, yaralanmalara ve ölüm tehlikesine yol açabilir.

- ▶ Montaj işlemine başlamadan önce montaj, servis ve devreye alma kılavuzlarını (ısıtma cihazı, termostat, pompalar vs.) okuyun.
- ▶ Emniyetle ilgili bilgileri ve uyarı bilgilerini dikkate alın.
- ▶ Ulusal ve bölgesel yönetmelikleri, teknik kuralları ve direktifleri dikkate alın.
- ▶ Yapılan çalışmaları belgelendirin.

Amacına Uygun Kullanım

Bu ürün, sadece ısıtma tesisatı suyunu ısıtmak ve kapalı tip kullanım suyu ısıtma sistemlerinde kullanım suyu hazırlamak için kullanılabilir.

Bunun dışındaki kullanımlar amacına uygun olmayan kullanım olarak kabul edilmektedir. Amacına uygun olmayan kullanım nedeniyle meydana gelen hasarlar için üretici firma herhangi bir sorumluluk üstlenmez.

Gaz kokusu alındığında yapılması gerekenler

Dışarı gaz çıktığında patlama tehlikesi vardır. Gaz kokusu alındığında, aşağıda belirtilen kurallara uyulmalıdır.

- ▶ Alev ve ark oluşumu önlenmelidir:
 - Sigara içmeyin, çakmak ve kibrit kullanmayın.
 - Herhangi bir elektrikli şalter kullanmayın, herhangi bir elektrik fişini çekmeyin.
 - Telefonu kullanmayın veya kapı zilini çalmayın.
- ▶ Ana kapama tertibatını veya gaz sayacındaki vanayı kullanarak gaz beslemesini kesin.
- ▶ Pencere ve kapıları açın.
- ▶ Tüm apartman sakinlerini uyarın ve binayı terk edin.
- ▶ Binaya üçüncü şahısların girmesine engel olun.
- ▶ Binanın dışında: İtfaiyeyi, polisi ve gaz dağıtım şirketini arayın.

Atık gazlar ile zehirlenme nedeniyle hayati tehlike vardır

Atık gaz sızıntıları olduğunda hayati tehlike söz konusudur.

- ▶ Atık gaz borularının ve contaların hasar görmemiş olmasına dikkat edin.

⚠ Yanma yetersiz olduğunda, atık gazlar ile zehirlenme nedeniyle hayati tehlike söz konusudur

Atık gaz sızıntıları olduğunda hayati tehlike söz konusudur. Hasarlı veya sızdıran atık gaz hatlarında veya atık gaz kokusu aldığınızda, aşağıda belirtilen kuralları dikkate alın.

- ▶ Yakıt beslemesini kapatın.
- ▶ Pencere ve kapıları açın.
- ▶ Gerekliğinde tüm apartman sakinlerini uyarın ve binayı terk edin.
- ▶ Binaya üçüncü şahısların girmesine engel olun.
- ▶ Atık gaz hattındaki hasarları hemen giderin.
- ▶ Yanma havası girişinin sürekliliğini sağlayın.
- ▶ Kapılarda, pencerelerde ve duvarlarda bulunan havalandırma ve hava tahliye deliklerinin üzerini kapatmayın veya kesitlerini daraltmayın.
- ▶ Sonradan takılan cihazlar, örneğin atık hava vantilatörleri, mutfak davlumbazları ve dış ortama atık hava tahliyesi olan klima cihazları, olduğunda da yeterli yanma hava girişi olmasını sağlayın.
- ▶ Yanma havası girişi yetersiz olduğunda ürünü işleme almayın.

⚠ İşletime alma ve bakım

İşletime alma ve bakım uygulamaları sadece yetkili servis tarafından gerçekleştirilmelidir.

- ▶ Oda havasına bağlı çalışma şeklinde: Kazan dairesinin havalandırma ile ilgili gereklilikleri yerine getirdiğinden emin olun.
- ▶ Güvenlik açısından önemli yapı elemanlarını onarmayın, bunlarda değişiklik yapmayın veya bunları devre dışı bırakmayın.
- ▶ Sadece orijinal yedek parçalar monte edilmelidir.
- ▶ Gaz sevk eden bileşenlerde yapılan çalışmalardan sonra gaz sızdırmazlık kontrolü yapın.

⚠ Elektrik İşleri

Elektrik işleri, sadece elektrik tesisatları konusunda uzmanlar tarafından yapılabilir.

Elektrik işlerine başlamadan önce:

- ▶ Elektrik şebekesi gerilimini, tüm bağlantıları ayırarak kesin ve yanlışlıkla açılmaması için gerekli önlemleri alın.
- ▶ Gerilim olmadığından emin olun.
- ▶ Diğer tesisat parçalarının bağlantı şemalarını da dikkate alın.

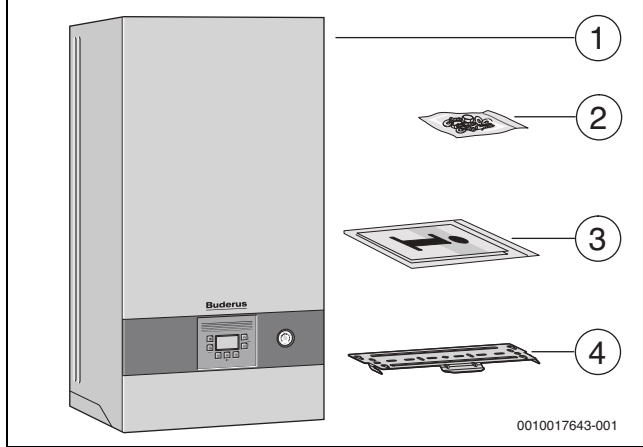
⚠ İşletmeciye Devir Teslim

İşletmeciye devir teslim yapılacağı zaman, ısıtma tesisatının kullanım şekli ve çalışma koşulları hakkında kendisine bilgi verin.

- ▶ Kullanım şeklini açıklayın; bu kapsamda, özellikle emniyet açısından önemli tüm uygulamaları vurgulayın.
- ▶ Özellikle aşağıda belirtilen konularda uyarın:
 - Dönüşüm ve onarım işleri, sadece bayi ve servis tarafından yapılabilir.
 - Güvenli ve çevre dostu işletim için yılda en az bir defa muayene ve kontrol faaliyetleri ve de gerektiğinde temizlik ve bakım faaliyetleri uygulanmalıdır.
- ▶ Eksik yapılan veya usulüne uygun yapılmayan kontrol, muayene, temizlik ve bakım faaliyetleri kaynaklı olası sonuçlar (ölüm tehlikesine yol açabilecek yaralanmalar veya maddi hasarlar) bildirilmelidir.
- ▶ Karbonmonoksit (CO) kaynaklı tehlikeler konusunda bilgilendirilmeli ve CO dedektörlerin kullanılması önerilmelidir.
- ▶ Montaj ve kullanma kılavuzlarını, daha sonra başvurmak üzere saklaması için işletmeciye verin.

2 Ürün İle İlgili Bilgiler

2.1 Teslimat kapsamı



Res. 1 Teslimat kapsamı

- [1] Duvara asılan yağışmalı kombi
- [2] Duvara tespit malzemesi
- [3] Ürün dokümantasyonu için matbu dokümantasyon seti
- [4] Askı rayı

2.2 Uygunluk Beyanı

Bu ürün, yapısı ve çalışma şekli bakımından Avrupa Birliği yönetmeliklerince ve ulusal yönetmeliklerce öngörülen gerekliliklere uygundur.

CE CE işareti ile ürünün, ürünün CE ile işaretlendirilmesini gerektiren ve uygulanması gereken yasal Avrupa Birliği yönetmeliklerine uygunluğu beyan edilir.

Uygunluk Beyanı'nın eksiksiz metnine İnternet üzerinden ulaşabilirsiniz:
www.buderus-tr.com.

2.3 Ürün tanımlaması

Tip etiketi

Tip etiketi, ürünün performans bilgilerini, ruhsat bilgilerini ve seri numarasına içerir. Tip etiketinin konumu 'Ürüne Genel Bakış' bölümünde gösterilmektedir.

Ek tip etiketi

Ek tip etiketi ürün adına ilişkin bilgiler ve en önemli ürün verilerini içermektedir. Bu tip etiketi, ürünün dışarıdan kolayca ulaşılabilir bir yerde yer almaktadır.

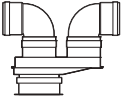




2.4 Tiplere genel bakış

GB122i-.. KD tipi cihazlar, entegre sirkülasyon pompasına, 3 yollu vanaya ve plakalı eşanjöre sahip, sürekli akış prensibi ile çalışan ve ısıtmaya ve sıcak su hazırlamaya yönelik duvar tipi yağışmalı kombilerdir.

GB122i-.. T tipi cihazlar, sirkülasyon pompası entegre edilmiş duvar tipi yağışmalı kazanlardır.

Tip	Ülke	Sipariş no.
GB122i-24 KD H	Türkiye	7 736 901 283

Tab. 2 Tiplere genel bakış

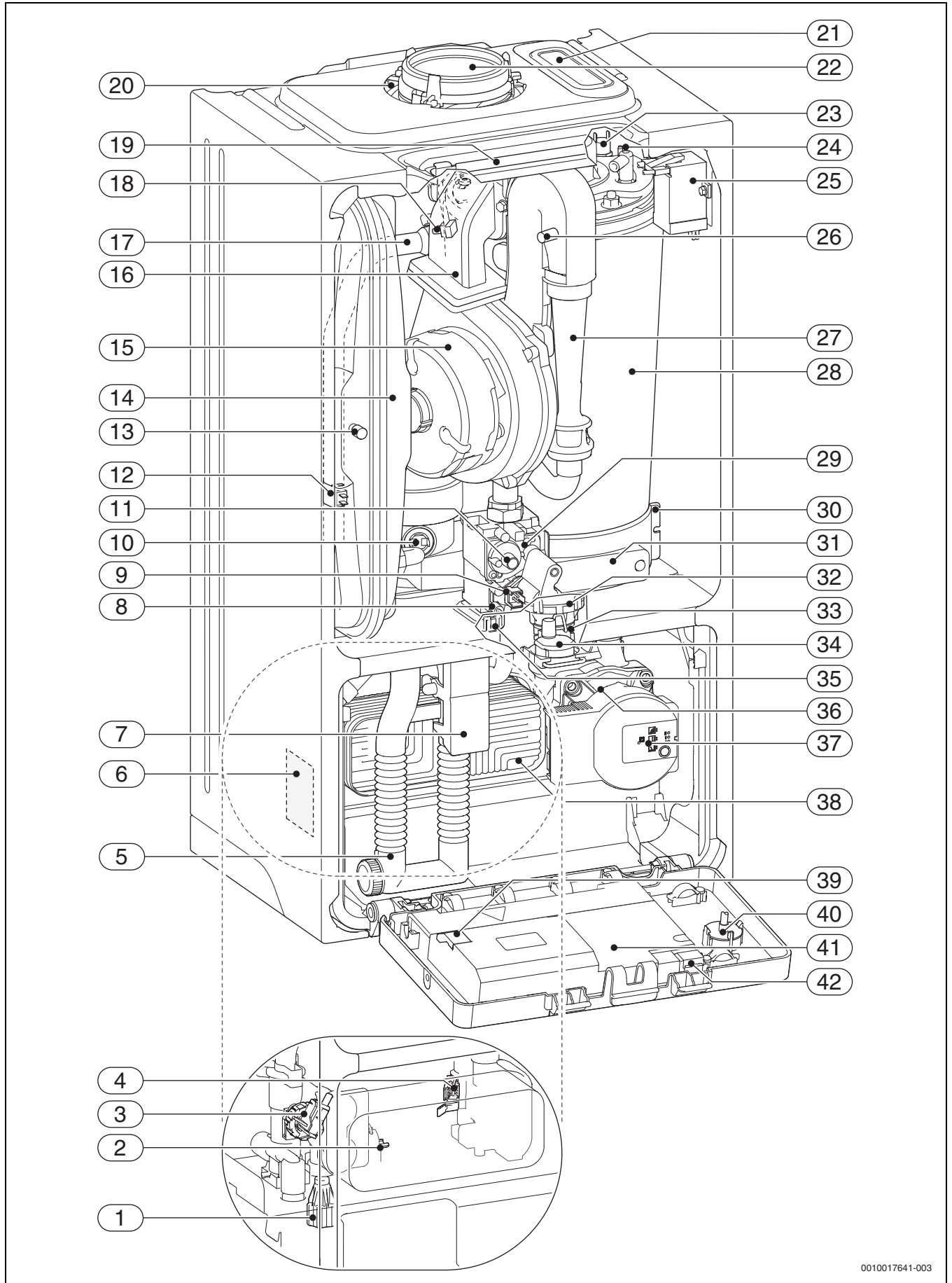
Yatay atık gaz borusu için atık gaz aksesuarı	A [mm]
 Ø 80/80 mm Ayrık baca bağlantısı Ø 80/80 mm, Dirsek 90° Ø 80 mm	208
 Ø 80 mm Bağlantı adaptörü Ø 80/125 mm, Dirsek 90° Ø 80 mm	150
 Ø 80 mm Yanma havası girişli bağlantı adaptörü Ø 80/125 mm, Dirsek 90° Ø 80 mm	205
 Ø 60/100 mm Bağlantı dirseği Ø 60/100 mm	82
 Ø 80/125 mm Bağlantı dirseği Ø 80/125 mm	114

Tab. 4 Atık gaz aksesuarı ile bağlantılı olarak A mesafesi

Dikey atık gaz borusu için atık gaz aksesuarı	B [mm]
 Ø 80/125 mm Bağlantı adaptörü Ø 80/125 mm	≥ 250
 Ø 60/100 mm Bağlantı adaptörü Ø 60/100 mm	≥ 250
 Ø 80/80 mm Ayrık baca bağlantısı Ø 80/80 mm	≥ 310
 Ø 80 mm Yanma havası girişli bağlantı adaptörü Ø 80 mm	≥ 310

Tab. 5 Atık gaz aksesuarı ile bağlantılı olarak B mesafesi

2.6 Ürüne genel bakış



0010017641-003

Res. 3 Ürüne genel bakış

Şekil 3 ile ilgili açıklamalar:

- [1] Doldurma tertibatı
- [2] Kullanım suyu sıcaklık sensörü
- [3] Basınç sensörü
- [4] Debi ölçer (Türbin)
- [5] Sifon
- [6] Tip etiketi
- [7] Sifon kilidi
- [8] Gaz bağlantı basıncı için ölçüm ağızı
- [9] Gaz armatürü kumandası
- [10] Atık gaz sıcaklık sınırlayıcısı
- [11] Gaz armatürü ayar vidası
- [12] Gidiş suyu sıcaklık sensörü
- [13] Azot dolumu için ventil
- [14] Genleşme tankı
- [15] Fan
- [16] Atık gaz geri akış emniyetli karıştırma ünitesi (membran)
- [17] Isıtma devresi gidiş suyu hattı
- [18] Isı bloğundaki gidiş suyu sıcaklık sensörü
- [19] Bilezik
- [20] Yanma havası emişi
- [21] Kontrol açıklığı
- [22] Atık gaz borusu
- [23] Isı bloğu sıcaklık sınırlayıcısı
- [24] Elektrot seti
- [25] Ateşleme trafosu
- [26] Kumanda basıncı için ölçüm ağızı
- [27] Gaz/hava karışım odası
- [28] Isı bloğu
- [29] Gaz armatürü
- [30] Yoğuşma suyu kabı
- [31] Kontrol açıklığı için kapak
- [32] 3 yollu vananın motoru
- [33] Üç yollu vana
- [34] Otomatik hava pürjörü
- [35] Emniyet ventili (ısıtma)
- [36] Sirkülasyon pompası
- [37] Pompa devir sayısı şalteri ve pompanın LED'i
- [38] Plakalı eşanjör
- [39] Sigorta (yedek)
- [40] Manometre
- [41] Kumanda cihazı
- [42] Kod anahtarı (KIM) için yer

3 Gaz yakıtlı tesisatlar ile ilgili yönetmelikler

Ürünün yönetmeliklere uygun kurulumu ve işletimi için geçerli tüm ulusal ve bölgesel yönetmelikleri, teknik kuralları ve direktifleri dikkate alın.

6720807972 no.lu doküman, geçerli yönetmeliklere ilişkin bilgiler içerir. Görüntülemek için İnternet sayfamızdaki doküman arama bölümünü kullanabilirsiniz. Bu kılavuzun arka sayfasındaki İnternet adresine gidin.

4 Atık gaz tahliyesi

4.1 Müsaade edilen atık gaz aksesuarları

Atık gaz aksesuarı, cihazın CE onayının bir parçasıdır. Bu nedenle, sadece üretici tarafından aksesuar olarak sunulan orijinal atık gaz aksesuarlarını monte edebilirsiniz.

- Konsantrik bacalar için atık gaz aksesuarları Ø 60/100 mm
- Konsantrik bacalar için atık gaz aksesuarları Ø 80/125 mm
- Tekli boru atık gaz aksesuarları Ø 80 mm

Orijinal atık gaz aksesuarlarına ait adlandırmaları ve ürün numaralarını genel kataloğumuzda bulabilirsiniz.

4.2 Montaj koşulları

4.2.1 Temel bilgiler

- ▶ Atık gaz aksesuarlarının montaj kılavuzlarını dikkate alın.
- ▶ Atık gaz aksesuarlarının montajı esnasında kombi bağlantı ve ölçülerini dikkate alın.
- ▶ Atık gaz aksesuarlarının manşonlarındaki contaları, çözücü madde içermeyen gres ile gresleyin.
- ▶ Atık gaz aksesuarlarını dayanak noktasına kadar manşonların içine itin.
- ▶ Yatay atık gaz hatlarını, atık gazın akış yönüne doğru 3°'lik bir eğimle (=metre başına 5,2 %, 5,2 cm) döşeyin.
- ▶ Nemli odalarda, yanma havası hattını izole edin.
- ▶ Kontrol açıklıkları, kolay ulaşılabilecek şekilde monte edilmelidir.

4.2.2 Kontrol açıklıklarının yerleşim düzeni

- Cihaz ile birlikte kontrol edilen, 4 m uzunluğa kadar olan atık gaz hatlarında tek bir kontrol açıklığı yeterlidir.
- Yatay bölümlerde/bağlantı parçalarında en az bir kontrol açıklığı öngörülmelidir. Kontrol açıklıkları arasındaki maks. mesafe 4 m'dir. Kontrol açıklıkları, açısı 45°'den daha büyük olan yönlendirme yerlerine konmalıdır.
- Aşağıdaki durumlarda yatay kısımlar/bağlantı parçaları için tek bir kontrol açıklığı yeterlidir:
 - kontrol açıklığının yatay bölümü 2 m'den uzun olmadığına **ve**
 - kontrol açıklığının yatay bölümü, dikey parçadan en fazla 0,3 m mesafede olduğuna **ve**
 - kontrol açıklığının yatay kısmında ikiden fazla dirsek parçası bulunmadığına.
- Atık gaz hattının dikey bölümünde yer alan alt kontrol açıklığının yerleşim düzeni şu şekilde olmalıdır:
 - atık gaz tesisatının dikey bölümünde, doğrudan bağlantı parçası girişinin üst kısmına **veya**
 - atık gaz tesisatının dikey kısmındaki yönlendirme elemanından en fazla 0,3 m uzaklıkta olmak şartıyla bağlantı parçasının yanına **veya**
 - atık gaz tesisatının dikey kısmındaki yönlendirme elemanından en fazla 1 m uzaklıkta olmak şartıyla düz bir bağlantı parçasının ön yüzüne.
- Baca ağzından temizlenmesi mümkün olmayan baca sistemlerinde, baca ağzının alt kısmında, baca ağzına en fazla 5 m uzaklıkta olmak şartıyla bir diğer kontrol açıklığının bulunması gereklidir. Atık gaz hatlarının, dikey ve yatay eksenleri arasında 30°'den daha fazla bir eğime sahip olan dikey parçaları ile kontrol açıklığının bükülme yerleri arasında 0,3 m'yi geçmemek kaydıyla belli bir mesafenin bulunması gereklidir.

- Dikey kısımlarda, aşağıda belirtilen durumlarda üstteki kontrol açıklığı zorunlu değildir:
 - atık gaz hattının dikey bölümünde, 30°'yi geçmemek kaydıyla birden fazla eğimli olarak döşenmiş (çekerek) bir kısım bulunmadığına **ve**
 - alt kontrol açıklığı ile baca ağzı arasındaki mesafe 15 m'yi geçmediğinde.

4.2.3 Havalandırma boşluğu içerisinde atık gaz tahliyesi

Gereklilikler

- Havalandırma boşluğu içerisinde bulunan atık gaz hattına sadece tek bir cihaz bağlanmalıdır.
- Atık gaz hattı mevcut bir havalandırma boşluğuna monte edildiğinde, olması muhtemel bağlantı deliklerinin uygun yapı malzemeleri kullanılarak sızdırmaz şekilde kapatılması gereklidir.
- Havalandırma boşluğu yanmaz, biçimini muhafaza eden yapı malzemelerinden oluşmalıdır ve ateşe karşı asgari 90 dakikalık bir dayanım süresine sahip olmalıdır. Düşük yükseklığe sahip binalarda 30 dakikalık bir ateşe dayanım süresi yeterlidir.

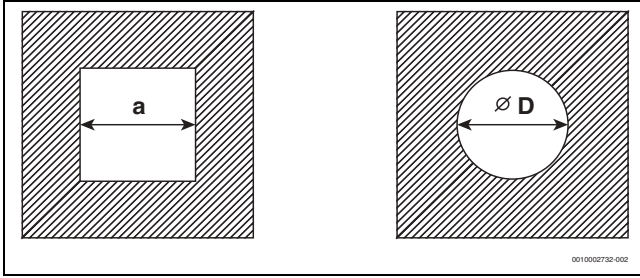
Havalandırma boşluğunun yapısal özellikleri

- Gaz hattı olarak havalandırma boşluğunda tekli boru kullanımı (B₂₃, Şekil 7):
 - Montaj yerinde dış ortama açılan 150 cm² serbest kesite sahip tek bir delik veya her biri 75 cm² serbest kesite sahip iki delik bulunması gerekmektedir.
 - Atık gaz hattının havalandırma boşluğunun tamamı boyunca arkadan havalandırılmış olması gerekmektedir.
 - Arka havalandırmayı sağlayacak olan deliğin (min. 75 cm²), ısıtma cihazının monte edileceği yerde açılmış ve bir menfez ile örtülmüş olması gerekmektedir.
- Atık gaz hattı olarak havalandırma boşluğunda konsantrik boru kullanımı (B₃₃, Şekil 8):
 - Montaj yerinde her bir kW nominal ısıtma kapasitesine karşılık 4 m³ oda hacminde yanma havası grubu oluşturulduğunda, açık hava ile bağlantı sağlayan bir deliğin bulunmasına gerek yoktur. Aksi takdirde montaj yerinde dış ortama açılan 150 cm² serbest kesite sahip tek bir delik veya her biri 75 cm² serbest kesite sahip iki delik bulunması gerekmektedir.
 - Atık gaz hattının havalandırma boşluğunun tamamı boyunca arkadan havalandırılmış olması gerekmektedir.
 - Arka havalandırmayı sağlayacak olan deliğin (min. 75 cm²) ısıtma cihazının monte edileceği yerde açılmış ve bir menfez ile örtülmüş olması gerekmektedir.
- Havalandırma boşluğundaki konsantrik boru aracılığıyla yanma havası girişi (C₃₃, Şekil 9):
 - Yanma havası girişi, havalandırma boşluğundaki konsantrik borunun halka boşluğu aracılığıyla gerçekleşir.
 - Açık havaya bağlantı sağlayan bir açıklık gerekli değildir.
 - Havalandırma boşluğunun arkadan havalandırması için herhangi bir açıklık bulunmamalıdır. Bir havalandırma menfez takılmasına ihtiyaç yoktur.

- Ayrık boru aracılığıyla yanma havası girişi (C₅₃, → Şekil 10):
 - Montaj yerinde dış ortama açılan 150 cm² serbest kesite sahip tek bir delik veya her biri 75 cm² serbest kesite sahip iki delik bulunması gerekmektedir.
 - Yanma havası girişi, bina dışından ayrı yanma havası borusu üzerinden sağlanır.
 - Atık gaz hattının havalandırma boşluğunun tamamı boyunca arkadan havalandırılmış olması gerekmektedir.
 - Arka havalandırmayı sağlayacak olan deliğin (min. 75 cm²), ısıtma cihazının monte edileceği yerde açılmış ve bir menfez ile örtülmüş olması gerekmektedir.
- Karşı akım prensibine göre havalandırma boşluğu üzerinden yanma havası girişi (C₉₃, → Şekil 11):
 - Yanma havası girişi, atık gaz hattının neden olduğu karşı akım aracılığıyla havalandırma boşluğuna dolar.
 - Açık havaya bağlantı sağlayan bir açıklık gerekli değildir.
 - Havalandırma boşluğunun arkadan havalandırması için herhangi bir açıklık bulunmamalıdır. Bir havalandırma menfez takılmasına ihtiyaç yoktur.

Havalandırma boşluğu ölçüleri

- Müsaade edilen havalandırma boşluğu ölçülerinin yerine getirilip getirilmediğini kontrol edin.



Res. 4 Dikdörtgen ve dairesel kesit

Atık gaz aksesuarı	a _{min}	a _{max}	D _{min}	D _{max}
Ø 60 mm	100 mm	220 mm	100 mm	300 mm
Ø 80 mm	120 mm	300 mm	120 mm	300 mm
Ø 80/125 mm	180 mm	300 mm	200 mm	380 mm

Tab. 6 Müsaade edilen havalandırma boşluğu ölçüleri

Mevcut havalandırma boşluklarının ve bacaların temizlenmesi

- Atık gaz tahliyesinin montajı arkadan havalandırılmalı bir havalandırma boşluğuna yapıldığında (→ Şekil 7, 8 ve 10), boşluğun temizlenmesine gerek yoktur.
- Yanma havası girişi, havalandırma boşluğu içerisindeki karşı akımda gerçekleştiğinde (→ Şekil 11), havalandırma boşluğu temizlenmelidir.

Şimdiye dek kullanım	Yapılması gerekli temizlik
Havalandırma boşluğu	Mekanik temizlik
Gaz yakıtlı ısıtma sisteminin atık gaz tahliyesi	Mekanik temizlik
Sıvı veya katı yakıtlı ısıtma sisteminin atık gaz tahliyesi	Mekanik temizlik; duvardaki atık maddelerin (örn . kükürt) yanma havasına karışmasını önlemek için duvar yüzeyine kaplama yapılması

Tab. 7 Gerekli olan temizlik çalışmaları

Yüze kaplama yapılmasını önlemek için:

- Oda havasına bağlı işletim şeklini seçin.

-veya-

- Yanma havasını havalandırma boşluğunda bulunan konsantrik bir boruyla veya ayrı bir boruyla dıştan emin.

4.2.4 Dikey atık gaz tahliyesi

Atık gaz aksesuarları ile donanım eklentileri

"Dikey hava-atık taşıma sistemi" atık gaz aksesuarına, "konsantrik boru", "konsantrik dirsek" veya "kontrol açıklığı" gibi atık gaz aksesuarları eklenebilir.

Çatı üstü atık gaz tahliyesi

Nominal ısıtma kapasitesi 50 kW altında olan cihazlarda atık gaz aksesuarının ağız ile çatı yüzeyi arasında 0,4 m'lik bir mesafe bırakılması yeterlidir.

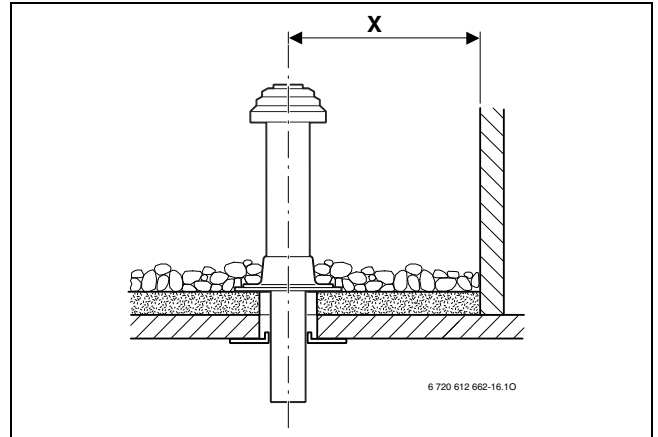
Kurulum yeri ve hava-atık gaz taşıma sistemi

- Cihazların, tavanın hemen üzerinde çatı konstrüksiyonunun bulunduğu bir odaya kurulması:
 - Tavan için yangına dayanım süresi şart koşulduğunda, hava-atık gaz taşıma sistemi için tavanın üst kenarı ve çatı kaplaması arasında aynı yangına dayanım süresine sahip olan bir kaplama bulunmalıdır.
 - Tavan için herhangi bir yangına dayanım süresi şart koşulmadığında, tavanın üst kenarından çatı kaplamasına kadar hava-atık gaz taşıma sistemi, yanıcı olmayan, deformasyona karşı dayanıklı bir havalandırma boşluğuna veya metal bir koruyucu boruya döşenmelidir (mekanik koruma).
- Binada hava-atık gaz taşıma sisteminden katlar geçiliyorsa, tahliye, kazan dairesinin dışında bir havalandırma boşluğuna döşenmelidir. Havalandırma boşluğu, yangına karşı en az 90 dakika süresince dayanıklı olmalıdır; daha düşük yüksekliğe sahip binalarda ise yangına karşı en az 30 dakika süresince dayanıklı olmalıdır.

Çatı üzerindeki mesafe ölçüleri



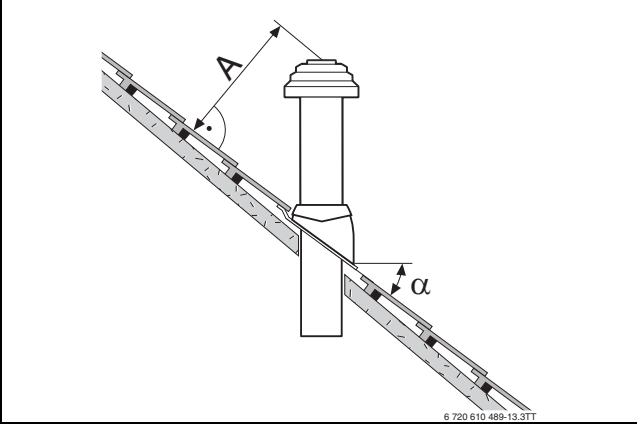
Çatı üzerindeki asgari mesafe ölçülerine uyabilmek için çatı geçiş yerinin dışta kalan borusu "manto uzatması" atık gaz aksesuarı kullanılarak 500 mm'ye kadar uzatılabilir.



Res. 5 Düz çatıda mesafe ölçüleri

	Yanıcı yapı malzemeleri	Yanıcı olmayan yapı malzemeleri
X	≥ 1500 mm	≥ 500 mm

Tab. 8 Düz çatıda mesafe ölçüleri



Res. 6 Eğimli çatıda mesafe ölçüleri ve çatı eğimleri

A	≥ 400 mm, kar yağışının bol olduğu bölgelerde ≥ 500 mm
α	25° - 45°, kar yağışının bol olduğu bölgelerde ≤ 30°

Tab. 9 Eğimli çatıda mesafe ölçüleri

4.2.5 Yatay atık gaz tahliyesi

Atık gaz aksesuarları ile donanım eklentileri

Atık gaz tahliyesi, cihaz ve duvar geçişi arasında kalan tüm yerlerde “konsantrik boru”, “konsantrik dirsek” veya “kontrol açıklığı” atık gaz aksesuarları eklenebilir.

Dış duvar üzerinden hava-atık gaz taşıma sistemi C₁₃

- Pencereleere, kapılara, duvar gibi engellere ve arka arkaya dizilmiş olan baca ağızlarına bırakılması gereken min. mesafe ölçülerine uyulmalıdır.
- Konsantrik borunun baca ağzı, zeminden daha düşük seviyede bulunan bir baca boşluğuna monte edilmemelidir.

Çatı üzerinden hava-atık gaz taşıma sistemi C₃₃

- Kombilerin montaj yerinde çatı kaplaması bulunması halinde öngörülen min. mesafe ölçülerine uyulmalıdır. Belirtilen cihazların nominal ısıtma kapasitesi 50 kW'tan daha düşük olduğundan, baca aksesuarının baca ağzı ile çatı yüzeyi arasında 0,4 m'lik bir mesafe bırakılması yeterlidir. Çatı pencereleri, asgari ölçülerle ilgili gereklilikleri karşılamaktadır.
- Baca ağzı, çatı üstü yapılardan, oda pencerelerinden korumasız yanıcı yapı malzemelerinden en az 1 m yukarıda veya bunlardan 1,5 m uzaklıkta bulunmalıdır. Buna çatı kaplama malzemeleri dahil değildir.
- Çatı penceresi bulunan çatıların üzerindeki yatay hava-atık gaz taşıma sistemi için resmi yönetmelikler uyarınca ısıtma işletmesine yönelik kapasite sınırlaması bulunmamaktadır.

4.2.6 Ayırık baca bağlantısı

Ayrık boru bağlantısı, “ayırık boru bağlantısı” atık gaz aksesuarı ve “T parça” birlikte kullanıldığında mümkündür.

Yanma havası hattı, Ø 80 mm'lik tekli boru kullanılarak oluşturulmaktadır.

Bir montaj örneği için bkz. Şekil 10, Sayfa 15.

4.2.7 Dış cephede hava-atık gaz taşıma sistemi

Atık gaz tahliyesi, yanma havası emişi ve ikili geçmeli manşon veya “son parça” arasında yanma havası borusu tekrar takılacağı takdirde istenilen yerden cephe için “konsantrik boru” ve “konsantrik dirsek” atık gaz aksesuarları eklenebilir.

Bir montaj örneği için bkz. Şekil 16, Sayfa 17.

4.3 Atık gaz borusu uzunlukları

4.3.1 Müsaade edilen atık gaz borusu uzunlukları

Müsaade edilen maksimum atık gaz borusu uzunlukları 10 Tab. açıklanmıştır.

Atık gaz borusu uzunluğu L (L_1 , L_2 ve L_3 toplamı), atık gaz tahliyesinin toplam uzunluğudur.

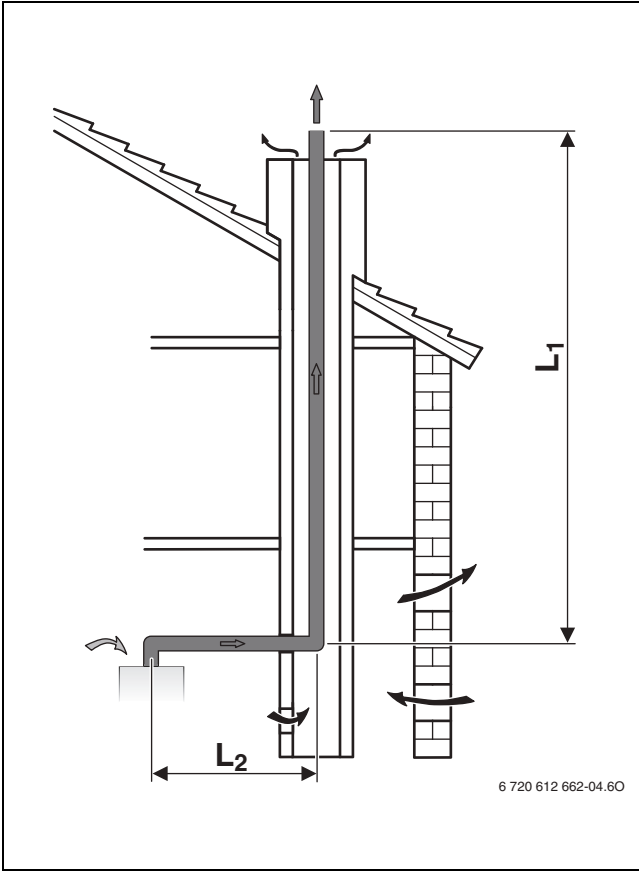
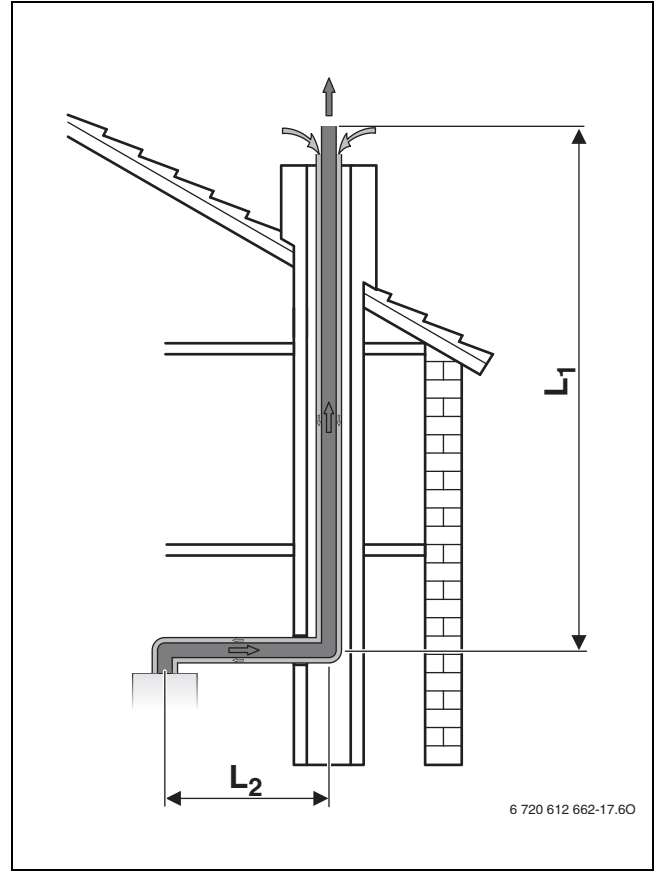
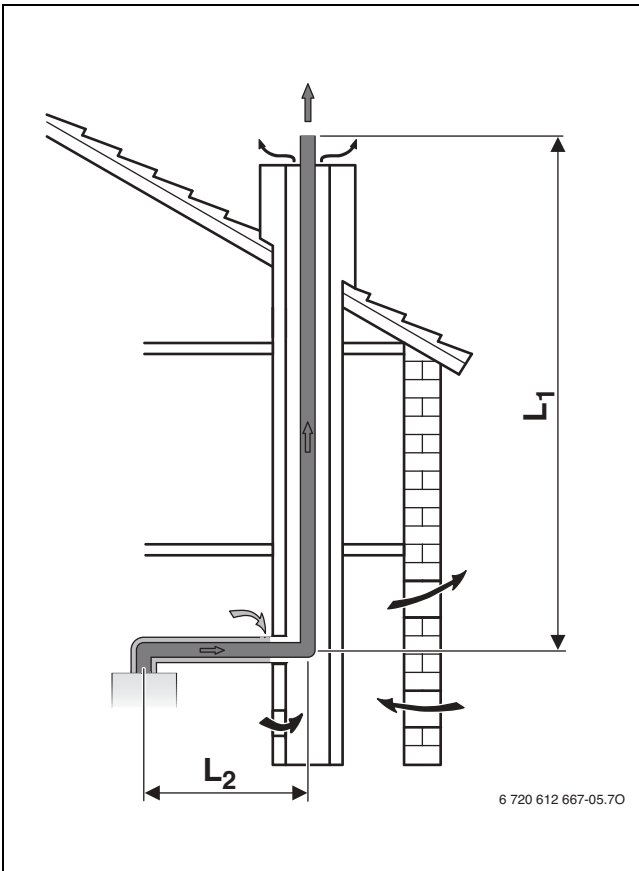
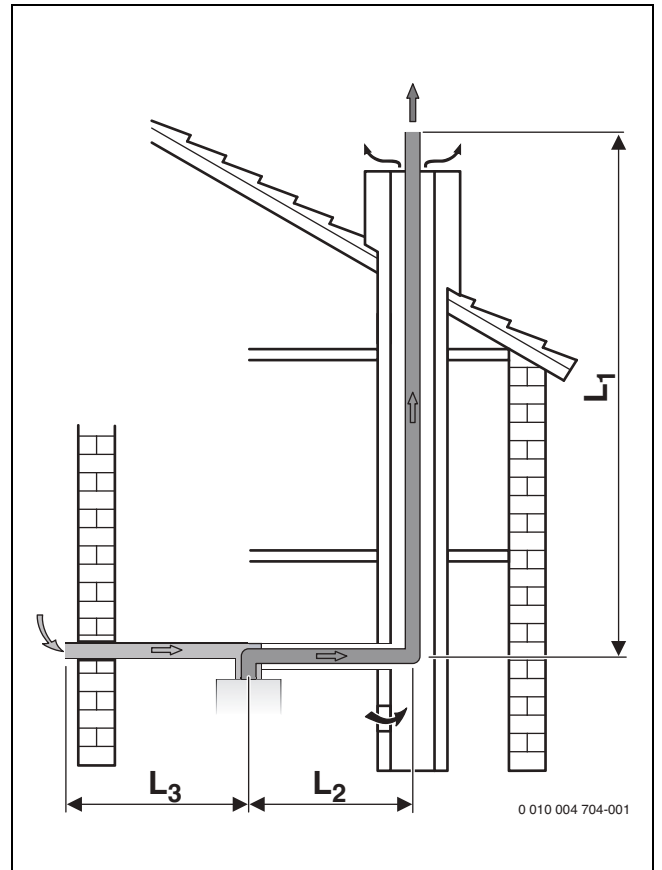
Bir atık gaz tahliyesinin gerekli olan dirsekleri (örneğin cihazda dirsek veya B_{23} 'te havalandırma boşluğunda destek dirseği), maksimum boru uzunluklarında hesaba katılmıştır.

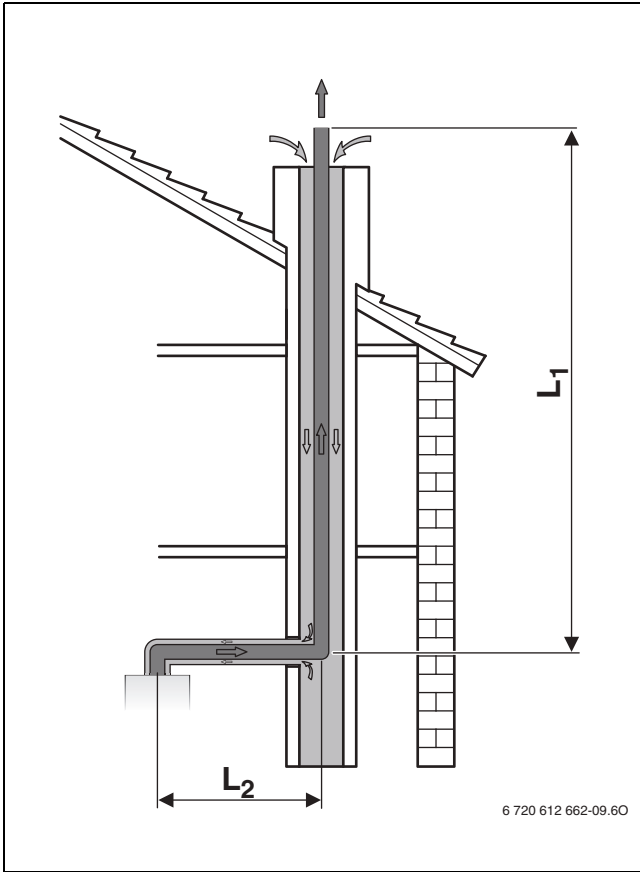
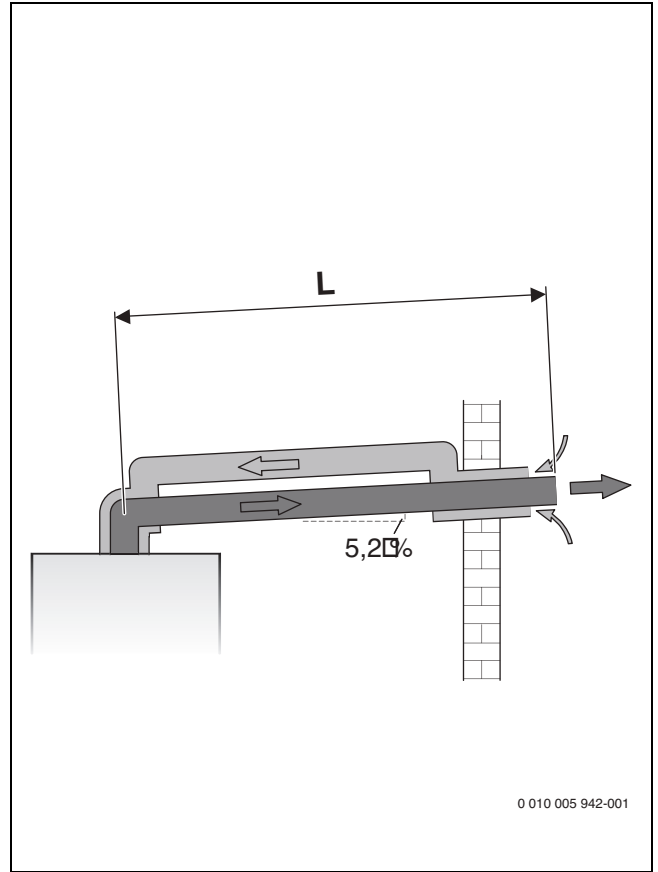
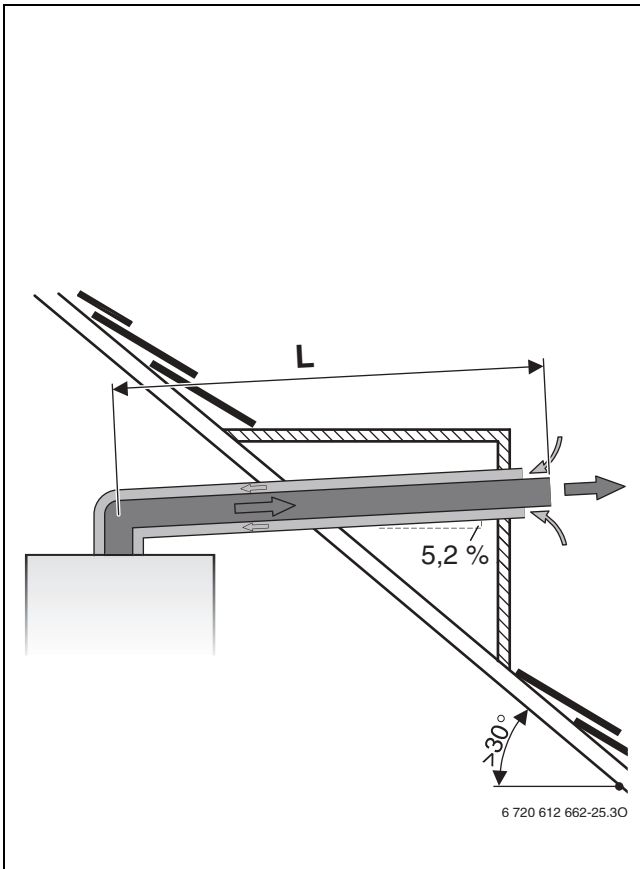
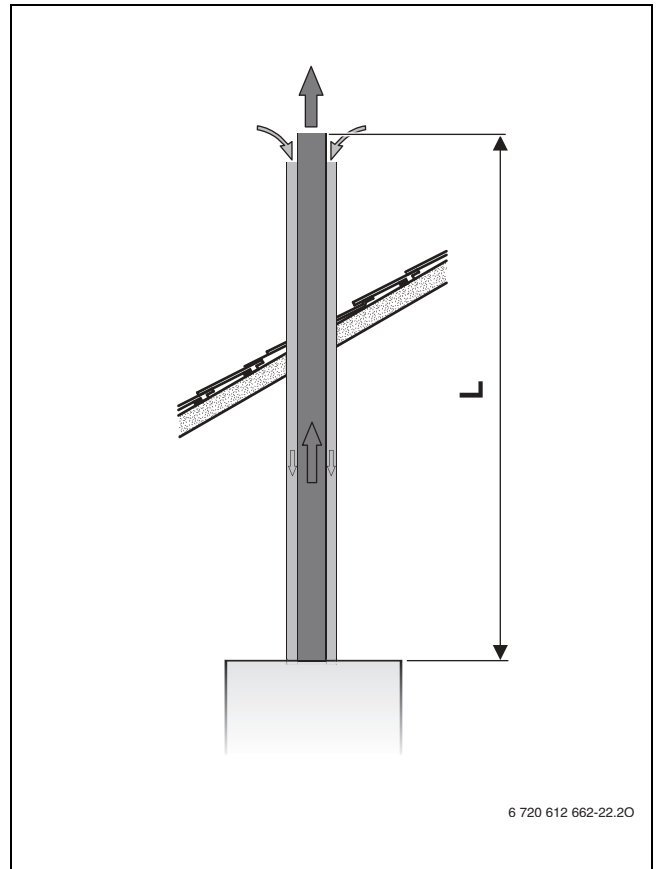
- Her bir ek 87° dirsek, 2 m'ye karşılık gelir.
- Her bir ek 45° veya 15° dirsek, 1 m'ye karşılık gelir.

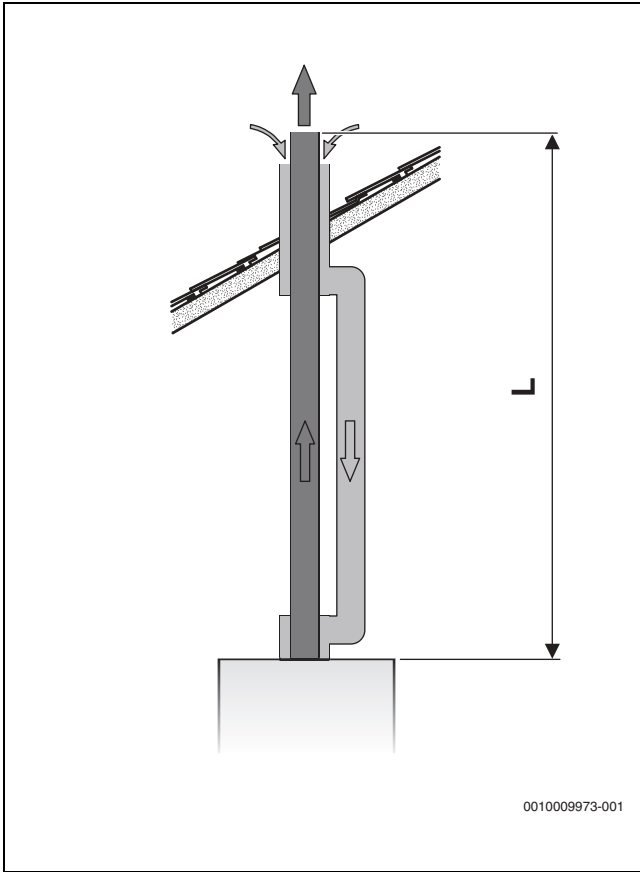
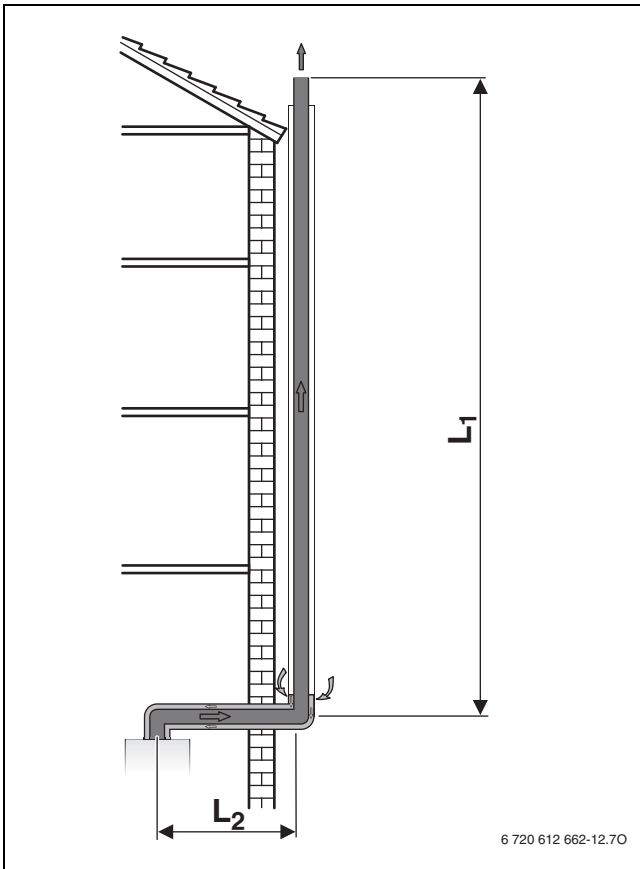
CEN uyarınca atık gaz tahliyesi	Şekiller	Atık gaz aksesuarının çapı	Cihaz	Havalandırma boşluğu kesiti	Maksimum boru uzunlukları		
					L $L = L_1 + L_2$ $L = L_1 + L_2 + L_3$	L_2	L_3
Havalandırma boşluğu							
B_{23P}	7	80 mm sabit	GB122i-24 KD	–	50 m	5 m	–
B_{33}	8	Havalandırma boşluğuna: 80/125 mm Havalandırma boşluğunda: 80 mm sabit	GB122i-24 KD	–	50 m	5 m	–
C_{33}	9	80/125 mm	GB122i-24 KD	–	24 m	5 m	–
C_{53}	10	Havalandırma boşluğuna: 80/125 mm Havalandırma boşluğunda: 80 mm sabit	GB122i-24 KD	–	50 m	5 m	10 m
C_{93}	11	Havalandırma boşluğuna: 80/125 mm Havalandırma boşluğunda: 80 mm sabit	GB122i-24 KD	□ 120×120 mm	24 m	5 m	–
				□ 130×130 mm	24 m	5 m	–
				□ ≥ 140×140 mm	24 m	5 m	–
				○ 140 mm	24 m	5 m	–
				○ ≥ 150 mm	24 m	5 m	–
Yatay							
C_{13}	12	60/100 mm	GB122i-24 KD	–	9 m	–	–
		80/125 mm	GB122i-24 KD	–	23 m	–	–
	13	80/80 mm	GB122i-24 KD	–	28 m	–	–
Dikey							
C_{33}	14	60/100 mm	GB122i-24 KD	–	14 m	–	–
		80/125 mm	GB122i-24 KD	–	23 m	–	–
	15	80/80 mm	GB122i-24 KD	–	36 m	–	–
Cephe							
C_{53}	16	Havalandırma boşluğuna: 80/125 mm Havalandırma boşluğunda: 80 mm sabit	GB122i-24 KD	–	50 m	5 m	–
Çoklu bağlantı							
C_{43} , C_{83}	18, 19		GB122i-24 KD	Çoklu kullanıma ilişkin uzunluk bilgileri için bkz. Bölüm 4.3.3			

Tab. 10 Atık gaz tahliyesine bağlı olarak atık gaz borusu uzunluklarına genel bakış

4.3.2 Tekli bağlantıda atık gaz borusu uzunluklarının belirlenmesi

Res. 7 B_{23p}'ye uygun havalandırma boşluğundaki atık gaz tahliyesiRes. 9 C₃₃'e uygun olarak havalandırma boşluğunda konsantrik boru ile atık gaz tahliyesiRes. 8 B₃₃'e uygun havalandırma boşluğundaki atık gaz tahliyesiRes. 10 C₅₃e uygun olarak havalandırma boşluğunda atık gaz tahliyesi

Res. 11 C₉₃'e uygun olarak havalandırma boşluğunda atık gaz tahliyesiRes. 13 C₁₃'e uygun yatay atık gaz tahliyesiRes. 12 C₁₃'e uygun yatay atık gaz tahliyesiRes. 14 C₃₃'e uygun olarak dikey atık gaz tahliyesi

Res. 15 C₃₃'e uygun olarak dikey atık gaz tahliyesiRes. 16 C₅₃'e uygun olarak cephede atık gaz tahliyesi

Montaj durumu analizi

- Yerinde montaj durumunda aşağıdaki değerler belirlenmelidir:
 - Atık gaz borusu hattının türü
 - Atık gaz tahliyesi
 - Yoğuşmalı kazan
 - Yatay boru uzunluğu
 - Dikey boru uzunluğu
 - Atık gaz borusundaki ek 87° dirseklerin sayısı
 - Atık gaz borusundaki 15°, 30° ve 45°'lik dirseklerin sayısı

Karakteristik değerlerin belirlenmesi

- Atık gaz borusu tahliyesi, atık gaz tahliyesi, yoğuşmalı kombinin yanma değerine ve atık gaz borusu çapına göre aşağıdaki değerleri belirleyin (→ Tab. 10, Sayfa 10):
 - Maksimum boru uzunluğu L
 - Gerekirse maksimum yatay boru uzunlukları L₂ ve L₃

Yatay atık gaz borusu uzunluklarını kontrol edin (dikey atık gaz tahliyeleri hariç)

Yatay atık gaz borusu uzunluğu L₂, Tab. 10'de belirtilen maksimum yatay atık gaz borusu uzunluğu L₂'den daha küçük olmalıdır.

Boru uzunluğunu L hesaplama

Boru uzunluğu L, yatay ve dikey atık gaz tahliyesi uzunluklarının (L₁, L₂, L₃) ve dirsek uzunluklarının toplamından meydana gelmektedir.

Gerekli olan 87° dirsekler, maksimum uzunluklarda dikkate alınmıştır.

Boru uzunluğu için ilave dirsekler dikkate alınmalıdır:

- Her bir ek 87° dirsek, 2 m'ye karşılık gelir.
- Her bir ek 45° veya 15° dirsek, 1 m'ye karşılık gelir.

Toplam boru uzunluğu L, Tab. 10'de belirtilen maksimum boru uzunluğundan L daha küçük olmalıdır.

Hesaplama için form

Yatay atık gaz borusu uzunluğu L ₂		
Gerçek uzunluk [m]	Maksimum uzunluğa (Tab. 10'den) [m]	uyuldu mu?

Tab. 11 Yatay atık gaz borusu uzunluğunu kontrol edin

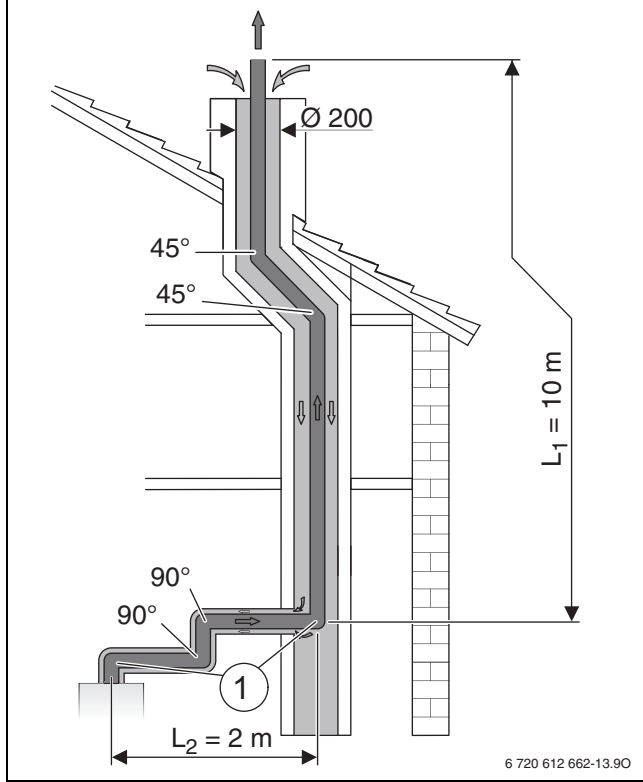
Yatay yanma havası borusu uzunluğu L ₃ (sadece C ₅₃)		
Gerçek uzunluk [m]	Maksimum uzunluğa (Tab. 10'den) [m]	uyuldu mu?

Tab. 12 Yatay yanma havası borusu uzunluğunu kontrol edin

Toplam boru uzunluğu L	Adet	Uzunluk [m]	Toplam [m]
Yatay boru uzunluğu	×		=
Dikey boru uzunluğu	×		=
87°'lik dirsek	×		=
45°'lik dirsek	×		=
Toplam boru uzunluğu L			
Tab. 10'den maksimum toplam boru uzunluğu			
uyuldu mu?			

Tab. 13 Toplam boru uzunluğunu hesaplayın0078

Örnek: C₉₃'e uygun olarak atık gaz tahliyesi



Res. 17 C₉₃'e uygun havalandırma boşluğunda bir atık gaz tahliyesinin montaj durumu

[1] Cihaz üzerindeki 87° dirsek ve havalandırma boşluğu içerisindeki destek dirseği maks. uzunluk değerlerine dahil edilmiştir

L₁ Dikey atık gaz borusu uzunluğu
L₂ Yatay atık gaz borusu uzunluğu

Gösterilen montaj durumunun karakteristik değerleri (→ Şekil 17)	
CEN uyarınca atık gaz tahliyesi	C ₉₃
Cihaz tipi	GB122i-24 KD
Atık gaz aksesuarının çapı	Havalandırma boşluğuna: 80/125 mm Havalandırma boşluğunda: 80 mm sabit
Havalandırma boşluğu kesiti	Ø200 mm
Yatay boru uzunluğu	L ₂ = 2 m
Dikey boru uzunluğu	L ₁ = 10 m
Ek 87° dirsekler ¹⁾	2 (× 2 m)
45°'lik dirsek	2 (× 1 m)
10 no.lu tablodan belirlenmiştir	L ≤ 28 m L ₂ ≤ 3 m

1) Cihaz üzerindeki 87° dirsek ve havalandırma boşluğu içerisindeki destek dirseği maks. uzunluk değerlerine dahil edilmiştir.

Tab. 14

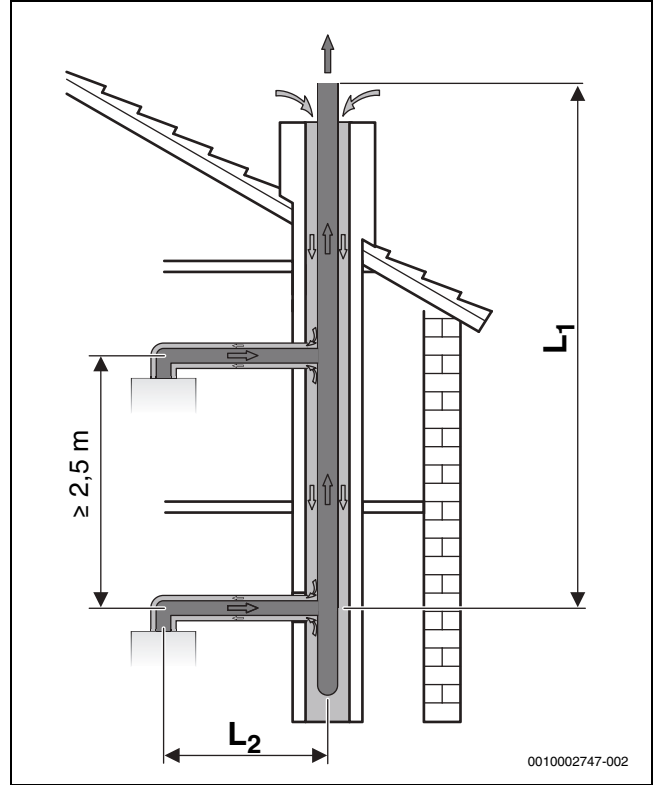
Yatay atık gaz borusu uzunluğu L ₂		
Gerçek uzunluk [m]	Maksimum uzunluğa (Tab. 10'den) [m]	uyuldu mu?
2	3	tamam

Tab. 15 Yatay atık gaz borusu uzunluğunu kontrol edin

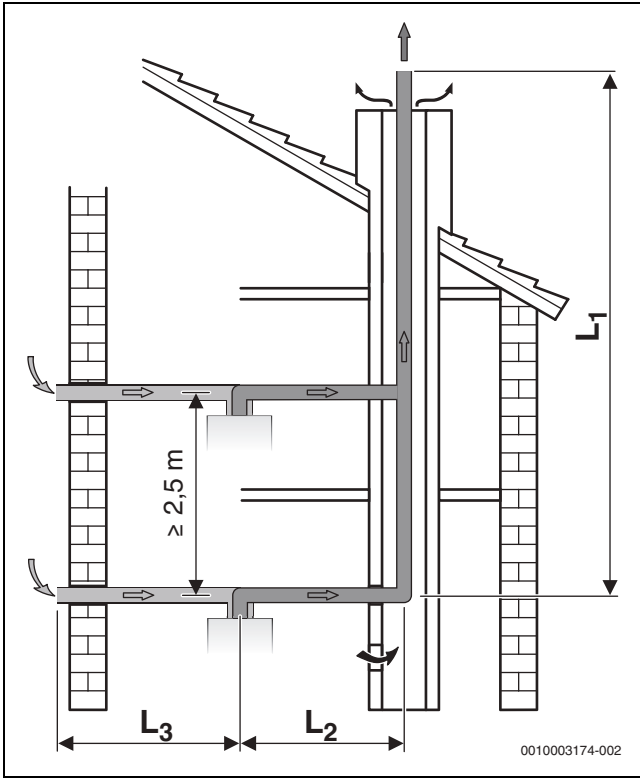
Toplam boru uzunluğu L	Adet	Uzunluk [m]	Toplam [m]
Yatay boru uzunluğu	1	× 2	= 2
Dikey boru uzunluğu	1	× 10	= 10
87°'lik dirsek	2	× 2	= 4
45°'lik dirsek	2	× 1	= 2
Toplam boru uzunluğu L			18
Tab. 10'den maksimum toplam boru uzunluğu			28
uyuldu mu?			tamam

Tab. 16 Toplam boru uzunluğunu hesaplayın0078

4.3.3 Çoklu kullanımda atık gaz borusu uzunluklarının belirlenmesi



Res. 18 C₄₃'e uygun olarak konsantrik boru ile çoklu kullanım

Res. 19 C₈₃e uygun olarak ayrıık borulu çoklu kullanım

! İKAZ

Zehirlenme nedeniyle hayati tehlike vardır!

Bir çoklu kullanım kapsamında mevcut cihazlar çoklu kullanım için uygun olmayan atık gaz sistemine bağlandığında, cihazlar çalışmadığında ortama atık gaz sızabilir.

- Çoklu kullanım için kullanılmasına müsaade edilen cihazları ortak bir atık gaz sistemine bağlayın.

i

Çoklu kullanım, sadece ısıtma ve sıcak kullanım suyu işletmesi için maksimum gücü 30 kW'a kadar olan cihazlarda mümkündür (→ Tablo 10).

Atık gaz tahliyesinin yatay kısmında dirsekler	L ₂
1 - 2	0,6 m ¹⁾ - 3,0 m
3	0,6 m - 1,4 m

1) L₂ < 0,6 m, metal atık gaz bağlantısı kullanımı ile (aksesuar).

Tab. 17 Yatay atık gaz borusu uzunluğu

Grup	
HG1	Maksimum kapasitesi 16 kW'ye kadar olan cihazlar
HG2	Maksimum kapasitesi 16 ile 28 kW arasında olan cihazlar
HG3	Maksimum kapasitesi 30 kW'ye kadar olan cihazlar

Tab. 18 Cihazların gruplandırılması

Cihaz sayısı	Cihazların türü	Havalandırma boşluğundaki maksimum atık gaz borusu uzunluğu L ₁
2	2 × HG1	24 m
	1 × HG1	18 m
	1 × HG2	
	2 × HG2	24 m
	2 × HG3	18 m
3	3 × HG1	18 m
	2 × HG1	24 m
	1 × HG2	
	1 × HG1	18 m
	2 × HG2	
	3 × HG2	15 m
	3 × HG3	10 m
4	4 × HG1	24 m
	3 × HG1	15 m
	1 × HG2	
	2 × HG1	12 m
	2 × HG2	
	1 × HG1	10,5 m
	3 × HG2	
5	5 × HG1	24 m

Tab. 19 Dikey atık gaz borusu uzunlukları

i

Havalandırma boşluğundaki her 15°, 30° veya 45°'lik dirsek, havalandırma boşluğundaki maksimum atık gaz borusu uzunluğunu 1,5 m kadar kısaltır.

5 Montaj



İKAZ

Patlama nedeniyle hayati tehlike!

Çıkan gazlar patlamaya neden olabilir.

- ▶ Gaz sevk eden parçalardaki çalışmalar, sadece tarafından yapılabilir.
- ▶ Gaz sevk eden parçalardaki çalışmalara başlamadan önce: Gaz vanasını kapatın.
- ▶ Kullanılmış contalar yerine yeni contalar kullanın.
- ▶ Gaz sevk eden parçalardaki çalışmalardan sonra: Sızdırmazlık kontrolü yapın.



İKAZ

Zehirlenme nedeniyle hayati tehlike vardır!

Dışarı çıkan atık gazlar zehirlenmelere neden olabilir.

- ▶ Atık gaz sevk eden parçalardaki çalışmalardan sonra: Sızdırmazlık kontrolü yapın.

5.1 Koşullar

- ▶ Montajdan önce gaz dağıtım şirketinin ve bir baca uzmanının onayları alınmalıdır.
- ▶ Açık tip ısıtma sistemleri, kapalı sisteme dönüştürülmelidir.
- ▶ Muhtemel bir gaz oluşumunu önlemek çinko kaplanmış radyatör ve tesisat boruları kullanmaktan kaçınılmalıdır.
- ▶ Yetkili kurum bir nötralizasyon tertibatı bulunmasını şart koşması halinde, nötralizasyon cihazı Buderus (aksesuar) kullanılmalıdır.
- ▶ LPG kullanımında emniyet ventilli bir basınç regülatörü takın.

Doğal sirkülasyonlu ısıtma sistemleri

- ▶ Cihazı, çamur ayırıcısı donanımlı bir hidrolik denge kabı üzerinden mevcut boru tesisatına bağlayın.

Yerden ısıtma sistemleri

- ▶ Yerden ısıtma sistemleri için müsaade edilen gidiş suyu sıcaklıklarını dikkate alın.
- ▶ Plastik boru hatları kullanıldığında, oksijen geçirmez boru hatları kullanılmalı veya eşanjör ile sistemleri birbirinden ayırma uygulanmalıdır.

Yüzey sıcaklığı

Cihazın maksimum yüzey sıcaklığı 85 °C'nın altındadır. Bu bakımdan yanıcı yapı malzemeleri ve mobilyalar için özel bir koruyucu önlem alınmasına gerek yoktur. Ülkeye özgü direktifleri dikkate alın.

5.2 Güneş enerjisi ile ısıtılmış su



İKAZ

Sıcak su nedeniyle haşlanma tehlikesi!

Güneş enerjisi işletmesinde 45 °C üzeri sıcak kullanım suyu sıcaklıkları oluşabilir ve haşlanmalar meydana gelebilir.

- ▶ Sıcaklığı 45 °C olarak sınırlamak için güneş enerjisi seti (aksesuar) içeriğindeki termostatik sıcak kullanım suyu üç yollu vanaları kullanın.



DİKKAT

Çok yüksek sıcaklıklar nedeniyle tesisatta hasar meydana gelebilir!

Güneş enerjisi ile ısıtılmış su kaynaklı çok yüksek sıcaklıklar cihaza zarar verebilir.

- ▶ Sıcaklığı 45 °C olarak sınırlamak için güneş enerjisi seti (aksesuar) içeriğindeki termostatik sıcak kullanım suyu üç yollu vanaları kullanın.
- ▶ Güneş enerjisi ile ısıtılmış su kullanıldığında, brülörün gecikmeli devreye girme fonksiyonunu etkinleştirin (→ Servis fonksiyonu 3-C5, Bölüm 10.2).

5.3 Doldurma ve tamamlama suyu

Isıtma suyunun niteliği

Bir ısıtma tesisatının verimini, güvenilir olarak çalışmasını, ömrünü ve daimi olarak işletmeye hazır olmasını sağlamak için gerekli olan en önemli faktörlerden biri de doldurma ve ekleme suyunun niteliğidir.

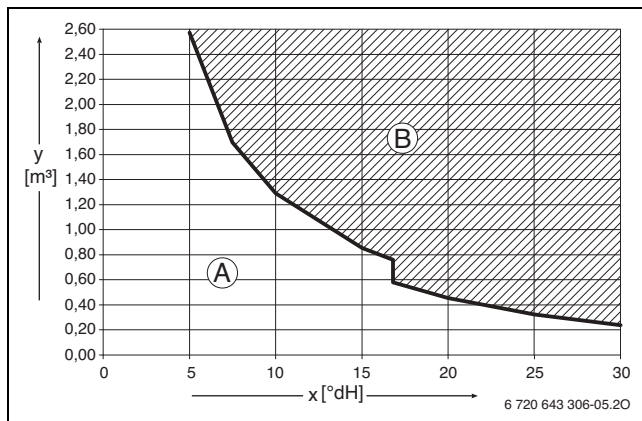
UYARI

Uygun olmayan su, antifriz maddesi veya ısıtma suyu katkı maddeleri kullanıldığında eşanjör hasar görebilir ve de ısıtma cihazında veya sıcak kullanım suyu beslemesinde arıza meydana gelebilir!

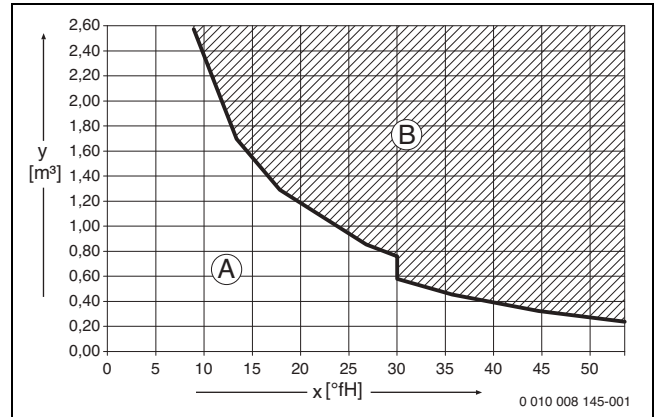
Uygun olmayan veya kirli su, çamur oluşmasına, korozyona veya kireçlenmeye yol açabilir. Uygun olmayan antifriz maddeleri veya ısıtma suyu katkı maddeleri (inhibitörler veya korozyona karşı koruyucu maddeler), ısıtma cihazında ve ısıtma tesisatında hasarlara yol açabilir.

- ▶ Doldurmadan önce ısıtma tesisatını çalkalayın.
- ▶ Isıtma tesisatına sadece şebeke suyu doldurun.
- ▶ Kuyu veya yeraltı suyu kullanmayın.
- ▶ Doldurma ve ekleme suyunu, aşağıdaki bölümde belirtilen şekilde şartlandırın.
- ▶ Sadece kullanılmasına müsaade ettiğimiz antifriz maddeleri kullanın.
- ▶ Örneğin korozyona karşı koruyucu maddeler gibi ısıtma suyu katkı maddeleri, ancak ısıtma suyu katkı maddesi üreticisi alüminyum malzemelerden imal edilmiş ısıtma cihazı ve ısıtma tesisatındaki diğer tüm malzemeler için uygunluğu onayladığında kullanın.
- ▶ Antifriz maddelerini ve ısıtma suyu katkı maddelerini, sadece bunların üreticisinin öngördüğü şekilde, örneğin asgari konsantrasyon konusunda, kullanın.
- ▶ Antifriz maddesi ve ısıtma suyu katkı maddesi üreticisi tarafından öngörülen verileri, düzenli olarak yapılacak kontroller ve düzeltme işlemleri için dikkate alın.

Su şartlandırılması



Res. 20 Kapasitesi < 50 kW olan cihazlardaki °dH olarak doldurma ve ekleme suyu ile ilgili gereklilikler



Res. 21 Kapasitesi < 50 kW olan cihazlardaki °fH olarak doldurma ve ekleme suyu ile ilgili gereklilikler

- x Toplam sertlik
- y Isıtma cihazının tüm kullanım ömrü boyunca mümkün olan maksimum su miktarı (m³)
- A Şartlandırılmamış şebeke suyu kullanılabilir.
- B $\leq 10 \mu\text{S/cm}$ iletkenliğe sahip demineralize doldurma ve ekleme suyu kullanın.

Önerilen ve uygulanmasına müsaade edilen su şartlandırma işlemi, doldurma ve ekleme suyu demineralize edilerek suyun iletkenliği $\leq 10 \text{ Microsiemens/cm}$ ($\leq 10 \mu\text{S/cm}$) seviyesine düşürülmesidir. Bir su şartlandırma işlemi yerine, bir eşanjör yardımıyla doğrudan ısıtma cihazı sonrasında sistemler birbirinden ayrılabilir.

Su şartlandırmasına ilişkin daha fazla bilgi için üretici firmaya başvurabilirsiniz. İletişim bilgileri, bu kılavuzun arka sayfasında belirtilmiştir.

Antifriz maddeleri



6 720 841 872 no.lu doküman, kullanıma müsaade edilen antifriz maddeleri listesini içermektedir. Görüntülemek için İnternet sayfamızdaki doküman arama bölümünü kullanabilirsiniz. Bu kılavuzun arka sayfasındaki İnternet adresine gidin.

Isıtma suyu katkı maddeleri

Örneğin korozyona karşı koruyucu maddeler gibi ısıtma suyu katkı maddeleri, sadece başka tedbirler ile önlenemeyen sürekli içeri oksijen sızması durumunda gereklidir.



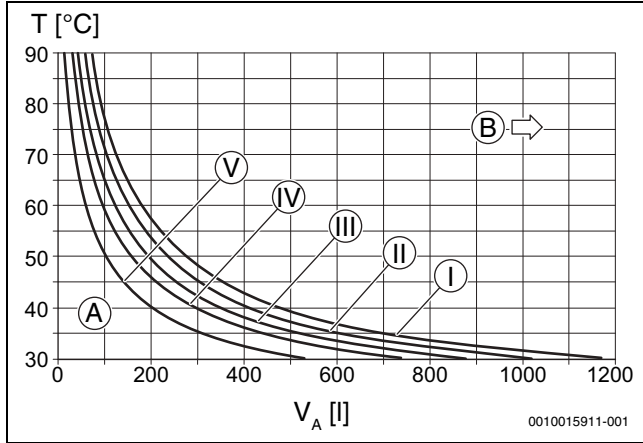
Isıtma suyunda sızdırmazlık maddeleri ısı bloğunda tortulara neden olabilir. Bu nedenle bunların kullanılmasını öneririz.

5.4 Genleşme tankı kapasitesinin kontrol edilmesi

Aşağıdaki grafik, cihaza monte edilmiş olan genleşme tankının yeterli olur mu, yoksa ilave bir genleşme tankına ihtiyaç duyulacak mı sorusuna cevap bulmada genel bir fikir vermesi açısından kullanılabilir.

Gösterilen karakteristik eğriler için aşağıda belirtilen referans değerleri esas alınmıştır:

- Genleşme tankında 1 % su miktarı veya genleşme tankının nominal hacminin 20 %'si kadar su miktarı
- Emniyet ventili çalışma basıncı farkı 0,5 bar
- Genleşme tankı ön basıncı, ısıtma cihazının üzerindeki statik tesisat yüksekliğine karşılık gelmektedir.
- Maksimum çalışma basıncı: 3 bar



Res. 22 Genleşme tankının karakteristik eğrileri

- I Ön basınç 0,5 bar
- II Ön basınç 0,75 bar (temel ayar)
- III Ön basınç 1,0 bar
- IV Ön basınç 1,2 bar
- V Ön basınç 1,5 bar
- A Genleşme tankı çalışma aralığı
- B İlave bir genleşme tankına ihtiyaç var
- T Gidiş hattı sıcaklığı
- V_A Litre olarak tesisatın toplam hacmi

- Sınır bölgesinde: Ülkeye özgü direktifler uyarınca genleşme tankının tam kapasitesini belirleyin.
- Kesişme noktası, eğrinin sağında yer aldığında: İlave bir genleşme tankı monte edin.

5.5 Cihazın montajı için hazırlık işlemleri

- Ambalajların üzerindeki uyarıları dikkate alarak ambalajları sökün.
- Montaj şablonunu (teslimat kapsamındadır), duvara sabitleyin.
- Delikler açın.
- Montaj şablonunu çıkarın.
- Askı rayını vidalar ve dübellere (teslimat kapsamındadır) ile duvara sabitleyin.

5.6 Cihazın monte edilmesi

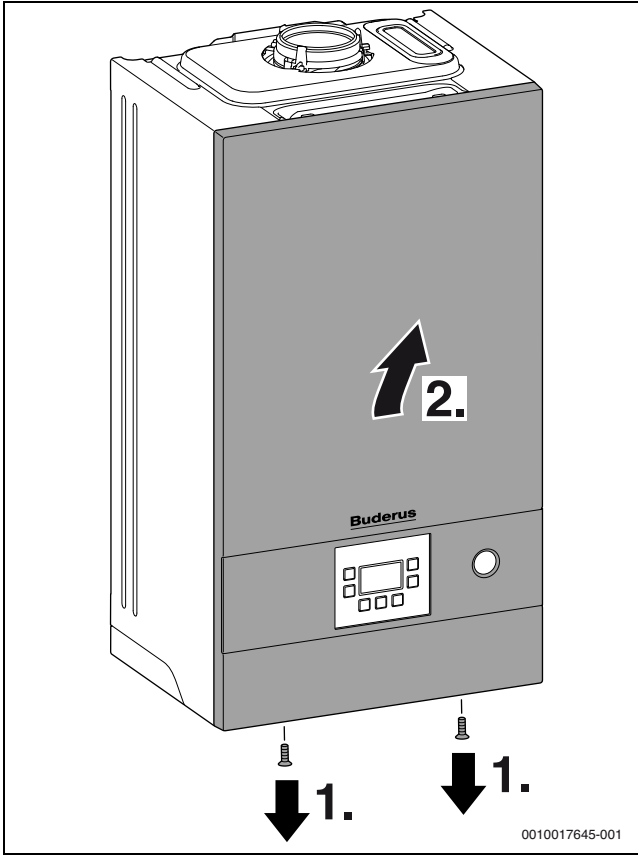
Ön dış sacın çıkarılması



Ön dış sac, yetkisiz olarak sökülmeye karşı iki adet vida aracılığıyla emniyete alınmıştır (elektriğe yönelik emniyet).

► Dış sacı daima bu vidaları kullanarak sabitleyin.

1. Vidaları çözün.
2. Dış sacı öne doğru çekerek çıkarın.



Res. 23 Ön dış sacın çıkarılması

Cihazın duvara asılması

- Hedef ülke işaretini ve gaz türünün uyumlu olduğunu kontrol edin (→ tip etiketi).
- Taşıma emniyetlerini çıkarın.
- Contaları boru bağlantılarına takın.
- Cihazı asın.
- Contaların boru bağlantıları üzerindeki konumlarını kontrol edin.
- Boru bağlantılarının rakor somunlarını sıkın.

Boru hatlarının monte edilmesi



TEHLİKE

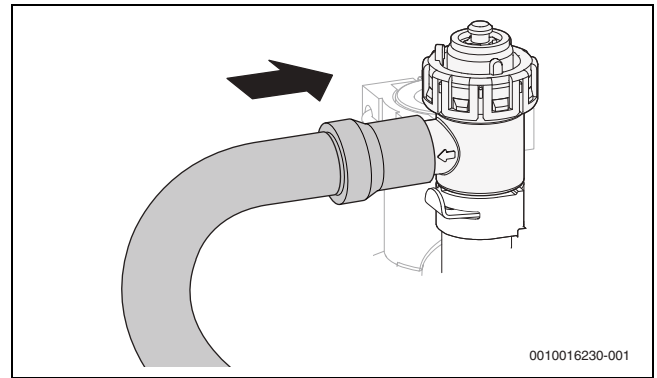
Kirli ısıtma suyu nedeniyle cihaz hasar görebilir!

Boru tesisatı içinde bulunan artık maddeler cihazın hasar görmesine neden olabilir.

► Boru tesisatını cihazı monte etmeden önce yıkayın.

- Gaz beslemesi için olan anma çapını belirleyin.
- Isıtma sistemindeki tüm boru bağlantıları 3 bar'lık bir basınca uygun olmalıdır.
- Bakım vanaları¹⁾ ve gaz vanasını¹⁾ monte edin.
- Emniyet ventili için korozyona karşı dayanıklı malzemeler ile tahliye hattı oluşturun.
- Hortumları sadece aşağı doğru eğimli şekilde döşeyin.

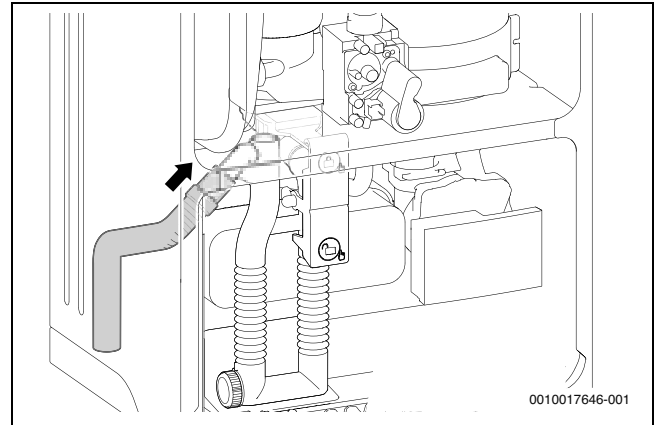
Emniyet ventili (ısıtma) hortumunun monte edilmesi



Res. 24 Emniyet ventili hortumunun monte edilmesi

Hortumun yoğuşma suyu sifonuna monte edilmesi

- Yoğuşma suyu sifonunun tahliyesindeki kapağı çıkarın.
- Yoğuşma suyu hortumunu yoğuşma suyu sifonuna monte edin.



Res. 25 Hortumun yoğuşma suyu sifonuna monte edilmesi

- Yoğuşma suyu hortumunu eğimli olacak şekilde döşeyin ve tahliye hattına bağlayın.
- Yoğuşma suyu sifonu bağlantısının sızdırmazlığını kontrol edin.

Atık gaz aksesuarlarının bağlanması



Ayrıntılı bilgiler için atık gaz aksesuarlarının montaj kılavuzlarına bakınız.

- Atık gaz yolunun sızdırmazlığını kontrol edin.

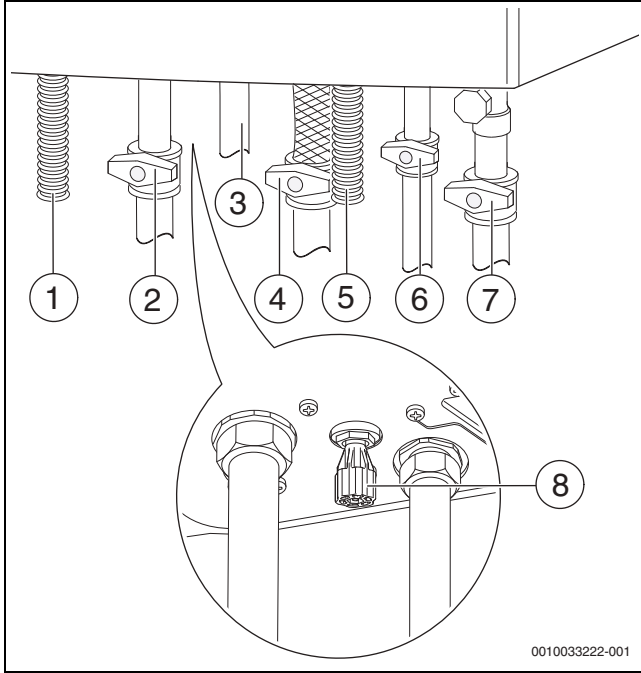
1) Aksesuarlar

5.7 Tesisatın doldurulması ve sızdırmazlığının kontrol edilmesi

UYARI

Su doldurulmadan yapılan işleme alma işlemi cihaza zarar verir!

- Cihazı sadece su ile dolu halde çalıştırın.



Res. 26 Gaz ve su tarafı bağlantıları (aksesuar)

- [1] Yoğuşma suyu hortumu
- [2] Isıtma devresi gidiş hattı vanası¹⁾
- [3] Sıcak kullanım suyu
- [4] Gaz vanası¹⁾ (kapalı)
- [5] Emniyet ventiline hortumu (ısıtma devresi)
- [6] Soğuk su vanası¹⁾
- [7] Isıtma dönüş suyu vanası¹⁾
- [8] Doldurma tertibatı

Sıcak kullanım suyu devresinin doldurulması ve havasının alınması

- Soğuk su vanasını (→ Şekil 26) açın ve ardından bir sıcak su musluğunu açarak su akana kadar bekleyin.
- Ayrılma yerlerinin sızdırmazlığını kontrol edin (Test basıncı maks. 10 bar).

Isıtma devresinin doldurulması ve havasının alınması

- Genleşme tankının ön basıncını, ısıtma tesisatının statik yükseliğine eşdeğer olarak ayarlayın (→ Sayfa 22).
- Radyatör vanalarını açın.
- Isıtma gidiş suyu vanasını ve ısıtma dönüş suyu vanasını (→ Şekil 26) açın.
- Doldurma tertibatından (→ Şekil 26) ısıtma tesisatını 1 ile 1,5 bar seviyesine kadar doldurun ve doldurma tertibatını tekrar kapatın.
- Radyatörlerin havasını alın.
- Otomatik hava pürjörünü açın (açık bırakın).
- Isıtma tesisatını tekrar 1 ile 2 bar seviyesine kadar doldurun ve doldurma tertibatını tekrar kapatın.
- Ayrılma yerlerinin sızdırmazlığını kontrol edin (manometrede test basıncı maks. 2,5 bar).

Gaz borusunun sızdırmazlığının kontrolü

- Gaz armatüründe aşırı basınç nedeniyle hasar meydana gelmesini önlemek için: gaz vanasını kapatın.
- Ayrılma yerlerinin sızdırmazlığını kontrol edin (Test basıncı: maks. 150 mbar).
- Basıncı tahliye edin.

1) Aksesuarlar

6 Elektrik bağlantısı

6.1 Genel uyarılar



İKAZ

Elektrik akımı nedeniyle hayati tehlike!

Kurulum, ancak elektrik tesisatında topraklama hattının olduğu durumlarda yapılmalıdır.

Elektrik işleri, sadece elektrik tesisatları konusunda uzmanlar tarafından yapılabilir.

Elektrik işlerine başlamadan önce:

- ▶ Elektrik şebekesi gerilimini, tüm bağlantıları ayırarak kesin ve yanlışlıkla açılmaması için gerekli önlemleri alın.
- ▶ Gerilim olmadığından emin olun.
- ▶ Diğer tesisat parçalarının bağlantı şemalarını da dikkate alın.



İKAZ

Elektrik akımı nedeniyle hayati tehlike!

Gerilim altında olan elektrikli parçalara temas elektrik çarpmasına yol açabilir.

- ▶ Elektrikli parçalarda çalışmalardan önce gerilim beslemesini tüm kutuplardan kesin (sigorta/otomatik sigorta) ve yanlışlıkla açılmaya karşı emniyete alın.

- ▶ Ulusal ve uluslararası yönetmeliklerce öngörülen koruyucu önlemleri dikkate alın.
- ▶ Banyo küveti veya duş bulunan odalar: Cihazı bir kaçak akım koruma şalterine bağlayın.
- ▶ Cihazın şebeke bağlantısına başka tüketici cihaz bağlamayın.

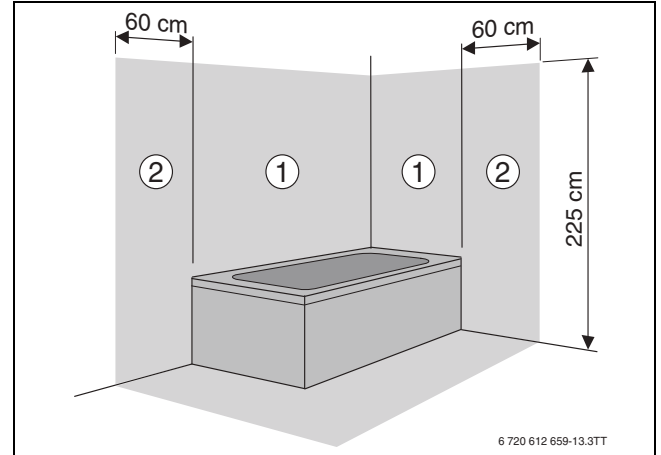
Sigortalar

Cihaz, sigorta ile koruma altına alınmıştır. Bu sigorta devre kartı üzerindedir.



Yedek sigortalar, kumanda cihazının kapağındadır.

6.2 Cihazın bağlanması



Res. 27 Koruma alanları

- [1] Koruma alanı 1, doğrudan banyo küvetinin üst kısmı
- [2] Koruma alanı 2, banyo küvetinin/duşun 60 cm'lik çevresi

Koruma alanı 1 ve 2 dışında bağlantı:

- ▶ Şebeke kablosu fişli ise topraklı bir prize takın.

-veya-

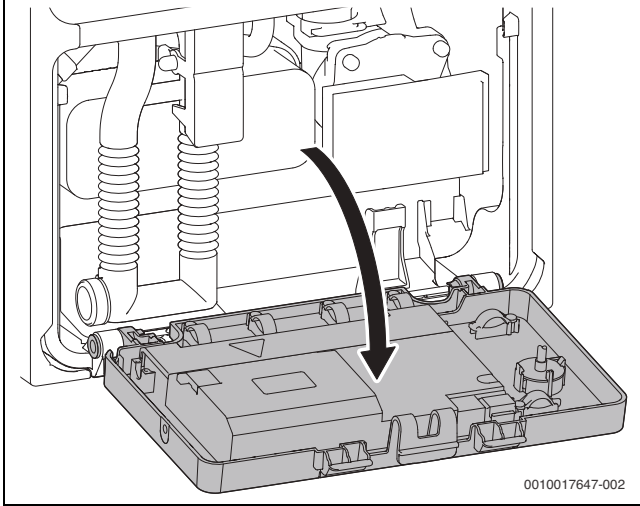
- ▶ Şebeke kablosu fişli değil ise sabit olarak uygun bir şaltere (sigorta) bağlayın.

Koruma alanı 1 ve 2 dahilinde bağlantı:

- ▶ Elektrik bağlantısı, min. 3 mm kontak aralığına sahip bir tüm kutuplardan ayırıcı bir ayırma tertibatı (örn. sigortalar, otomatik sigortalar) kullanılarak oluşturulmalıdır.
- ▶ Koruma alanı 1'de: Şebeke kablosu dikey olarak yukarıya doğru döşenmelidir.

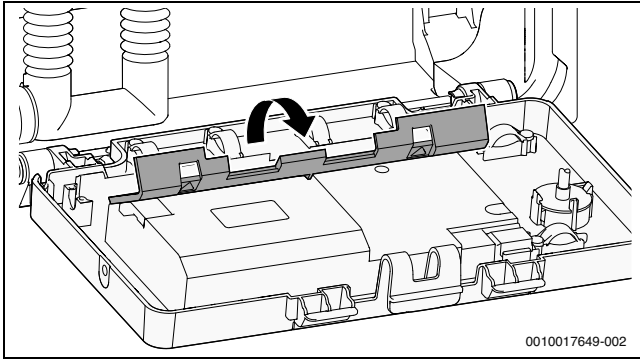
6.3 Harici aksesuarların bağlanması

- Elektronik sistemi aşağı doğru açın.



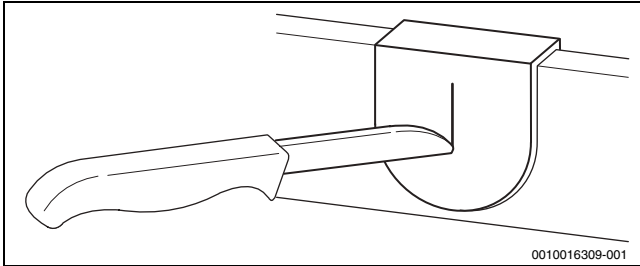
Res. 28 Elektronik sisteminin aşağı doğru açılması

- Elektronik sistemin arka kapağını açın.





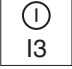

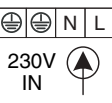
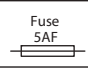
Res. 29 Kapağın açılması

- Sıçrayan suya karşı koruma (IP) için sabitleme bandını kablo çapına uygun olarak kesin.



Res. 30 Kablo geçişi

- Kabloyu sabitleme bandından geçirin.
- Kabloyu harici aksesuar için olan terminal bloğuna bağlayın.
- Kabloyu sabitleme bandı ile emniyete alın.

Sembol	Fonksiyon	Tanıtım
	Güneş enerjisi depo boyler için sıcaklık sensörü (T tipi cihazlar için)	<ul style="list-style-type: none"> ▶ Boyleri, doğrudan boyler sıcak su sensörü ile bağlayın. <p>-veya-</p> <ul style="list-style-type: none"> ▶ Termostatlı boylerde: Boyler sıcaklık sensörü monte edin (sipariş no. 5 991 387). ▶ Boyler sıcaklık sensörünü bağlayın.
	Dış hava sıcaklık sensörü veya On/Off termostatu (potansiyelsiz, fabrika çıkışı olarak köprülenmiş durumdadır)	<p>Kumanda paneli için dış hava sıcaklık sensörü cihaza bağlanır.</p> <ul style="list-style-type: none"> ▶ Köprüyü çıkarın. ▶ Dış hava sıcaklık sensörünü bağlayın. <p>On/Off termostatu: Ülkelere özgü yasal düzenlemeleri dikkate alın.</p> <ul style="list-style-type: none"> ▶ Köprüyü çıkarın. ▶ On/Off termostatını bağlayın.
	Harici şalt kontağı, potansiyelsiz (örneğin yerden ısıtma sistemi için sıcaklık denetleyicisi, fabrika çıkışı olarak köprülenmiş durumdadır)	<p>Birden fazla harici emniyet tertibatı, örneğin TB 1 ve yağışma suyu pompası gibi, bağlandığında, bunların birbirine seri olarak bağlanması gereklidir.</p> <p>Sadece yerden ısıtma sistemi ve cihaza doğrudan hidrolik bağlantısı bulunan ısıtma tesisatlarındaki sıcaklık denetleyicisi: Sıcaklık denetleyicisi devreye girdiğinde ısıtma ve sıcak kullanım suyu işletmesi kesilir.</p> <ul style="list-style-type: none"> ▶ Köprüyü çıkarın. ▶ Sıcaklık denetleyicisini bağlayın. <p>Yağışma suyu pompası: Hatalı yağışma suyu yönlendirmesinde ısıtma ve sıcak kullanım suyu işletmesi kesilir.</p> <ul style="list-style-type: none"> ▶ Köprüyü çıkarın. ▶ Brülör kapatması için olan kontağı bağlayın. ▶ Harici 230 V-AC bağlantısını yapın.
	2 kablolu BUS donanımlı harici modüller/harici kumanda ünitesi	<ul style="list-style-type: none"> ▶ İletişim kablosunu bağlayın.
	Elektrik bağlantısı (şebeke kablosu)	<p>Monte edilmiş şebeke kablosunun yedeği olarak aşağıdaki kablolar uygundur:</p> <ul style="list-style-type: none"> • Koruma alanı 1 ve 2'de: NYM-I 3 × 1,5 mm² • Koruma alanları dışında: HO5VV-F 3 × 0,75 mm² veya HO5VV-F 3 × 1,0 mm²
	Sigorta	

Tab. 20 Harici aksesuar için terminal bloğu

7 İşletime alınması

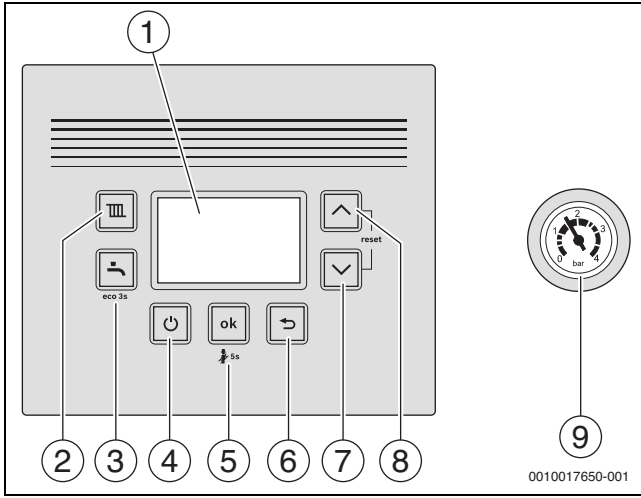
UYARI

Su doldurulmadan yapılan işletime alma işlemi cihaza zarar verir!

- Cihazı sadece su ile dolu halde çalıştırın.

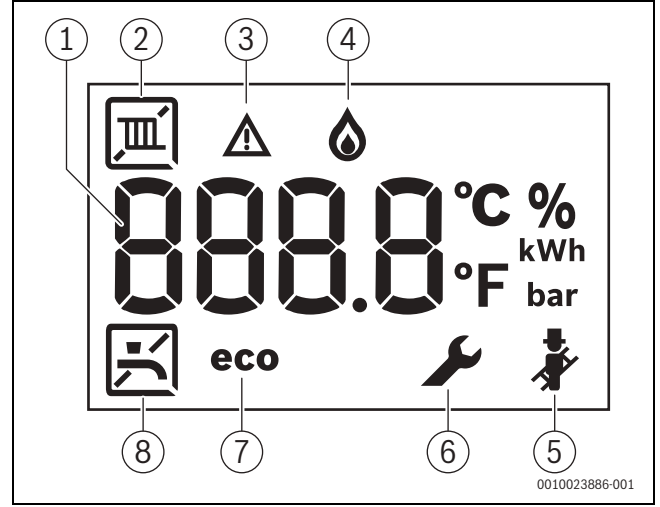
İşletime almadan önce

- Tesisatın doldurma basıncını kontrol edin.
- Tüm bakım vanalarının açık olduğundan emin olun.
- Tip etiketinde belirtilen gaz türü ile şebekedeki gazın birbirleriyle örtüşüp örtüşmediğini kontrol edin.
- Gaz vanasını açın.

7.1 Kumanda paneline genel bakış

Res. 31


- [1] Ekran
- [2] tuşu
- [3] tuşu
- [4] tuşu (bekleme modu)
- [5] **ok** tuşu
- [6] tuşu
- [7] **Ok** tuşu
- [8] **Ok** tuşu
- [9] Manometre

7.2 Ekran göstergeleri


Res. 32 Ekran göstergeleri

- [1] Ekran göstergesi
- [2] Isıtma işletmesi
- [3] Arıza göstergesi
- [4] Brülör işletmesi
- [5] Bacacı çalışma modu
- [6] Servis modu
- [7] Eco çalışma modu etkin
- [8] Kullanım suyu hazırlaması

7.3 Cihazın çalıştırılması


- ▶ Cihazı  tuşu ile çalıştırın.
Ekranda, ısıtma suyunun gidiş suyu sıcaklığı gösterilir.



İlk açılışta, bir defaya mahsus olmak üzere cihazın havası alınmaktadır. Bunun için sirkülasyon pompası belirli zaman aralıklarında devreye girip çıkmaktadır (yakl. 4 dakika boyunca).
Ekranda, dönüşümlü olarak  ve gidiş suyu sıcaklığı gösterilir.

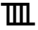


- ▶ Otomatik hava pürjörünü açın ve hava tahliyesinden sonra tekrar kapatın.



Ekranda gidiş suyu sıcaklığı ile dönüşümlü olarak  gösterildiğinde, sifon doldurma programı devrededir.


7.4 Gidiş suyu sıcaklığının ayarlanması


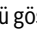
Maksimum gidiş suyu sıcaklığı, 30 °C ile 82 °C arasında ayarlanabilir.
Ekranda, güncel gidiş suyu sıcaklığı gösterilir.


- ▶  tuşuna basın.
Ayarlanmış maksimum gidiş suyu sıcaklığı gösterilir.
- ▶ Ok  veya  tuşunu kullanarak, istenen maksimum gidiş suyu sıcaklığını ayarlayın.
- ▶ **ok** tuşu ile kaydedin. Aksi takdirde ayar, 3 saniye sonra otomatik olarak kaydedilir.
Ekranda, güncel gidiş suyu sıcaklığı gösterilir.

Tipik maksimum gidiş suyu sıcaklıkları 21 no.lu tabloda gösterilmektedir.



Yaz işletiminde ısıtma işletmesi kilitlidir (Ekranda gösterilen: ).

Isıtma işletmesinde ekranda  sembolü yanıp söner. Brülör etkin olduğunda, ayrıca  sembolü gösterilir.

Gidiş suyu sıcaklığı	Uygulama örneği
	Yaz işletimi
Yaklaşık 75 °C	Radyatör ısıtma sistemi
Yaklaşık 82 °C	Konvektör ısıtma sistemi

Tab. 21 Maksimum gidiş suyu sıcaklığı

7.5 Kullanım suyu hazırlamasının ayarlanması

7.5.1 Kullanım suyu sıcaklığının ayarlanması




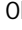
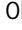
DİKKAT

Haşlanma tehlikesi/Yanma tehlikesi!

Isıtma tesisatında sıcaklıklar > 60 °C seviyesine yükselebilir.

- ▶ Isıtma kazanını denetim ve bakım öncesi soğumaya bırakın.

Sıcak kullanım suyu sıcaklığı, 35 °C ile 60 °C (70 °C P-cihazlar) arasında ayarlanabilir.

- ▶  tuşuna basın.
Ayarlanan kullanım suyu sıcaklığı gösterilir.
- ▶ Ok  veya  tuşunu kullanarak, istediğiniz kullanım suyu sıcaklığını ayarlayın
- ▶ **ok** tuşu ile kaydedin. Aksi takdirde ayar, 3 saniye sonra otomatik olarak kaydedilir.
Ekranda, güncel gidiş suyu sıcaklığı gösterilir.

Boiler işletmesinde ekranda  sembolü yanıp söner. Brülör etkin olduğunda, ayrıca  sembolü gösterilir.

Kireçli sularda alınacak tedbirler

Yüksek kireçlenmeyi ve bunun sonucunda servis müdahalelerini önlemek için:



"Sert" sertlik aralığına sahip ($\geq 15^{\circ}\text{dH} / 27^{\circ}\text{fH} / 2,7 \text{ mmol/l}$) kireçli sularda



- ▶ Kullanım suyu sıcaklığını 55 °C'den düşük ayarlayın.

7.5.2 Konfor çalışma modunun veya eco çalışma modunun ayarlanması

Konfor çalışma modunda cihaz sürekli olarak ayarlanmış sıcaklıkta tutulur (\rightarrow Servis fonksiyonu 3-CA) tutulur. Böylece sıcak kullanım suyu istenirse kısa sürede alınabilir ve cihaz, sıcak kullanım suyu talebi olmadığına bile sürekli sıcak suyu hazır tutmak için devreye girer.
eco çalışma modunda, sıcak kullanım suyu talebi olduğunda cihaz devreye girer.



Maksimum gaz ve sıcak kullanım suyu tasarrufu için:

- ▶ Sıcak kullanım suyu vanasını kısaca açın ve tekrar kapatın.
Su, bir defalığına ayarlanmış sıcaklığa ısıtılır.
- ▶ eco çalışma modunu etkinleştirmek için:  tuşunu, ekranda **eco** gösterilene kadar basılı tutun.
- ▶ Konfor çalışma moduna geri dönmek için:  tuşunu, erkrandaki **eco** göstergesi kaybolana kadar basılı tutun.

7.6 Isıtma tesisatı kumandasının ayarlanması



Kullanılan termostatın kullanma kılavuzunu dikkate alın. Bu kılavuzda size,

- ▶ oda sıcaklığını nasıl ayarlayabileceğiniz,
- ▶ ekonomik olarak nasıl ısıtma yapabileceğiniz ve enerjiden tasarruf edebileceğiniz gösterilmektedir.

7.7 İşletime alma sonrası

- ▶ Gaz bağlantı basıncını kontrol edin (→ Sayfa 40).
- ▶ İşletmeye alma protokolünü doldurun (→ Sayfa 66).

7.8 Yaz işletiminin ayarlanması

Yaz işletiminde sirkülasyon pompası ve dolayısıyla da ısıtma kapalıdır. Sıcak kullanım suyu beslemesi ve de ısıtma kontrolü ve zamanlayıcı için gerilim beslemesi kesilmez.

UYARI

Isıtma tesisatı için donma tehlikesi vardır.

Yaz işletiminde sadece cihaz donma koruması etkin olduğunda donma koruması mevcuttur.

- ▶ Donma tehlikesi olduğunda donma koruması ile ilgili tedbirleri dikkate alın (→ Bölüm 8.2).

Yaz işletimini etkinleştirmek için:

- ▶ **III** tuşuna basın.
- ▶ Ekranda **OFF** gösterilene kadar **▼** ok tuşuna basın.
- ▶ **ok** tuşu ile kaydedin. Aksi takdirde ayar, 3 saniye sonra otomatik olarak kaydedilir.
Ekranda sürekli olarak **III** gösterilir.

Ayrıntılı bilgileri termostatın kullanma kılavuzunda bulabilirsiniz.

7.9 Manuel işletim

Zaman ve sıcaklık ayarları ile ilgili teknik sorunlar olduğunda, manuel işletim etkinleştirilebilir. Böylece ısıtma kazanı ayarlardan bağımsız olarak çalıştırılabilir.

Manuel işletimin etkinleştirilmesi:

- ▶ Hava alma anahtarını 5 saniye basılı tutun.
- ▶ Gösterilen gidiş suyu sıcaklığını kontrol edin ve gerektiğinde uygun ayarlayın.
Gidiş suyu sıcaklığı iki çizgi arasında gösteriliyor. Bu durum, manuel işletimin etkin olduğu anlamına gelmektedir.
- ▶ Isıtma kazanını, teknik sorunlar giderilene kadar sınırlı süre manuel işletimde çalıştırın.

Manuel işletiminin devre dışı bırakılması:

- ▶ Hava alma anahtarını 5 saniye basılı tutun.

8 Devre dışı bırakılması

8.1 Kapatılması/Bekleme modu



Cihazda, ısıtma tesisatı uzun süre kullanılmadığında sirkülasyon pompasının ve 3 yollu vananın bloke olmasını önleyen bir blokaj koruması mevcuttur.

Blokaj koruması, bekleme modunda etkin durumda kalmaya devam etmektedir.

- ▶ Cihazı, tuşu ile kapatın. Ekranda sadece ve sembolleri gösterilir.
- ▶ Cihaz uzun bir süre devre dışı kalacaksa donma korumasına dikkat edin (→ Bölüm 8.2).

8.2 Donma korumasının ayarlanması

UYARI

Donma nedeniyle tesisatta hasar meydana gelebilir!

Isıtma tesisatı, örn. uzun süreli elektrik kesintilerinde, uzun süreyle besleme geriliminin kapatılması durumunda, hatalı yakıt beslemesinde, kombi arızasında donabilir.

- ▶ Isıtma tesisatının sürekli olarak devrede olduğundan (özellikle don tehlikesi varsa) emin olun.

Isıtma tesisatı için donma koruması:

Isıtma tesisatının donmaya karşı korunması, ancak sirkülasyon pompası çalıştığında ve bu sayede tüm ısıtma tesisatında sirkülasyon sağlandığında mümkündür.

- ▶ Isıtmayı açık durumda bırakın.
- ▶ Maksimum gidiş suyu sıcaklığını en az 30 °C değerine ayarlayın (→Bölüm 7.4).

-veya- Cihazı kapalı olarak bırakmak istiyorsanız:

- ▶ Antifriz maddesini ısıtma suyuna karıştırın (→ Sayfa 21) ve sıcak kullanım suyu devresini boşaltın.



Ayrıntılı bilgileri termostatın kullanma kılavuzunda bulabilirsiniz.

Cihaz donma koruması:

Cihaz donma koruması fonksiyonu, dış hava sıcaklığı 5 °C'nin altına düştüğünde brülörü ve ısıtma pompasını çalıştırır. Bu sayede, ısıtma cihazının donması engellenmektedir.

- ▶ 4-b5 servis fonksiyonunu etkinleştirin veya cihazı bekleme moduna alın (→ Bölüm 8.1).

UYARI

Isıtma tesisatı için donma tehlikesi vardır.

4-b5 servis fonksiyonuyla veya bekleme modunda sadece cihaz donma koruması söz konusudur.

8.3 Blokaj koruması

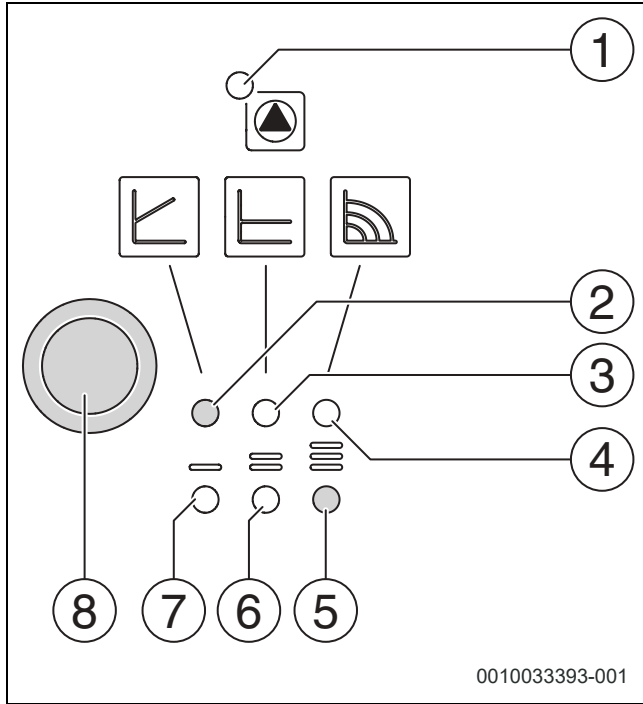


Bu fonksiyon, ısıtma tesisatı uzun süre kullanılmadığında sirkülasyon pompasının ve 3 yollu vananın bloke olmasını önler. Bekleme modunda, blokaj koruması devrede kalmaya devam eder.

Pompa her defasında devre dışı bırakıldığında, bir zaman ölçümü devreye girmekte ve bu bekleme süresi 24 saati aştığında kısa süreli olarak sirkülasyon pompası devreye sokulmaktadır.

9 Sirkülasyon pompası karakteristik eğrisinin değiştirilmesi

Kontrol modülü - Genel bakış



Res. 33 Genel bakış

- [1] Çalışma/arıza göstergesi
- [2] Sabit devir sayısı ile işletim için gösterge
- [3] Sabit basınç ile işletim için gösterge ($\Delta p-c$)
- [4] Kendinden modülasyonlu işletim için gösterge ($\Delta p-v$)
- [5] Pompa karakteristik eğrisi 3 seçimi için gösterge
- [6] Pompa karakteristik eğrisi 2 seçimi için gösterge
- [7] Pompa karakteristik eğrisi 1 seçimi için gösterge
- [8] Seçme tuşu

Seçme tuşu

- Basma
 - Kumanda modu seçilir ($\Delta p-v$, $\Delta p-c$ veya sabit devir sayısı).
 - Pompa karakteristik eğrisi seçilir (I, II veya III).
- Basma ve basılı tutma
 - Pompa havasını alma fonksiyonu etkinleştirilir (3 saniye basılı tutulur).
 - Manuel yeniden başlatma etkinleştirilir (5 saniye basılı tutma).
 - Tuş kilitlenir/kilidi açılır (8 saniye basılı tutma).

Eğri seyri

Sirkülasyon pompasının devir sayısı, pompanın regülatör modülünde değiştirilebilir.

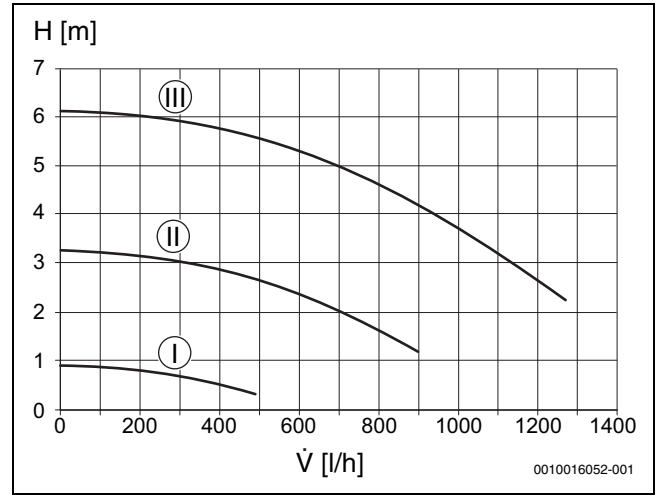
- Plakalı eşanjörün kirleşmesini uzun süre önleyebilmek için pompa karakteristik eğri > 2 ayarlanmalıdır.



Fabrika ayarı

- Sabit devir sayısı ile işletim - Karakteristik eğri 3

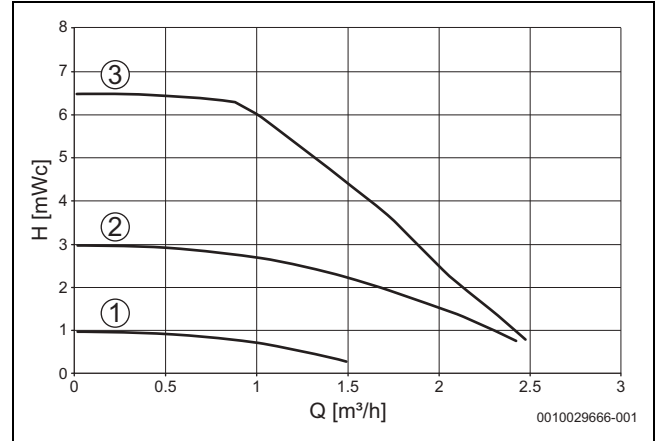
Kendinden modülasyonlu işletim ($\Delta p-v$)



Res. 34 Sirkülasyon pompası karakteristik eğrisi (sabit devir sayısı)

H Geri kalan basma yüksekliği
 \dot{V} Hacimsel debi

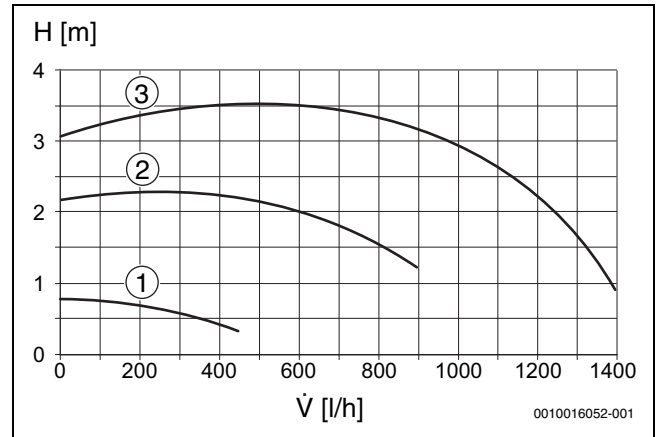
Sabit basınç ile işletim ($\Delta p-c$)



Res. 35 Sirkülasyon pompasının karakteristik eğrisi (sabit basınç)

H Geri kalan basma yüksekliği
 Q Hacimsel debi

Sabit devir sayısı ile işletim



Res. 36 Sirkülasyon pompası karakteristik eğrisi (oransal basınç)

H Geri kalan basma yüksekliği
 \dot{V} Hacimsel debi

10 Servis menüsündeki ayarlar

Servis menüsü, çok sayıda cihaz fonksiyonunun ayarlanmasını ve kontrol edilmesini sağlamaktadır. İçeriği:

- Menü 1: Bilgiler göstergesi
- Menü 2: Hidrolik ayarlar
- Menü 3: Temel ayarlar
- Menü 4: Ayarlar
- Menü 5: Sınır değerleri
- Menü 6: Çalışma testleri
- Menü 0: Manuel çalışma modu

10.1 Servis menüsünün kullanımı

Menünün açılması

İlgili açıklamalar, her bir menünün genel bakış tablosu öncesinde sunulmaktadır.

Servis fonksiyonunun seçilmesi ve ayarlanması



30 dakika boyunca herhangi bir tuşa basılmadığında, seçili durumdaki servis fonksiyonundan otomatik olarak çıkarılır.

- ▶ Servis fonksiyonunu seçmek için: Ok ▲ tuşuna veya ▼ tuşuna basın. Ekranında servis fonksiyonu gösterilir.
- ▶ Seçimi onaylamak için: **ok** tuşuna basın. Güncel ayar yanıp söner.
- ▶ Ayarı değiştirmek için: Ok ▲ tuşuna veya ▼ tuşuna basın.
- ▶ Kaydetmek için: **ok** tuşuna basın.

-veya-



- ▶ Kaydetmemek için: ↻ tuşuna basın. Güncel olarak ayarlanmış değerler gösterilir.
- ▶ ↻ tuşuna basın. Servis fonksiyonu gösterilir.
- ▶ ↻ tuşuna tekrar basın. Bir üst menü seviyesi gösterilir.
- ▶ ↻ tuşuna tekrar basın. Cihaz tekrar normal işleme geçer.

Ayarların belgelendirilmesi

- ▶ Değiştirilen ayarları işletmeye alma protokolüne girin (→ Bölüm 17.1).

10.2 Servis fonksiyonlarına genel bakış

10.2.1 Menü 1

- ▶ Ekranda **L.1** gösterilene kadar  tuşuna ve  tuşuna aynı anda basın.
- ▶ Seçimi onaylamak için: **ok** tuşuna basın.
- ▶ Servis fonksiyonunu seçin ve ayarlayın.

Servis fonksiyonu	Ölçü birimi	Diğer bilgiler	
1-A1	Güncel işletme durumu	Durum kodu	
1-A2	Güncel arıza	Arızakodu	
1-A3	Maksimum ısı güç üst sınırı	%	Maksimum ısı güç, 3-b1 servis fonksiyonu ile düşürülmüş olabilir.
1-A4	Maksimum sıcak kullanım suyu kapasitesi üst sınırı	%	Maksimum sıcak kullanım suyu kapasitesi, 3-C1 servis fonksiyonu ile düşürülmüş olabilir.
1-A5	Gidiş suyu sıcaklık sensöründeki sıcaklık	°C	-
1-A6	Gidiş suyu ayar sıcaklığı (cihaz tarafından talep edilen)	°C	-
1-b2	GB122i-.. KD tipi cihazlar: Türbindeki güncel debi	l/dk.	-
1-b3	Güncel kullanım suyu sıcaklığı	°C	-
1-b4	GB122i-.. KD tipi cihazlar: Güncel sıcak kullanım suyu çıkış sıcaklığı	°C	-
1-b5	GB122i-..T tipi cihazlar: Boylerdeki güncel sıcaklık	°C	-
1-b7	Sıcak kullanım suyu ayar sıcaklığı (cihaz tarafından talep edilen)	°C	-
1-b8	Isıtma işletmesinde maksimum nominal ısıtma kapasitesinin %'si olarak güncel ısıtma kapasitesi	%	Sıcak kullanım suyu hazırlanırken 100 % üzeri değerler gösterilebilir.
1-C1	İyonizasyon akımı	µA	<ul style="list-style-type: none"> • Çalışan brülörde: $\geq 2 \mu\text{A}$ = sorun yok, $< 2 \mu\text{A}$ = hatalı • Kapalı brülörde: $< 2 \mu\text{A}$ = sorun yok, $\geq 2 \mu\text{A}$ = hatalı
1-C2	Pompa nominal gücünün %'si olarak güncel pompa gücü	-	-
1-C4	Güncel dış hava sıcaklığı (bağlanan dış hava sıcaklık sensöründe)	°C	-
1-C5	Güneş enerjisi depo boylerdeki sıcaklık	°C	Sadece bir güneş enerjisi modülü bağlı olduğunda gösterilir.
1-C6	Çalışma basıncı	bar	-
1-d1	Kollektör sıcaklığı	°C	Sadece bir güneş enerjisi modülü bağlı olduğunda gösterilir.
1-d2	Güneş enerjisi depo boylerdeki sıcaklık (alt)	°C	Sadece bir güneş enerjisi modülü bağlı olduğunda gösterilir.
1-d3	Güneş enerjisi pompası	%	Sadece bir güneş enerjisi modülü bağlı olduğunda gösterilir.
1-d4	Güneş enerjisi ünitesi arızası	-	Sadece bir güneş enerjisi modülü bağlı olduğunda gösterilir. Arızakodu
1-E1	Kumanda panelinin yazılım sürümü (ana sürüm)	-	-
1-E2	Kumanda panelinin yazılım sürümü (ek sürüm)	-	-
1-E3	Kod anahtarı numarası	-	Hareketli beş haneli kod anahtarı numarası metni göstergesi.
1-E4	Kod anahtarı sürümü	-	-
1-EA	Elektronik kart yazılım sürümü (ana sürüm)	-	-
1-Eb	Elektronik kart yazılım sürümü (ek sürüm)	-	-

Tab. 22 Menü 1: Bilgiler göstergesi

10.2.2 Menü 2

- ▶ Ekranda **L.1** gösterilene kadar **III** tuşuna ve **IV** tuşuna aynı anda basın.
- ▶ **L.2** gösterilene kadar **▲** ok tuşunu basıp bırakın.
- ▶ Seçimi onaylamak için: **ok** tuşuna basın.
- ▶ Servis fonksiyonunu seçin ve ayarlayın.



Temel ayarlar, aşağıdaki tabloda **vurgulanmış** şekilde gösterilmektedir.

Servis fonksiyonu	Ayarlar/Ayar aralığı	Not/Kısıtlama
2-A1 Hidrolik denge kabı	<ul style="list-style-type: none"> • 0: Hidrolik denge kabı mevcut değil • 1: (Mevcut değil) • 2: Hidrolik denge kabı modüle bağlı 	Bu ayar, hidrolik denge kabının sensörünün nereye bağlandığını tanımlar.
2-A2 GB122i-...T tipi cihazlar: Sıcak su devresi konfigürasyonu	<ul style="list-style-type: none"> • 0: Mevcut değil • 1: 3 yollu vana mevcut • 2: (Mevcut değil) 	
2-A3 GB122i-...T tipi cihazlar: Isıtma devresi 1 hidrolik konfigürasyonu	<ul style="list-style-type: none"> • 0: Mevcut değil • 1: Kendisine ait pompa mevcut değil • 2: (Mevcut değil) • 3: (Mevcut değil) 	
2-A4 GB122i-...T tipi cihazlar: Pompa konfigürasyonu	<ul style="list-style-type: none"> • 0: Açık • 1: Kapalı • 2: (Mevcut değil) • 3: (Mevcut değil) 	

Tab. 23 Menü 2: Hidrolik ayarlar

10.2.3 Menü 3

- ▶ Ekranda **L.1** gösterilene kadar **III** tuşuna ve **IV** tuşuna aynı anda basın.
- ▶ **L.3** gösterilene kadar **▲** ok tuşunu basıp bırakın.
- ▶ Seçimi onaylamak için: **ok** tuşuna basın.
- ▶ Servis fonksiyonunu seçin ve ayarlayın.



Temel ayarlar, aşağıdaki tabloda **vurgulanmış** şekilde gösterilmektedir.

Servis fonksiyonu	Ayarlar/Ayar aralığı	Not/Kısıtlama	
3-b1	Müsaade edilen maksimum ısıtma kapasitesi	<ul style="list-style-type: none"> ▶ 50 ... 82 % 	<ul style="list-style-type: none"> ▶ Isıtma kapasitesini yüzdelerik değer olarak ayarlayın. ▶ Gaz debisini ölçün. ▶ Ölçüm sonucunu, ayar tabloları ile karşılaştırın (→ Sayfa 72). Farklılık olması durumunda ayarı düzeltin.
3-b2	Isıtma işletmesinde brülörü devre dışı bırakma ve tekrar çalıştırma arası zaman aralığı	<ul style="list-style-type: none"> • 3 ... 10 ... 60 dakika 	<p>Zaman aralığı, brülörün açılması ve tekrar çalışması arasındaki minimum bekleme süresini belirler.</p> <p>Bir dış hava termostatı bağlandığında, termostat bu ayarı optimize eder.</p>
3-b3	Brülörü devre dışı bırakmak ve tekrar çalıştırmak için sıcaklık aralığı	<ul style="list-style-type: none"> • -15 ... -6 ... -2 K (°C) 	<p>Brülör açılana dek güncel gidiş suyu sıcaklığı ve gidiş suyu ayar sıcaklığı arasındaki fark.</p> <p>Bir dış hava termostatı bağlandığında, termostat bu ayarı optimize eder.</p>
3-C1	Müsaade edilen maksimum sıcak kullanım suyu kapasitesi	<ul style="list-style-type: none"> • 50 ... 100 % 	<p>Doğalgaz cihazlarında:</p> <ul style="list-style-type: none"> ▶ Isıtma kapasitesini yüzdelerik değer olarak ayarlayın. ▶ Gaz debisini ölçün. ▶ Ölçüm sonucunu, ayar tabloları ile karşılaştırın (→ Sayfa 72). Farklılık olması durumunda ayarı düzeltin.
3-C4	GB122i... KD cihazları: Türbinin geciktirme sinyali	<ul style="list-style-type: none"> • 2 ... 16 × 0,25 saniye 	<p>Gecikme, su beslemesinde ani basınç değişikliği nedeniyle brülörün, su alınmamasına rağmen kısa süreliğine devreye girmesini önler.</p>
3-C5	GB122i... KD tipi cihazlar: Sıcak su kullanım işletmesi gecikmesi (güneş enerjisi modülü)	<ul style="list-style-type: none"> • 0 (etkin değil) ... 50 saniye 	<p>Güneş enerjisi sistemi tarafından önceden ısıtılmış kullanım suyunun sıcaklığı, istenilen çıkış suyu sıcaklığına ulaştığında (kullanım suyu sıcaklık sensörü tarafından ölçülür) Sıcak su kullanım işletmesi durdurulur.</p> <ul style="list-style-type: none"> ▶ Sıcak su kullanım işletmesi geciktirmesini tesisatın şartlarına uygun olarak ayarlayın.
3-C6	GB122i... KD tipi cihazlar: Sıcak su hazırlama işlemi için brülörü devreden çıkarma ve tekrar çalıştırma arası zaman aralığı (sadece konfor çalışma modunda ve yaz işletiminde)	<ul style="list-style-type: none"> • 0 ... 30 dakika 	<p>Sıcak kullanım suyu alındıktan sonra kullanım suyu hazırlama işlemi, bu süre boyunca engellenir.</p>
3-C8	GB122i... T tipi cihazlar: İçme suyu boyleri termik dezenfeksiyonu GB122i... KD tipi cihazlar: Musluk yerine kadar termik dezenfeksiyon	<ul style="list-style-type: none"> • OFF: Kapalı • ON: Açık 	<p>Sıcak kullanım suyu çok miktarda alındığında, gerekli sıcaklığa ulaşamayabilir.</p> <ul style="list-style-type: none"> ▶ Sadece sıcak su sıcaklığı 70 °C değere erişene kadar su kullanın. ▶ Termik dezenfeksiyon uygulayın (→ Kullanıcı talimatı).
3-CA	Sıcak su kullanım	<ul style="list-style-type: none"> • 0: Konfor işletimi, cihaz, sürekli olarak ayarlanmış olan sıcaklıkta tutulmaktadır. • 1: eco çalışma modu, ayarlanmış olan sıcaklığa ısıtma işlemi, ancak sıcak kullanım suyu kullanıldığında gerçekleşir. • 2: (Mevcut değil) • 3: (Mevcut değil) 	<p>Konfor çalışma modunda sıcak kullanım suyu kullanımı söz konusu olduğunda bekleme süresi daha kısadır. Sıcak kullanım suyu kullanılmasa bile, bu nedenden dolayı cihaz devreye girer.</p>
3-d6	Isıtma işletmesinde sirkülasyon pompasının ek çalışma süresi	<ul style="list-style-type: none"> • 1 ... 3 ... 60 dakika • 61: 24 saat 	<p>Pompa ek çalışma süresi, termostattan gelen ısı talebi sona erdiğinde başlar.</p>

Tab. 24 Menü 3: Temel ayarlar

10.2.4 Menü 4

- ▶ Ekranda **L.1** gösterilene kadar **III** tuşuna ve **II** tuşuna aynı anda basın.
- ▶ L.4 gösterilene kadar ok **▲** tuşunu basıp bırakın.
- ▶ Seçimi onaylamak için: **ok** tuşuna basın.
- ▶ Servis fonksiyonunu seçin ve ayarlayın.



Temel ayarlar, aşağıdaki tabloda **vurgulanmış** şekilde gösterilmektedir.

Servis fonksiyonu	Ayarlar/Ayar aralığı	Not/Kısıtlama
4-A1 Hava tahliye fonksiyonu	<ul style="list-style-type: none"> 0: Kapalı 1: Otomatik (Hava alma işlemi bir defa uygulanır. Hava alma işlemi tamamlandıktan sonra ayar tekrar "Kapalı" durumuna getirilir.) 2: Sürekli açık (ayar, çalışma modu değiştirilene kadar değişmez.) 	<p>Bakım çalışmalarının ardından hava tahliye fonksiyonu çalıştırılabilir.</p> <p>Hava alma işlemi sırasında ekranda, değişmeli olarak □ □ sembolü ve gidiş suyu sıcaklığı gösterilir.</p>
4-A2 Sifon doldurma programı	<ul style="list-style-type: none"> 0: Kapalı (sadece bakımlar esnasında izin verilir) 1: Minimum kapasitede açık 2: Minimum ısı güçte açık 	<p>Aşağıda belirtilen durumlarda sifon doldurma programı etkinleştirilmektedir:</p> <ul style="list-style-type: none"> Cihaz, Açma/Kapatma düğmesi üzerinden açıldığında. Brülör 28 gün boyunca çalışmamışsa. Çalışma modu yaz işletmesinden kış işletmesine geçer. <p>Isıtma işletmesi veya boyler çalışma modu için söz konusu bir sonraki ısı ihtiyacında, cihaz 15 dakika süreyle düşük ısıtma kapasitesinde tutulur.</p> <p>Sifon doldurma programı süresi boyunca ekranda, değişmeli olarak - - sembolü ve gidiş suyu sıcaklığı gösterilir.</p>
4-A4 Bakım göstergesi	<ul style="list-style-type: none"> 0: Kapalı 1: Çalışma saatleri doğrultusunda 3: Çalışma süresine göre 	
4-A5 Çalışma saatleri doğrultusunda kontrol zaman aralığı	<ul style="list-style-type: none"> 10 ... 60 × 100 saat 	<p>Bu servis fonksiyonu, sadece 4-A4 servis fonksiyonu etkin olduğunda kullanılabilir. (=01)</p> <p>Bu zaman aralığı geçtikten sonra ekranda gerekli kontrol ve muayene, 1013 servis göstergesi ile gösterilir.</p>
4-A6 Çalışma süresi doğrultusunda kontrol zaman aralığı	<ul style="list-style-type: none"> 1 ... 72 ay 	<p>Bu servis fonksiyonu, sadece 4-A4 servis fonksiyonu etkin olduğunda kullanılabilir. (=03)</p> <p>Bu zaman aralığı geçtikten sonra ekranda gerekli kontrol ve muayene, 1023 servis göstergesi ile gösterilir.</p>
4-b1 Cihaz dahilinde dış hava sıcaklığına bağlı işletim	<ul style="list-style-type: none"> OFF: Etkin değil ON: Etkin 	<p>Bu servis fonksiyonu, ancak sistemde bir dış hava sıcaklık sensörü algılanmışsa kullanılabilir.</p> <p>Bu servis fonksiyonu, EMS bağlantılı bir dış hava sıcaklığı referanslı kumanda paneli bağlandığında hizmet dışıdır.</p>
4-b2 Yaz ve kış işletmesi arasında otomatik geçiş için dış hava sıcaklığı sınırı.	<ul style="list-style-type: none"> 0 ... 16 ... 30 °C 	<p>Bu servis fonksiyonu, sadece 4-b1 servis fonksiyonu etkin olduğunda kullanılabilir.</p> <p>Dış hava sıcaklığı ayarlanmış sıcaklık sınırını aştığında ısıtma tesisatı kapanır (yaz işletimi). Dış hava sıcaklığı ayar değerinden en az 1 K (°C) kadar düşük olduğunda, ısıtma tesisatı tekrar devreye girer (kış işletmesi).</p>
4-b3 Dış hava sıcaklığına bağlı işletim için ısıtma eğrisinin bitiş noktası	<ul style="list-style-type: none"> 20 ... 90 °C 	<p>Bu servis fonksiyonu, sadece 4-b1 servis fonksiyonu etkin olduğunda kullanılabilir.</p> <p>- 10 °C dış hava sıcaklığında gidiş suyu ayar sıcaklığı (→ Isıtma eğrisi, Sayfa 72).</p>
4-b4 Dış hava sıcaklığına bağlı işletim için ısıtma eğrisinin ayak noktası	<ul style="list-style-type: none"> 20 ... 90 °C 	<p>Bu servis fonksiyonu, sadece 4-b1 servis fonksiyonu etkin olduğunda kullanılabilir.</p> <p>+ 20 °C dış hava sıcaklığında gidiş suyu ayar sıcaklığı (→ Isıtma eğrisi, Sayfa 72).</p>

Servis fonksiyonu	Ayarlar/Ayar aralığı	Not/Kısıtlama
4-b5 Cihaz donma koruması	<ul style="list-style-type: none"> • OFF: Kapalı • ON: Açık 	<p>Bu servis fonksiyonu, sadece 4-b1 servis fonksiyonu etkin olduğunda kullanılabilir.</p> <p>Cihaz donma koruması fonksiyonu, dış hava sıcaklığı 5 °C'nin altına düştüğünde brülörü ve ısıtma pompasını çalıştırır. Bu sayede, ısıtma cihazının donması engellenmektedir.</p>
4-b6 Tesisatın donma koruması için sıcaklık değeri	<ul style="list-style-type: none"> • 0 ... 5 ... 10 °C 	<p>Bu servis fonksiyonu, sadece donma koruması fonksiyonu (Servis fonksiyonu 4-b1) etkinleştirilmişse kullanılabilir.</p> <p>Dış hava sıcaklığı, ayarlanmış olan donma koruması sınır sıcaklığının altında düştüğünde, ısıtma devresindeki ısıtma devresi pompası devreye alınır (tesisatın donma koruması).</p>
4-C1 Güneş enerjisi boilerindeki maksimum sıcaklık	<ul style="list-style-type: none"> • 20 ... 60 ... 90 °C 	<p>Sadece güneş enerjisi modülü etkin olduğunda mevcuttur.</p> <p>Güneş enerjisi boilerinin ısıtılabilceği sıcaklık.</p>
4-C2 Güneş enerjisi pompası devir sayısı kontrolü	<ul style="list-style-type: none"> • 0: Hayır • 1: PWM • 2: 0-10 V 	<p>Sadece güneş enerjisi modülü etkin olduğunda mevcuttur.</p>
4-C3 Güneş enerjisi modülü etkin	<ul style="list-style-type: none"> • OFF: Kapalı • ON: Açık 	<p>Sadece güneş enerjisi modülü algılandığında mevcuttur.</p>
4-E2 Sıcaklık ölçü birimi	<ul style="list-style-type: none"> • °C • °F 	
4-F1 Cihazın temel ayara geri alınması	<ul style="list-style-type: none"> • YES: Cihazın fabrika ayarları geri yüklenir 	
4-F2 Arıza göstergesinin sıfırlanması	<ul style="list-style-type: none"> • NO: Arıza kayıtlı kalır • YES: Arıza sıfırlanır 	

Tab. 25 Menü 4: Ayarlar

10.2.5 Menü 5

- ▶ Ekranda **L.1** gösterilene kadar **III** tuşuna ve **↩** tuşuna aynı anda basın.
- ▶ **L.5** gösterilene kadar **▲** ok tuşunu basıp bırakın.
- ▶ Seçimi onaylamak için: **ok** tuşuna basın.
- ▶ Servis fonksiyonunu seçin ve ayarlayın.



Temel ayarlar, aşağıdaki tabloda **vurgulanmış** şekilde gösterilmektedir.

Servis fonksiyonu	Ayarlar/Ayar aralığı	Not/Kısıtlama	
5-A1	Maksimum gidiş suyu sıcaklığı	• 30 ... 82 °C	Gidiş suyu sıcaklığı için ayar aralığını sınırlar.
5-A2	GB122i-..T tipi cihazlar: Maksimum kullanım suyu sıcaklığı	• 10 ... 60 ... 80 °C	Boyer sıcaklığı için ayar aralığını sınırlandırır.
5-A3	Minimum nominal ısıtma kapasitesi (ısıtma ve sıcak kullanım suyu)	• 10 ... 49 %	

Tab. 26 Menü 5: Sınır değerleri

10.2.6 Menü 6

- ▶ Ekranda **L.1** gösterilene kadar **III** tuşuna ve **↩** tuşuna aynı anda basın.
- ▶ **L.6** gösterilene kadar **▲** ok tuşunu basıp bırakın.
- ▶ Seçimi onaylamak için: **ok** tuşuna basın.
- ▶ Servis fonksiyonunu seçin ve ayarlayın.



Temel ayarlar, aşağıdaki tabloda **vurgulanmış** şekilde gösterilmektedir.

Servis fonksiyonu	Ayarlar/Ayar aralığı	Not/Kısıtlama	
6-t1	Sürekli ateşleme	• OFF : Kapalı • ON: Açık	Gaz girişi olmadan sürekli ateşleme ile ateşlemeyi kontrol edin. ▶ Ateşleme trafosunun hasar görmesini önlemek için fonksiyonu en fazla 2 dakika açık bırakın.
6-t2	Fanın sürekli olarak çalışması	• 0 ... 100 %	Gaz girişi veya ateşlemesi olmadan fan çalıştırma.
6-t3	Kesintisiz pompa çalışması (sirkülasyon pompası)	• 0 ... 100 %	Değer olarak >0 ayarlandığında, pompa 100 % performansla çalışır.
6-t4	GB122i-..T tipi cihazlar: Kesintisiz pompa çalışması (boyler pompası)	• OFF : Kapalı • ON: Açık	
6-t5	3 yollu vananın sürekli olarak sıcak kullanım suyu hazırlama konumunda bulunması	• 0: Isıtma • 1: Sıcak kullanım suyu hazırlama konumunda • 2: (Mevcut değil)	
6-tA	İyonizasyon osilatörü	• OFF : Kapalı • ON: Açık	
6-tb	Brülör testi	• 0 ... 100 %	Brülör testi, ayar değeri tekrar 0 ayarlandığında veya L.6 servis fonksiyonundan çıkıldığında sonlandırılır.

Tab. 27 Menü 6: Çalışma testleri

10.2.7 Menü 0

- ▶ Ekranda **L.1** gösterilene kadar **III** tuşuna ve **↩** tuşuna aynı anda basın.
- ▶ **L.0** gösterilene kadar **▲** ok tuşunu basıp bırakın.
- ▶ Seçimi onaylamak için: **ok** tuşuna basın.
- ▶ Servis fonksiyonunu seçin ve ayarlayın.



Temel ayarlar, aşağıdaki tabloda **vurgulanmış** şekilde gösterilmektedir.

Servis fonksiyonu	Ayarlar/Ayar aralığı	Not/Kısıtlama	
0-A1	Manuel çalışma modu	• OFF : Kapalı • ON: Açık	Bu servis fonksiyonu, sadece Açma/Kapatma termostatunun girişi köprülenmiş olduğunda kullanılabilir.
0-A2	Manuel çalışma modu nominal sıcaklık	• 30 ... 60 ... 82 °C	

Tab. 28 Menü 0: Manuel çalışma modu

11 Gaz ayarının kontrol edilmesi

Doğal gaz grubu 2H için olan cihazlar, fabrika çıkışı olarak 15 kWh/m³ Wobbe endeksine ve 20 mbar bağlantı basıncına göre ayarlanmış ve mühürlenmiştir.

- Cihaz, varsayılan fabrika ayarı olarak ayarlanmış gaz türünün aynısı ile çalıştırıldığında, TRGI'de belirtilen nominal ısı yük ve minimum ısı yük ayarına ihtiyaç yoktur.
- Cihazda farklı bir gaz türüne geçildiğinde, CO₂ veya O₂ ayarı gereklidir.
- Cihazda **doğalgazdan LPG'ye** (veya tersi) geçildiğinde, bu dönüştürme işleminin gaz dönüşüm seti ile yapılması ve CO₂ veya O₂ ayarı gereklidir.
- ▶ Gaz türü adaptasyonundan sonra gaz türü bilgi levhasını (ısıtma cihazının veya gaz dönüşüm setinin teslimat kapsamına dahil), ısıtma cihazına tip etiketi yakınına yerleştirin.



Gaz-hava karışım oranı, yalnızca maksimum nominal ısı yükte ve min. nominal ısıtma kapasitesinde, elektronik bir ölçüm cihazı yardımıyla CO₂ veya O₂ miktarı ölçülerek ayarlanmalıdır.

11.1 Gaz dönüşümü

Cihaz	Dönüşüm sonrası	Sipariş no.
GB122i-24 KD H	LPG	7 736 901 512
	Doğalgaz	7 736 901 511

Tab. 29 Teslim edilebilir gaz dönüşüm setleri



İKAZ

Patlama nedeniyle hayati tehlike!

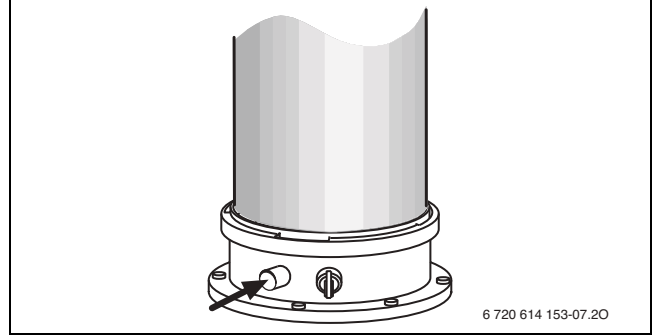
Çıkan gazlar patlamaya neden olabilir.

- ▶ Gaz sevk eden parçalardaki çalışmalar, sadece tarafından yapılabilir.
- ▶ Gaz sevk eden parçalardaki çalışmalara başlamadan önce: Gaz vanasını kapatın.
- ▶ Kullanılmış contalar yerine yeni contalar kullanın.
- ▶ Gaz sevk eden parçalardaki çalışmalardan sonra: Sızdırmazlık kontrolü yapın.

- ▶ Yedek parça kataloğundan gaz dönüşüm seti sipariş edin.
- ▶ Gaz dönüşüm setini, birlikte verilen montaj talimatına göre monte edin.
- ▶ Her dönüştürme sonrası: Gaz-hava oranını ayarlayın.

11.2 Gaz valfi fark basıncının ayarlanması

- ▶ Dış sacı çıkarın (→ Sayfa 23).
- ▶ Atık gaz ölçüm ağızındaki tapayı çıkartın.
- ▶ Atık gaz sondasını yakl. 85 mm kadar atık gaz ölçüm ağızına itirin.
- ▶ Ölçüm yerini sızdırmaz hale getirin.



Res. 37 Atık gaz ölçüm ağızı

- ▶ Isı ihtiyacını sağlamak için radyatör vanalarını açın.
- ▶ Ekranda sembolü gösterilene kadar **ok** tuşuna basın. Ekranda, dönüşümlü olarak **100 %** kapasitesinin maksimum yüzdelik oranı ile gidiş suyu sıcaklığı gösterilir. Brülör, maksimum nominal ısıtma kapasitesi ile devreye girer.
- ▶ CO₂ veya O₂ oranını ölçün.
- ▶ 30 no.lu tabloyu esas alarak maksimum ısıtma kapasitesi için CO₂ oranını kontrol edin.

Gaz türü	maksimum nominal ısıtma kapasitesi ¹⁾		minimum nominal ısıtma kapasitesi	
	CO ₂	CO	CO ₂	CO
Doğalgaz	9,0 % – 10,8 %	< 250 ppm	> 8,2 % ²⁾	< 250 ppm
LPG	10,8 % – 12,8 %	< 250 ppm	> 10,2 %	< 250 ppm

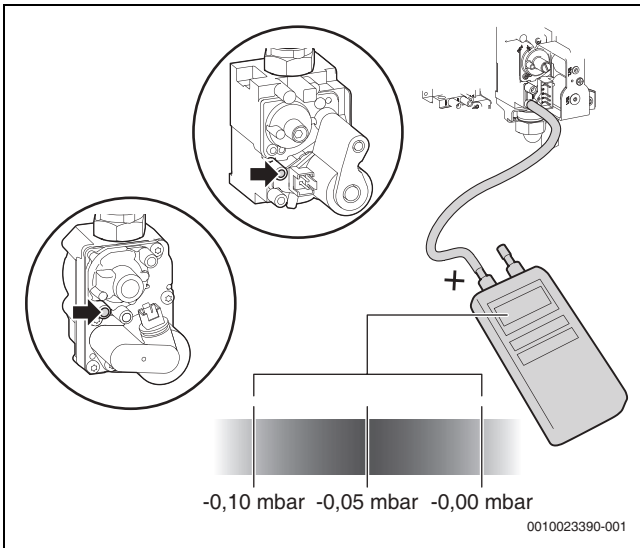
1) 10 dakika sonra ölçüm

2) Değer, maksimum nominal ısıtma kapasitesindeki ölçüm değerinden en az 0,6 % küçük olmalıdır

Tab. 30 CO₂ oranı

Gaz valfi fark basıncının kontrol edilmesi

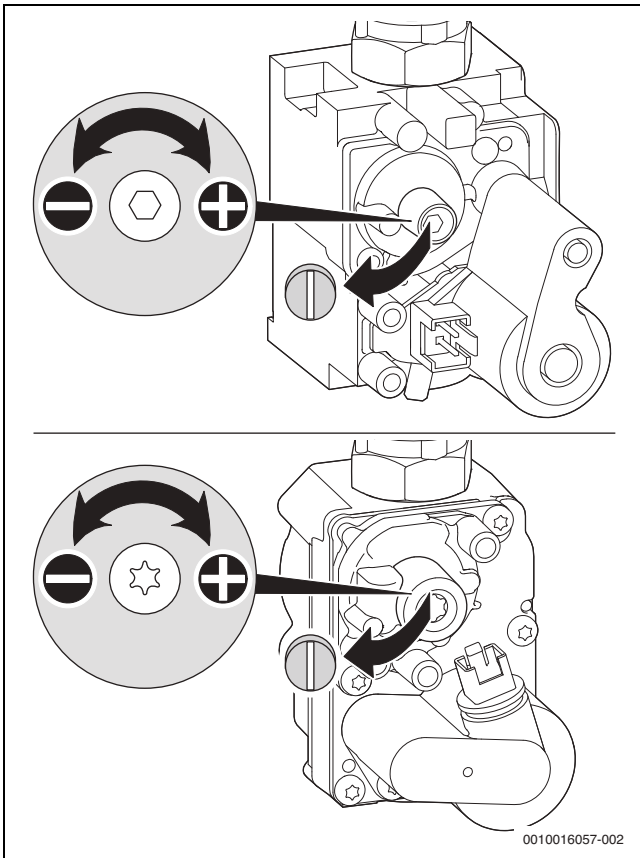
- ▶ Cihazın elektrik bağlantısını kesin.
- ▶ Cihazın altında bulunan gaz bağlantı vanasını kapatın.
- ▶ Isı ihtiyacını sağlamak için en az iki radyatör açın.
- ▶ Gaz valfi fark basıncı ölçüm vidasını açın (→ Res. 37).
- ▶ Manometreyi sıfırlayın.
- ▶ Gaz valfi fark basıncı ölçüm noktası ile manometrenin pozitif (+) ucu arasında bir hortum yardımıyla bağlantı yapın.
- ▶ Gaz bağlantı vanasını açın.
- ▶ Cihazın elektrik bağlantısını açın.
- ▶ Ekranda bacacı sembolü C gösterilene kadar **ok** ▲ tuşuna basın.
- ▶ Ekranda, dönüşümlü olarak 100 % kapasitesinin maksimum yüzdelik oranı ile gidiş suyu sıcaklığı gösterilir. Brülör, maksimum nominal ısıtma kapasitesi ile devreye girer.
- ▶ Aşağı Ok ▼ tuşuna basın ve cihazı minimum güce alın.
- ▶ Ekranda, dönüşümlü olarak kapasitenin minimum yüzdelik oranı ile gidiş suyu sıcaklığı gösterilir.
- ▶ Gaz valfi fark basıncını aşağıda gösterildiği biçimde ölçün Optimum fark basıncı -0,05 mbar'dır. Ölçümler verilen aralıkta ise CO₂ oranının Tablo 37'e uygunluğunu inceleyip vidayı kapatınız.
- ▶ Şayet okunan değer 0 mbar ile -0,1 mbar dışındaysa, fark basıncını aşağıda gösterildiği biçimde ayarlayınız



Res. 38 Gaz Valfi Fark Basıncının Kontrol Edilmesi

Gaz valfinin diferansiyel basıncının ayarlanması

- Gaz armatürünün ayar vidasındaki mührün sökülmesi.

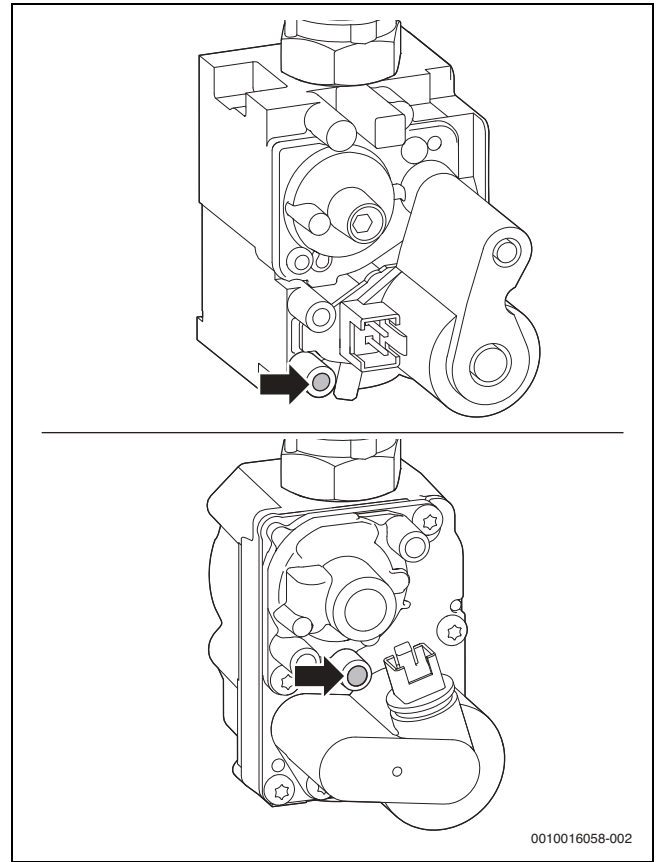


Res. 39 Gaz armatürünün ayar vidasındaki mührün sökülmesi


- Fark basıncı için verilen aralığı göz önünde bulundurarak gaz valfi fark basıncını gösterilen vida vasıtasıyla ayarlayın (→ Res. 39)
- Bu ayarı, maksimum nominal ısıtma kapasitesi ve minimum nominal ısıtma kapasitesinde tekrar kontrol edin ve gerekirse ayarı düzeltin.
- **ok** tuşuna basın. Cihaz, tekrar normal işleme geçer.
- Ayar sonrası CO₂ veya O₂ oranını, CO ve gaz valfi fark basıncını işletime alma protokolüne yazın.
- Atık gaz ağızındaki atık gaz sondasını sökün ve tapayı monte edin.
- Gaz armatürünü ve gaz kısıcıcıyı kurşunla mühürleyin.

11.3 Gaz bağlantı basıncının kontrol edilmesi

- Cihazı ve gaz vanasını kapatın.
- Gaz bağlantı basıncı için olan ölçüm ağızındaki vidayı çözün ve basınç ölçüm cihazını bağlayın.



Res. 40 Gaz bağlantı basıncı için ölçüm ağızı

- Gaz vanasını ve cihazı açın.
- Radyatör vanalarını açarak ısının kullanılmasını sağlayın.
- Ekranda  sembolü gösterilene kadar ok tuşuna basın. Ekranda, dönüşümlü olarak **100 %** kapasitesinin maksimum yüzdelerini ile gidiş suyu sıcaklığı gösterilir.
- Gerekli gaz bağlantı basıncını tabloya göre kontrol edin.

Gaz türü	Nominal basınç [mbar]	Maksimum nominal ısıtma kapasitesinde müsaade edilen basınç aralığı [mbar]
Doğalgaz	20	17 - 25
LPG (propan) ¹⁾	37	25 - 45
LPG (Bütan)	30	25 - 35

1) 15 000 litre kapasiteye kadar olan sabit tanklarda LPG için standart değer

Tab. 31 Müsaade edilen gaz bağlantı basıncı



Müsaade edilen basınç aralığının dışında herhangi bir işleme alma gerçekleştirilmemelidir.

- Nedeni tespit edin ve giderin.
- Bu mümkün değilse: Cihazın gaz bağlantısını kesin ve gaz dağıtım şirketine haber verin.

- **ok** tuşuna basın. Cihaz, tekrar normal işleme geçer.
- Cihazı ve gaz vanasını kapatın, basınç ölçüm cihazını çıkartın ve vidayı sıkın.
- Dış sacı tekrar monte edin.


12 Atık gaz ölçümü

12.1 Bacacı çalışma modu

Bacacı çalışma modunda, cihaz, maksimum nominal ısıtma kapasitesi ile çalışır.



Değerleri ölçmek veya ayarlar yapmak için 30 dakika süreniz var. Bu sürenin ardından cihaz tekrar normal işleme geri döner.

- ▶ Radyatör vanalarını açarak ısının kullanılmasını sağlayın.
- ▶ Ekranda  sembolü gösterilene kadar **ok** tuşuna basın. Ekranda, dönüşümlü olarak **100 %** kapasitesinin maksimum yüzdelik oranı ile gidiş suyu sıcaklığı gösterilir.
- ▶ Minimum nominal ısıtma kapasitesini ayarlamak için ok **▼** tuşuna basın. Ekranda, dönüşümlü olarak kapasitenin minimum yüzdelik oranı ile gidiş suyu sıcaklığı gösterilir.

Bacacı çalışma modunu sonlandırmak için:

- ▶ **ok** tuşuna basın.

12.2 Atık gaz yolunun sızdırmazlığının kontrol edilmesi

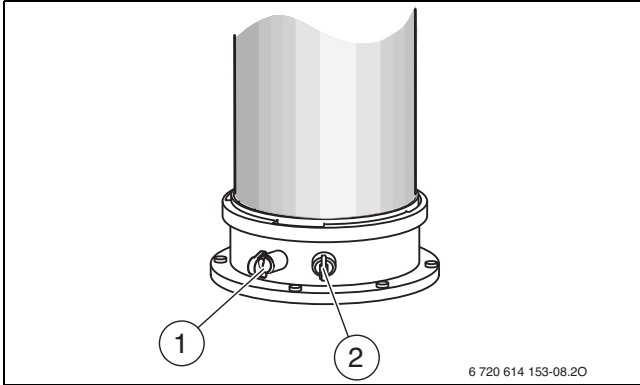
Yanma havasında O₂ veya CO₂ ölçümü.

Ölçüm için bir dairesel boşluk sondası kullanın.



Yanma havasında O₂ veya CO₂ ölçümü yapılarak, C₁₃, C₃₃, C₄₃ ve C₉₃ atık gaz tahliyesinde atık gaz yolunun sızdırmazlığı kontrol edilebilir. O₂ oranı, 20,6% seviyesinin altına düşmemelidir. CO₂ oranı, 0,2% seviyesini aşmamalıdır.


- ▶ Yanma havası ölçüm ağzındaki [2] tapayı çıkartın.
- ▶ Atık gaz sondasını ölçüm ağzı içerisine sokun ve ölçüm yerini sızdırmaz hale getirin.
- ▶ Bacacı çalışma modunu (→ Bölüm 12.1) ayarlayın.



Res. 41 Atık gaz ölçüm ağzı ve yanma havası ölçüm ağzı


[1] Atık gaz ölçüm ağzı

[2] Yanma havası ölçüm ağzı

- ▶ O₂ ve CO₂ oranını ölçün.
- ▶  tuşuna basın. Cihaz, tekrar normal işleme geçer.
- ▶ Atık gaz sondasını çıkarın.
- ▶ Tapaları tekrar monte edin.

12.3 Atık gazda CO₂ ölçümü

Ölçüm için bir çok delikli atık gaz sondası kullanın.

- ▶ Atık gaz ölçüm ağzındaki [1] tapayı çıkarın (→ Şekil 41).
- ▶ Atık gaz sondasını dayanak noktasına kadar ölçüm ağzı içerisine sokun ve ölçüm yerini sızdırmaz hale getirin.
- ▶ Bacacı çalışma modunu (→ Bölüm 12.1) ayarlayın.
- ▶ CO₂ oranını ölçün.
- ▶  tuşuna basın. Cihaz, tekrar normal işleme geçer.
- ▶ Atık gaz sondasını çıkarın.
- ▶ Tapaları tekrar monte edin.

13 Çevre koruması ve imha

Çevre koruması, Bosch Grubu'nun temel bir şirket prensibidir.

Ürünlerin kalitesi, ekonomiklik ve çevre koruması, bizler için aynı önem seviyesindedir. Çevre korumasına ilişkin yasalara ve talimatlara çok sıkı bir şekilde uyulmaktadır.

Çevrenin korunması için bizler, mümkün olan en iyi teknolojiyi ve malzemeyi kullanmaya özen gösteririz.

Ambalaj

Ürünlerin ambalajında, optimum bir geri kazanıma (Recycling) imkan sağlayan, ülkeye özel geri kazandırma sistemleri kullanılmaktadır.

Kullandığımız tüm paketleme malzemeleri çevreye zarar vermeyen, geri dönüşümlü malzemelerdir.

Eski cihaz

Eski cihazlar, tekrar kullanılabilir malzemeler içermektedir.

Bileşenleri kolayca birbirinden ayrılabilir. Plastikler işaretlenmiştir. Böylelikle farklı grupları ayrıştırılabilir ve geri dönüştürme veya imha için yönlendirilebilir.

14 Kontrol ve bakım

14.1 Kontrol ve bakım için güvenlik uyarıları

⚠ Hedef Grubu İçin Bilgiler

Kontrol ve bakım uygulamaları sadece yetkili servis tarafından gerçekleştirilmelidir. Üreticilerin bakım kılavuzlarına uyulmalıdır. Talimatların dikkate alınmaması, maddi hasarlara, yaralanmalara ve ölüm tehlikesine yol açabilir.

- ▶ İşletmeci, kontrol ve bakım uygulamalarının eksik veya hiç yapılmamasının muhtemel sonuçları hakkında bilgilendirilmelidir.
- ▶ Isıtma tesisatı en az yılda bir defa kontrol edilmeli ve gerekirse bakım ve temizlik çalışmaları yapılmalıdır.
- ▶ Meydana gelen kusurları hemen giderin.
- ▶ Isı blokunu en az 2 yılda bir kontrol edin ve gerekirse temizleyin. Yıllık kontrol öneririz.
- ▶ Sadece orijinal yedek parçalar kullanın (bkz. yedek parça kataloğu).
- ▶ Sökülen contaların ve O-ringlerin yerine yenileri takılmalıdır.

⚠ Elektrik çarpması nedeniyle hayati tehlike!

Gerilim altında olan parçalara temas sonucu elektrik çarpması meydana gelebilir.

- ▶ Elektrikli parçada yapılacak çalışmalardan önce gerilim beslemesini (230 V AC) kesin (sigorta, otomatik sigorta) ve yanlılıkla açılmaya karşı emniyete alın.

⚠ Dışarı çıkan atık gaz nedeniyle ölüm tehlikesi!

Dışarı çıkan atık gazlar zehirlenmelere neden olabilir.

- ▶ Atık gaz sevk eden parçalardaki çalışmalardan sonra sızdırmazlık kontrolü yapın.

⚠ Dışarı sızan gaz nedeniyle patlama tehlikesi!

Dışarı sızan gazlar patlamaya neden olabilir.

- ▶ Gaz sevk eden parçalardaki çalışmalara başlamadan önce gaz vanasını kapatın.
- ▶ Sızdırmazlık kontrolü yapın.

⚠ Sıcak su nedeniyle haşlanma tehlikesi!

Sıcak su, ağır derecede haşlanmalara neden olabilir.

- ▶ Bacacı çalışma modunu veya termik dezenfeksiyonu etkinleştirmeden önce ev sakinlerini haşlanma tehlikesi konusunda uyarın.
- ▶ Termik dezenfeksiyon, normal çalışma zamanlarının dışında uygulanmalıdır.
- ▶ Ayarlanmış maksimum kullanım suyu sıcaklığını değiştirmeyin.

⚠ Çıkan su, cihazın hasar görmesine neden olabilir!

Çıkan su, kumanda cihazına hasar verebilir.

- ▶ Su sevk eden parçalardaki çalışmalardan önce kumanda cihazının üzerini kapatın.

⚠ Kontrol ve bakım için yardımcı araçlar

- Gerekli ölçüm cihazları:
 - CO₂, O₂, CO ve atık gaz sıcaklığı için elektronik atık gaz ölçüm cihazı
 - Basınç ölçüm cihazı 0 - 30 mbar (minimum ölçüm hassasiyeti 0,1 mbar)
- ▶ Termal macun 8 719 918 658 0 kullanın.
- ▶ Müsaade edilen gresler kullanın.

⚠ Kontrol/bakım öncesi

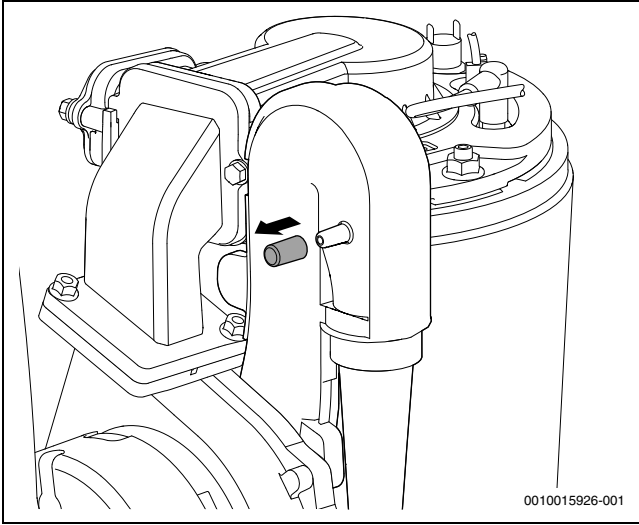
- ▶ Su taşıyan bileşenlerde çalışmalara başlamadan önce cihazın ısıtma ve sıcak kullanım suyu tarafını basınçsız duruma getirin.

⚠ Kontrol ve bakım çalışmaları tamamlandıktan sonra

- ▶ Çözülmüş tüm civata bağlantılarını sıkın.
- ▶ Cihazı tekrar işleme alın (→ Bölüm 7, Sayfa 28).
- ▶ Ayrılma yerlerinin sızdırmazlığını kontrol edin.
- ▶ Gaz-hava oranını kontrol edin.

14.2 Isı bloğunun kontrol edilmesi

- ▶ Ön dış sacı çıkarın.
- ▶ Ölçüm ağzından kapağı çıkarın ve basınç ölçüm cihazını bağlayın.



0010015926-001

Res. 42 Karıştırma ünitesindeki ölçüm ağzı

- ▶ Maksimum nominal ısıtma kapasitesinde, karıştırma ünitesindeki kontrol basıncını kontrol edin.
- ▶ Aşağıdaki ölçüm sonucu alınırsa, ısı bloğu temizlenmelidir:
 - GB122i-24 KD H < 4,7 mbar

14.3 Elektrodların kontrolü ve ısı bloğunun temizlenmesi



DİKKAT

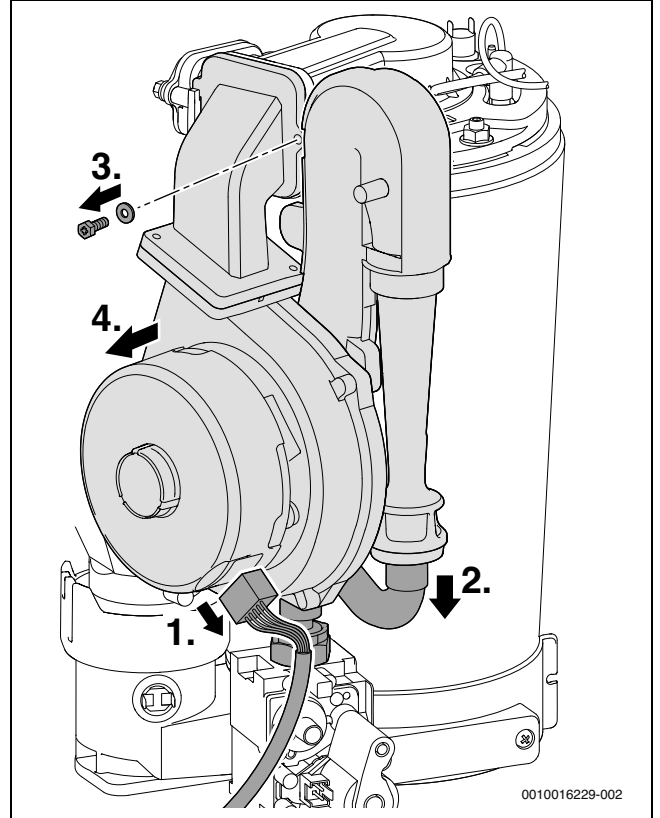
Sıcak yüzeyler nedeniyle yanma tehlikesi!

Isıtma kazanının bazı yapı elemanları, uzun süre devre dışı olduklarında da çok sıcak olabilir!

- ▶ Isıtma kazanındaki çalışmalardan önce: Cihazı tamamen soğumaya bırakın.
- ▶ Gerekliğinde koruyucu eldivenler kullanın.

Isı bloğunu temizlemek için bir fırçadan ve sökme aletinden oluşan aksesuarı kullanın, Aksesuar No. 1156, Sipariş No. 7 719 003 006.

1. Fandaki fiş çekin.
2. Gaz hortumunu Venturi memesinden ayırın.
3. Karıştırma ünitesindeki civatayı çıkarın.
4. Karıştırma ünitesi ile birlikte fanı sökün.



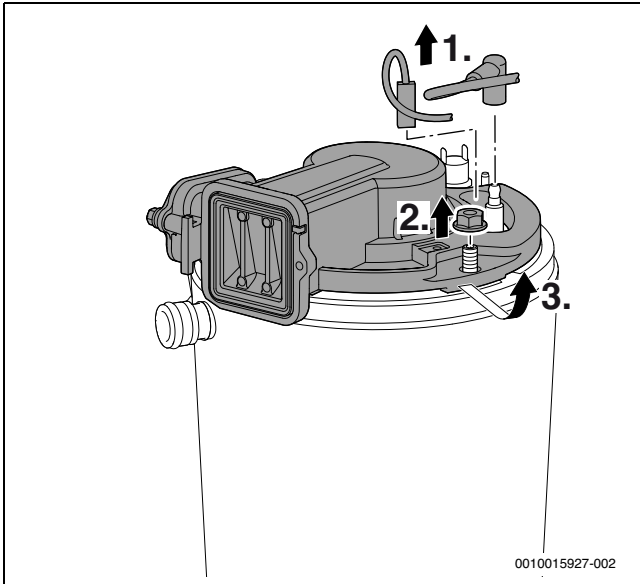
0010016229-002

Res. 43 Karıştırma ünitesi ile birlikte fanın sökülmesi

- ▶ Ateşleme ve denetleme elektrotlarına ait kabloları ayırın.
- ▶ Brülör kapağını çıkarın.

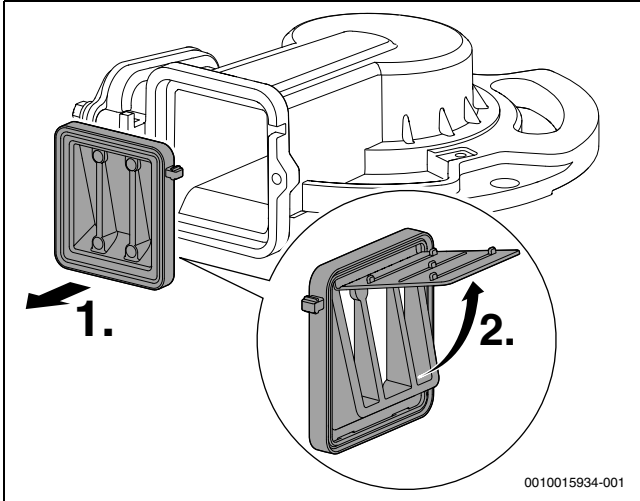


Bakım çalışması tamamlandıktan sonra brülörün parçalarının birleştirilmesi sırasında, kusursuz sızdırmazlık için M8 somunu sonuna kadar sıkıştırın.



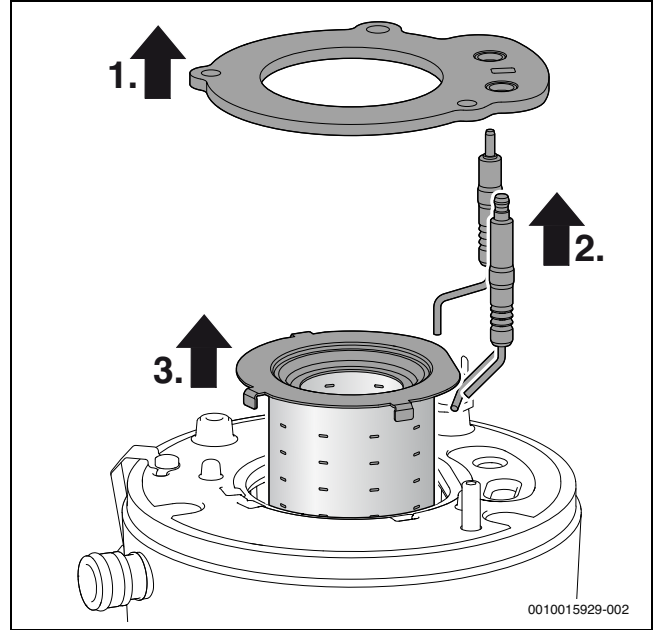
Res. 44 Brülör kapağının çözülmesi

- ▶ Çekvalfi sökün.
- ▶ Çekvalfte kirlenme ve çatlama olup olmadığını kontrol edin.



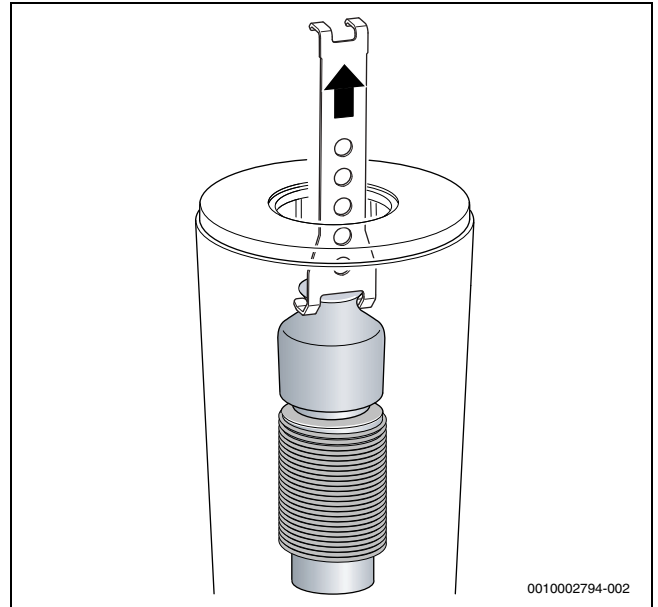
Res. 45 Karıştırma ünitesindeki çekvalf

- ▶ Contayı çıkarın.
- ▶ Elektrod setini conta ile birlikte çıkartın ve elektrodları kirlenme bakımından kontrol edin, gerekirse temizleyin veya değiştirin.
- ▶ Brülörü çıkartın.



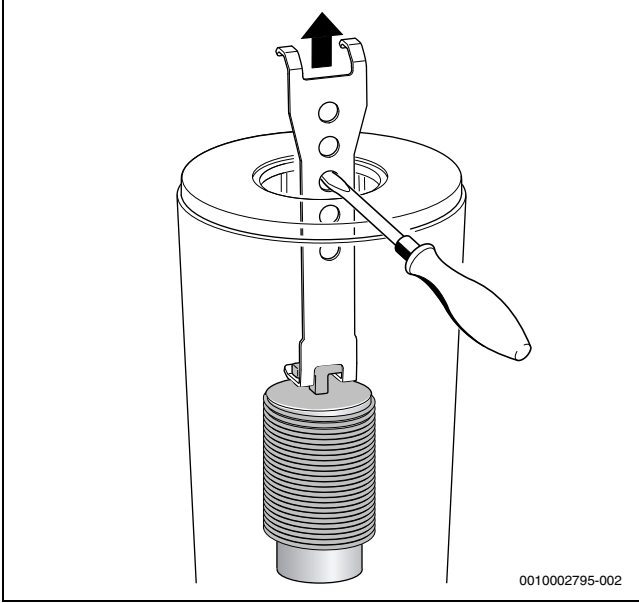
Res. 46 Brülörün çıkartılması

- ▶ Üstteki atık gaz yönlendiricisini sökme aletini kullanarak çıkartın.



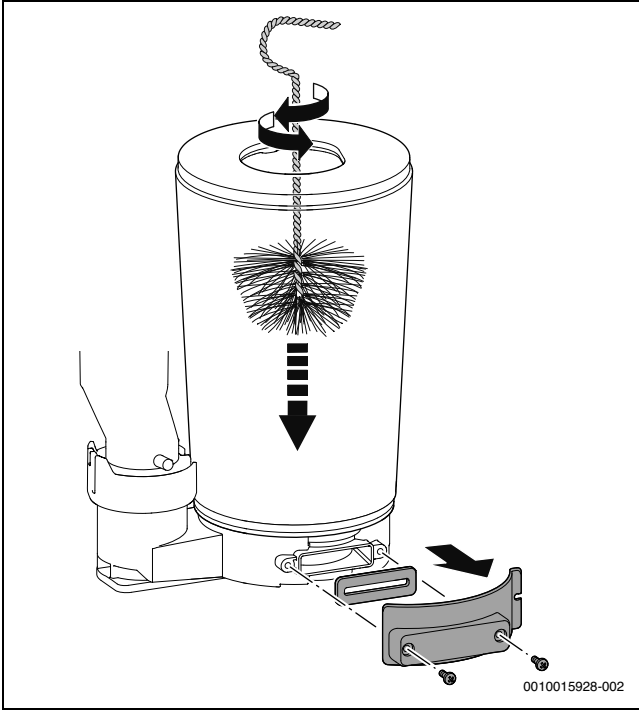
Res. 47 Üstteki atık gaz yönlendiricisinin çıkarılması

- ▶ Alttaki atık gaz yönlendiricisini sökme aletini kullanarak çıkartın.



Res. 48 Alttaki atık gaz yönlendiricisinin çıkarılması

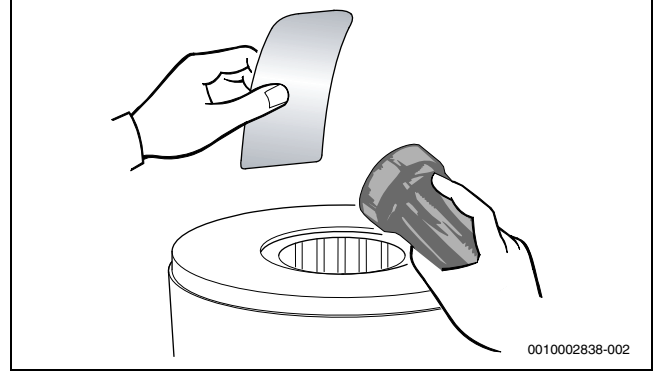
- ▶ Her iki atık gaz yönlendiricisini de temizleyin.
- ▶ Isı bloğunun fırça ile temizlenmesi:
 - Sağa ve sola çevirerek
 - Yukarıdan aşağıya doğru, dayanak noktasına kadar
- ▶ Kontrol açıklığının kapağındaki vidaları sökün ve kapağı çıkartın.



Res. 49 Isı bloğunun temizlenmesi

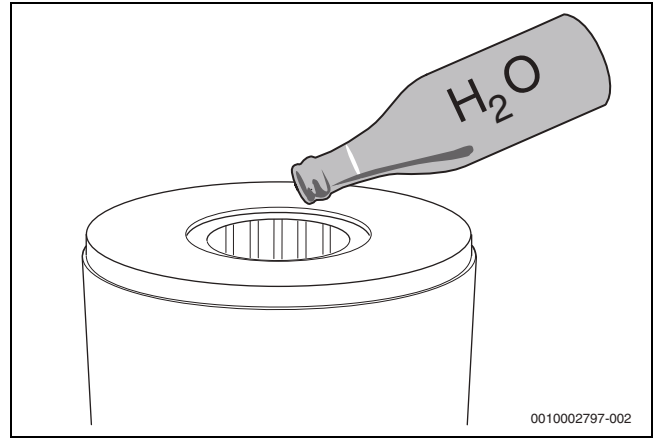
- ▶ Kalıntıları elektrikli süpürge yardımıyla temizleyin ve kontrol deliğini tekrar kapatın.

- ▶ Yanma bloğunun, bir el feneri ve aynı ile artıkların kalıp kalmadığı bakımından kontrol edilebilir.



Res. 50 Isı bloğunun atık bakımından kontrolü

- ▶ Atık gaz yönlendiricilerini yerlerine yerleştirin.
- ▶ Yoğuşma suyu sifonunu sökün ve altına uygun bir kab koyun.
- ▶ Isı bloğunu üst taraftan su ile durulayın.



Res. 51 Isı bloğunu su ile yıkama

- ▶ Kontrol deliğini tekrar açın ve yoğuşma kabını ve yoğuşma suyu bağlantısını temizleyin.

UYARI

Sıcak atık gazlar nedeniyle maddi hasar meydana gelebilir!

Contaların bozuk olması nedeniyle, cihazlara zarar veren ve güvenli çalışma şeklini olumsuz etkileyen sıcak atık gazlar dışarı çıkabilir.

- ▶ Brülör her defasında açıldığında, brülör contasını (→ Şekil 46, Poz. [1]) ve tedbir ile ilgili diğer tüm contaları değiştirin. (Brülör contasının maksimum kullanım ömrü: 7,5 yıl)
- ▶ Contaların doğru oturmasına dikkat edin.

- ▶ Gaz-hava oranını ayarlayın.

UYARI

Kimyasal maddeler nedeniyle maddi hasar!

Giderin çalkalanması ve temizlenmesi veya servis sırasında kimyasal maddelerin kullanılması, EPDM lastik malzemelere zarar verebilir. Böylece işletim sırasında açığa açık gaz çıkabilir.

- ▶ Isı bloğunu temizlemek için kimyasal maddeler kullanmayın.

14.4 Yoğuşma suyu sifonunun temizlenmesi

! İKAZ**Zehirlenme nedeniyle hayati tehlike vardır!**

Yoğuşma suyu sifonu dolu olmadığında zehirli atık gazlar dışarı çıkabilir.

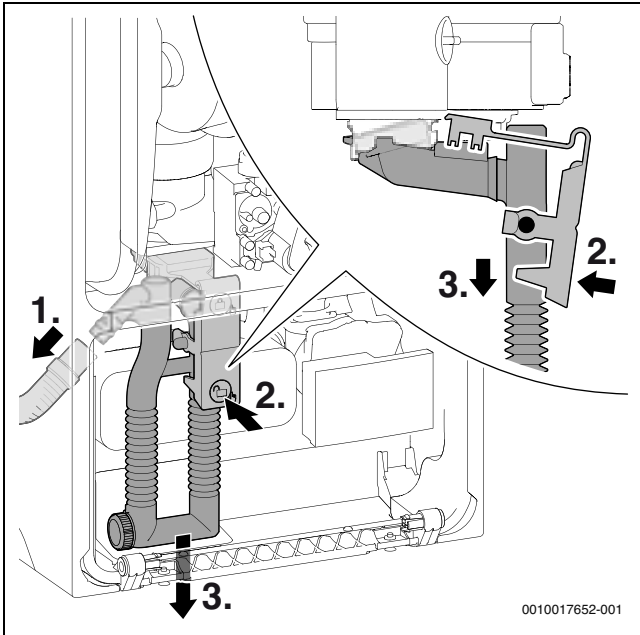
- ▶ Sifon doldurma programını, sadece bakım sırasında kapatın ve bakım tamamlandıktan sonra tekrar çalıştırın.
- ▶ Yoğuşma suyunun usulüne uygun bir şekilde tahliye edildiğinden emin olun.

i

Yetersiz temizlenmiş sifona bağlı hasarlar, garanti kapsamında yer almaz.

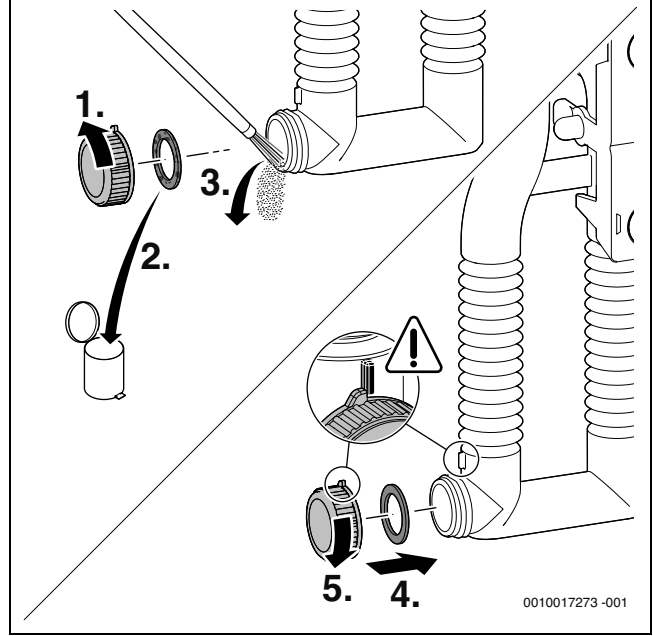
- ▶ Sifonu düzenli olarak temizleyin.

1. Yoğuşma suyu sifonunun sol tarafındaki hortumu çıkarın.
2. Sifonun kilidini açmak için kilitleme kolunu aşağı bastırın.
3. Yoğuşma suyu sifonunu aşağı çekerek çıkarın ve boşaltın.



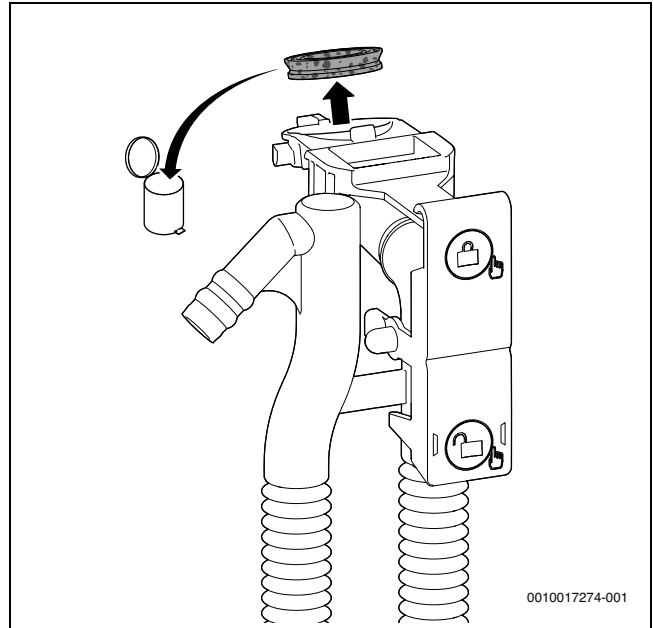
Res. 52 Yoğuşma suyu sifonunun sökülmesi

1. Temizlik başlığını çıkarın.
2. Temizlik başlığının contasını imha edin.
3. Yoğuşma suyu sifonunu temizleyin ve eşanjör ile olan bağlantısının temiz olup olmadığını kontrol edin.
4. Yeni conta takın.
5. Temizlik başlığını kilitleme pozisyonuna kadar vidalayın.



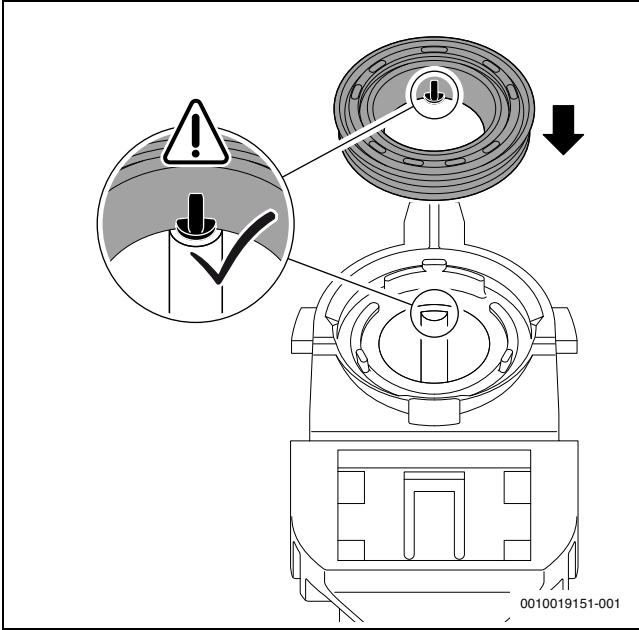
Res. 53 Yoğuşma suyu sifonunun temizlenmesi

- ▶ Yoğuşma suyu sifonundaki üst contayı değiştirin.



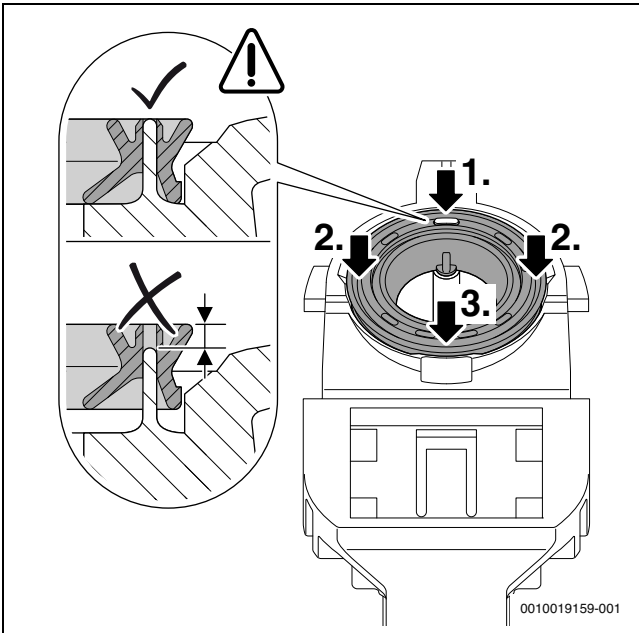
Res. 54 Yoğuşma suyu sifonundaki üst contanın değiştirilmesi

- Yeni contayı yağışma suyu sifonunda doğru konumlandırın.



Res. 55 Yeni contanın yağışma suyu sifonunda doğru konumlandırılması

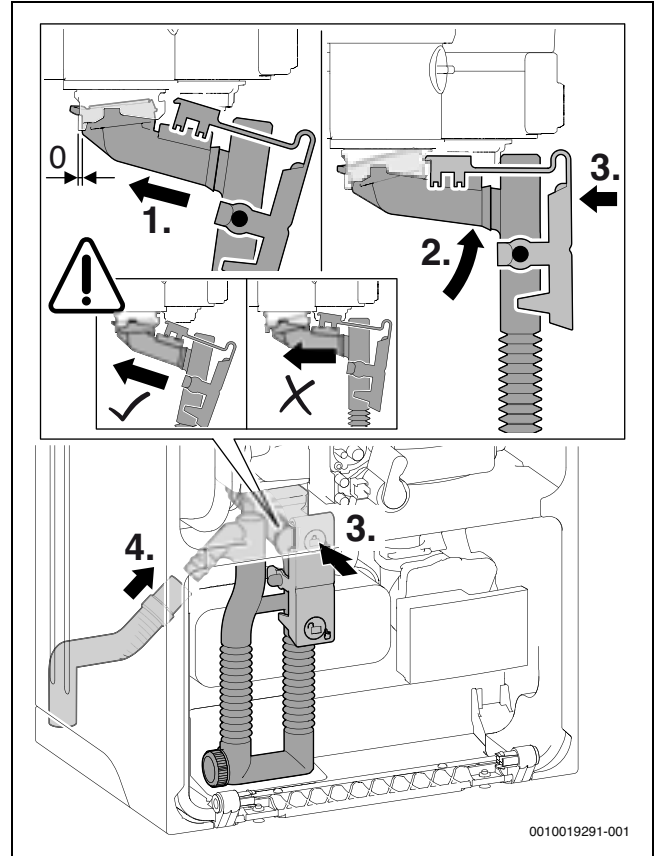
- Contayı öngörülen sırada bastırın. Pim, doğru yerleştirilmiş contada boşlukta görünür ve contanın üst kenarı ile aynı seviyede olur.



Res. 56 Contanın bastırılması

- Yoğuşma suyu sifonunu tekrar takın ve sağlam oturup oturmadığını kontrol edin.
- Yoğuşma suyu hortumunu kontrol edin ve gerekirse temizleyin.

- Montaj sırasında hortumu gresleyin ve bağlantının sızdırmazlığını kontrol edin.

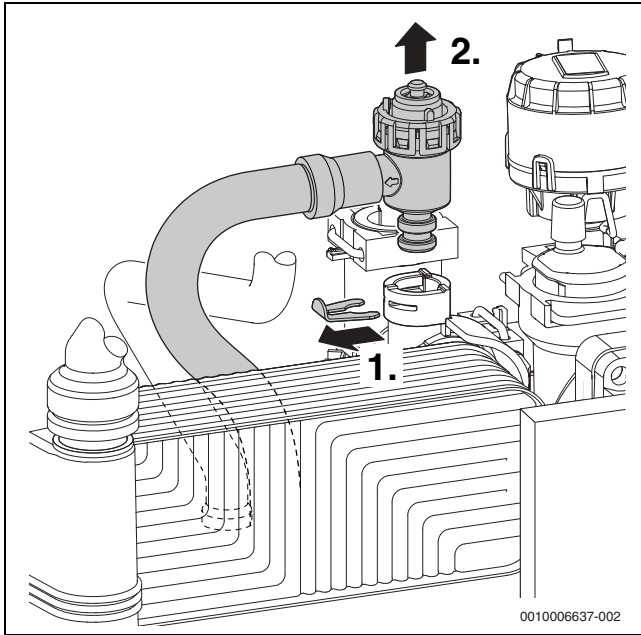


Res. 57 Yoğuşma suyu sifonunun takılması

- Yoğuşma suyu sifonuna yaklaşık 150 ml su doldurun.

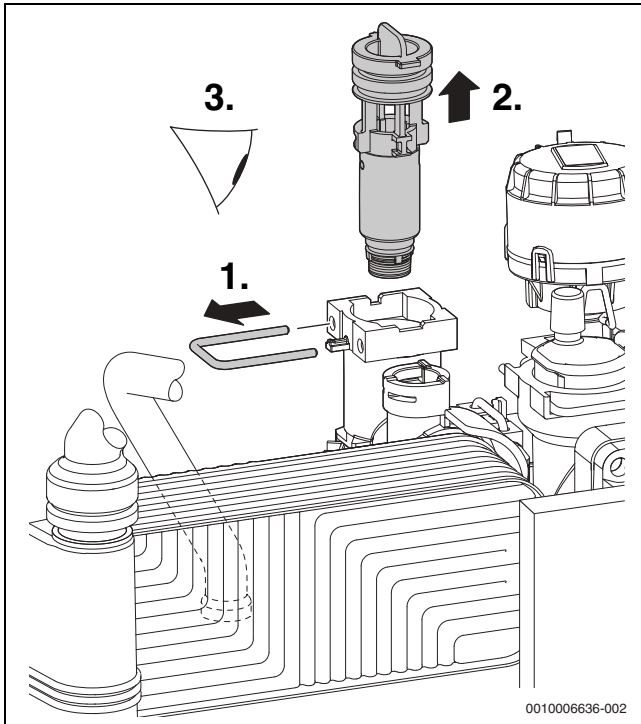
14.5 Soğuk su borusundaki süzgecin kontrol edilmesi

1. Kelepçeyi çıkarın.
2. Emniyet ventilini çekip çıkarın.



Res. 58 Emniyet ventilinin (ısıtma devresi) çıkarılması

1. Kelepçeyi çıkarın.
2. Elemanı çekip çıkarın.
3. Süzgecin kirliliğini kontrol edin.



Res. 59 Soğuk su borusundaki süzgecin kontrol edilmesi

14.6 Plakalı eşanjörün kontrol edilmesi

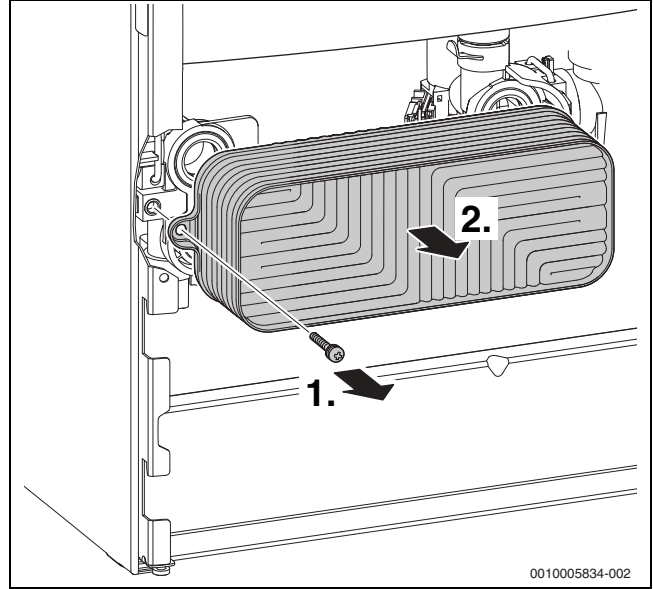
Sıcak kullanım kapasitesi yetersiz olduğunda:

- Soğuk su borusundaki süzgeci kirlenmeye yönelik kontrol edin.
- Plakalı eşanjörü paslanmaz çelik (1.4401) için uygun bir kireç çözme maddesi kullanarak kireçten arındırın.

-veya-

- Plakalı eşanjörü sökün ve değiştirin.

1. Vidayı sökün.
2. Plakalı eşanjörü çıkarın.



Res. 60 Plakalı eşanjörün sökülmesi

14.7 Genleşme tankının kontrolü

Genleşme tankı her yıl kontrol edilmelidir.

- Gerekirse, genleşme tankı ön basıncını, ısıtma tesisatının statik yüksekliğine göre ayarlayın.

14.8 Isıtma tesisatının çalışma basıncının ayarlanması

Manometre göstergesi	
1 bar	Minimum doldurma basıncı (soğuk tesisatta)
1 - 2 bar	Optimum doldurma basıncı
3 bar	En yüksek kalorifer suyu sıcaklığında maks. doldurma basıncı aşılmamalıdır (Emniyet ventili açılır).

Tab. 32

Gösterge 1 bar'ın altında olduğunda (soğuk tesisatta):

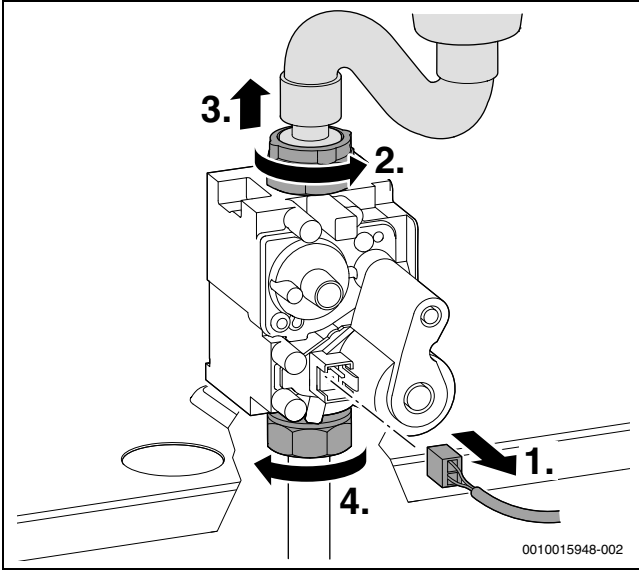
- Gösterge tekrar 1 bar ve 2 bar arasında olana dek su doldurun.

Basıncın sabit kalmaması halinde:

- Genleşme tankının ve ısıtma tesisatının sızdırmazlığını kontrol edin.

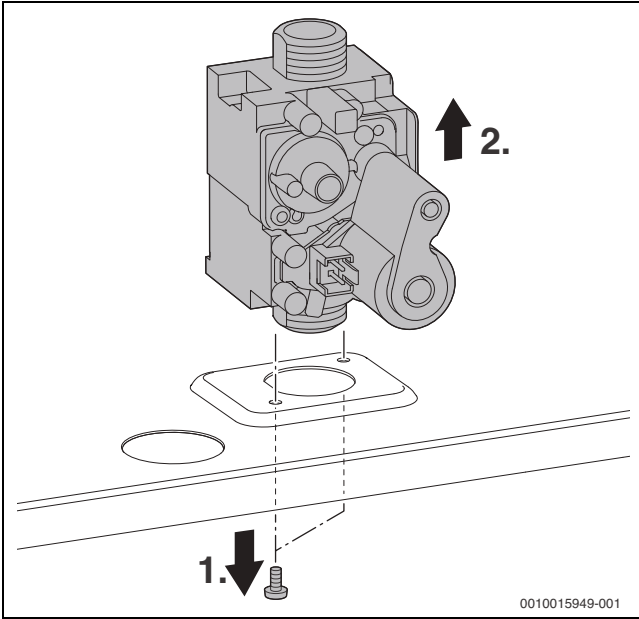
14.9 Gaz armatürünün sökülmesi

- ▶ Gaz vanasını kapatın.
- ▶ Fişi çekip çıkarın.
- ▶ Gaz armatürünün üst rakor somununu çözün.
- ▶ Gaz hortumunu ve basınç düşürücüyü çekerek çıkarın.
- ▶ Gaz armatürünün alt rakor somununu çözün.



Res. 61 Fişin çekilmesi ve rakor somunların çözülmesi

- ▶ 2 adet civatayı sökün ve gaz armatürünü çıkarın.

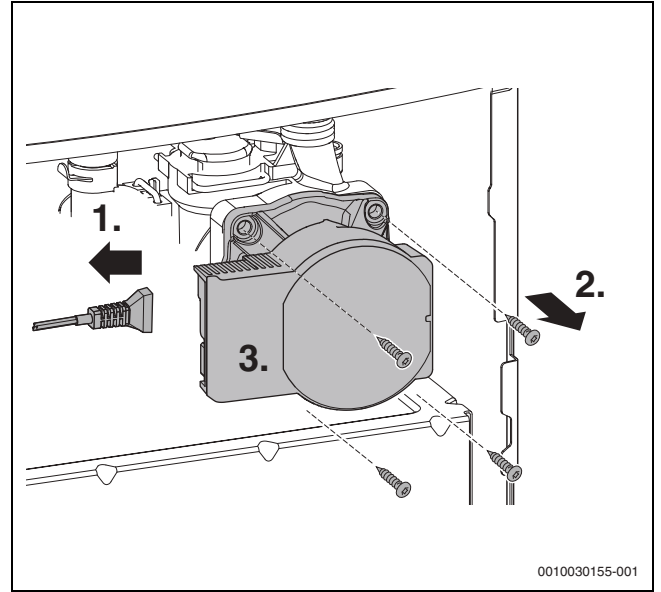


Res. 62 Gaz armatürünün sökülmesi

- ▶ Gaz armatürünü sıralamanın tersine monte edin ve gaz-hava oranını kontrol edin.

14.10 Sirkülasyon pompasının sökülmesi

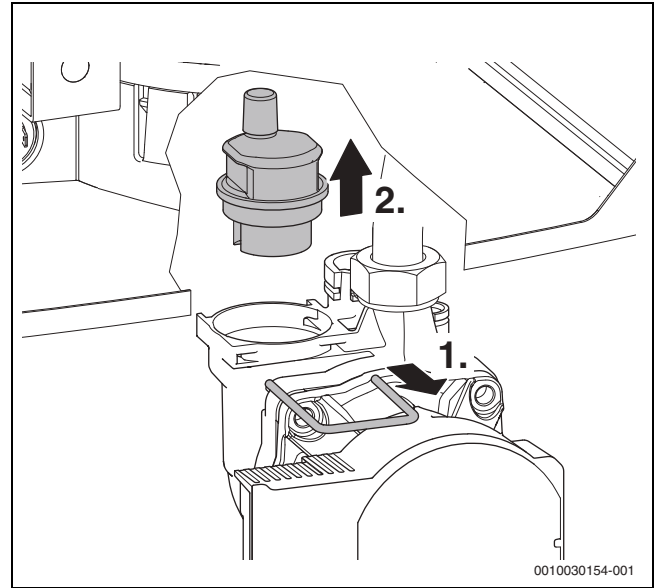
1. Fişi çekip çıkarın.
2. Vidaları sökün.
3. Pompa kafasını öne doğru çekerek çıkarın.



Res. 63 Sirkülasyon pompasının sökülmesi

14.11 Otomatik hava pürjörünün sökülmesi

1. Kelepçeyi çıkarın.
2. Otomatik hava pürjörünü çekerek çıkarın.

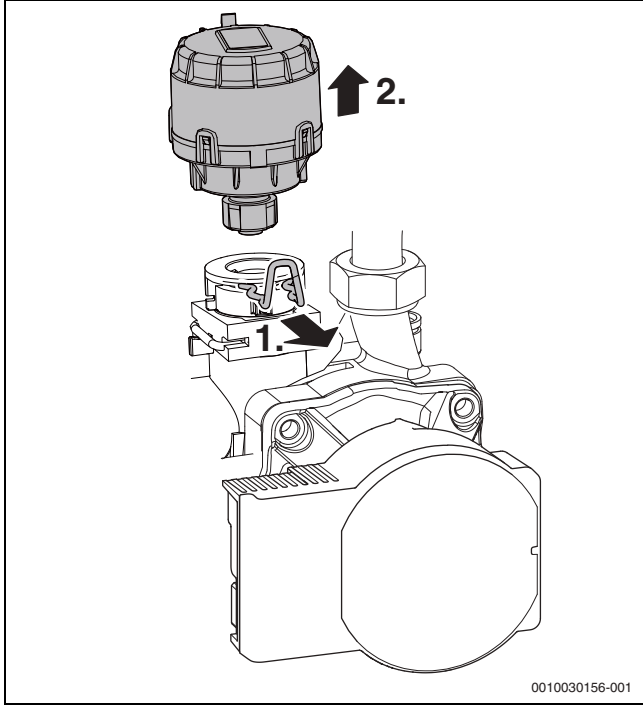


Res. 64 Otomatik hava pürjörünün sökülmesi

14.12 3 yollu vananın motorunun sökülmesi

- ▶ Otomatik hava pürjörünün sökülmesi
- ▶ 3 yollu vananın motorunun sökülmesi:

1. Kelepçeyi çözün.
2. 3 yollu vananın motorunu sökün.



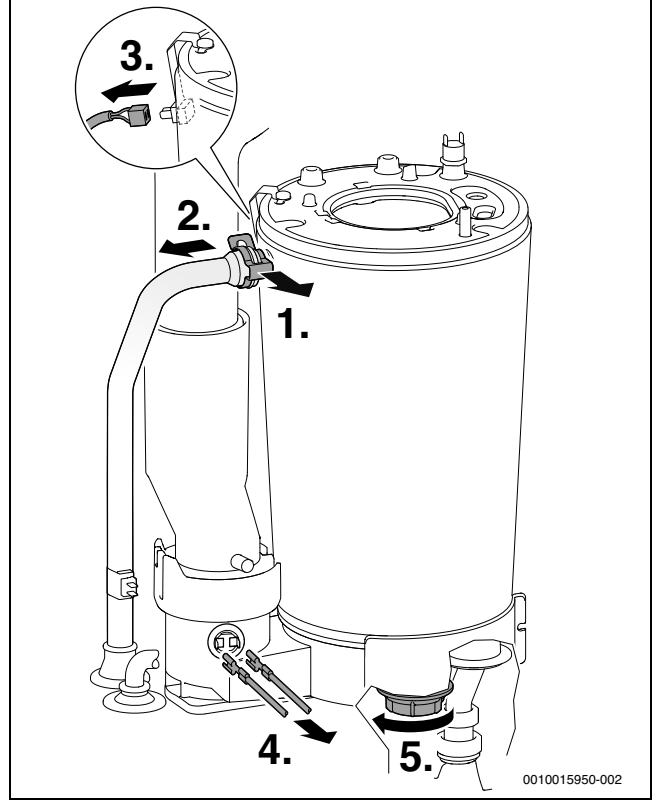
Res. 65 3 yollu vananın motorunun sökülmesi

- ▶ Kablo emniyetine basın ve fişi çekip çıkarın.

14.13 Isı bloğunun sökülmesi

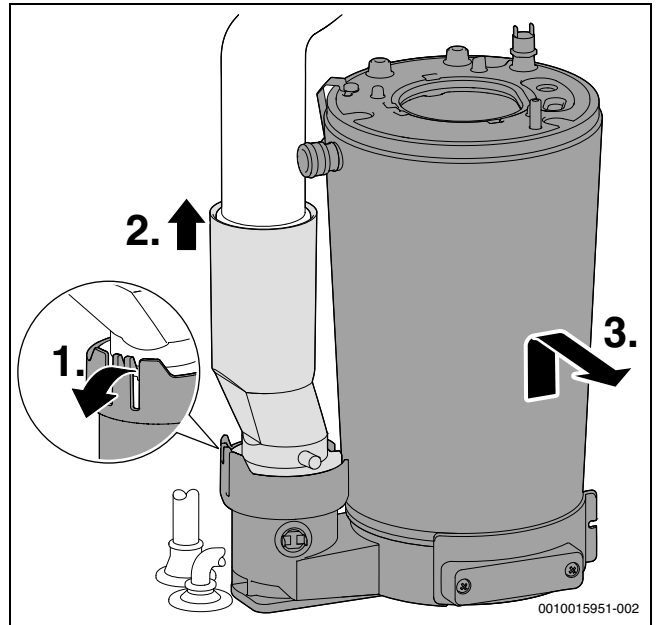
- ▶ Fanı, emiş borusunu ve karıştırma ünitesini sökün (→ Bölüm 14.3, Sayfa 45).

1. Kelepçeyi çıkarın.
2. Gidiş suyu borusunu çözün.
3. Isı bloğundaki gidiş suyu sıcaklık sensöründen kabloyu ayırın.
4. Atık gaz sıcaklık sınırlayıcısından kabloyu çekip çıkarın.
5. Somunu çıkarın.



Res. 66 Gidiş suyu borusunu çözün ve kabloyu çekip çıkarın

1. Atık gaz borusunu ayırın.
2. Atık gaz borusunu yukarıya doğru itin.
3. Isı bloğunu çıkarın.



Res. 67 Isı bloğunun sökülmesi

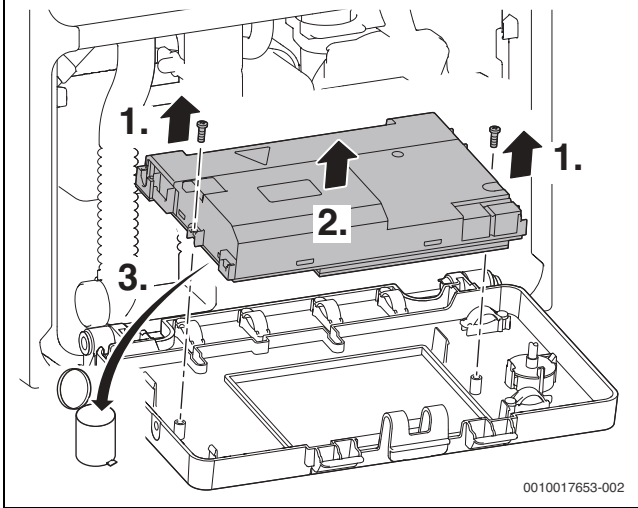
14.14 Cihaz elektroniğinin değiştirilmesi



Cihazlar kod anahtarsız olarak teslim edilir.

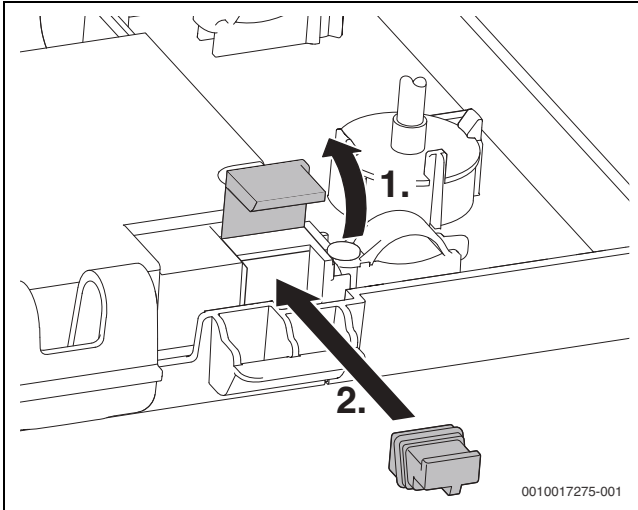
- ▶ Cihaz elektroniği değişiminde, ayrıca uygun kod anahtarı sipariş edin ve bunu cihaz elektroniğine takın. Kod anahtarı, brülör işletmesi için takılı olmalıdır.

- ▶ Elektronik sistemi aşağı doğru açın.
- ▶ Cihaz elektroniğini değiştirin.



Res. 68 Muhafaza kapağının çıkarılması ve elektronik devre kartın değiştirilmesi

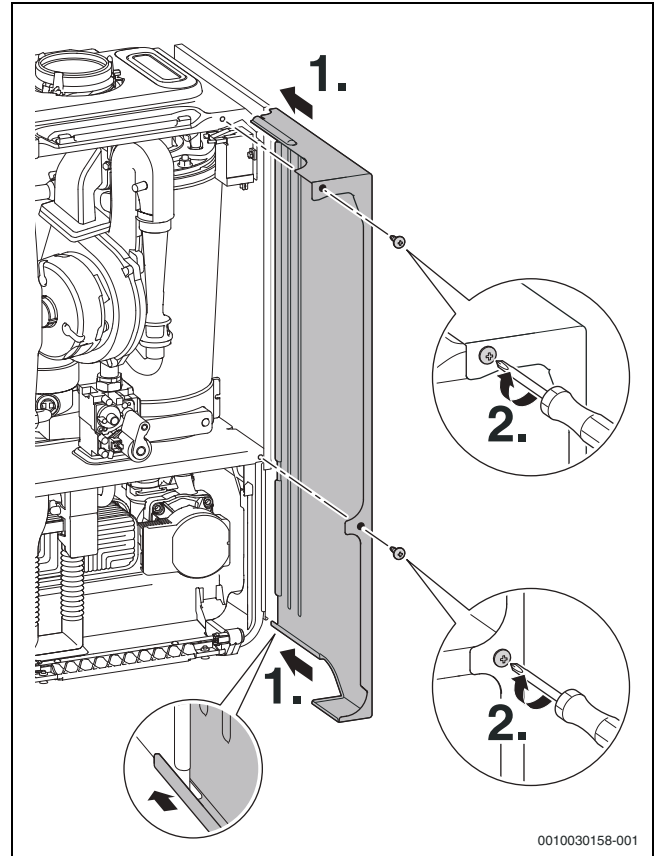
- ▶ Cihaz elektroniğinin muhafaza kapağındaki kapağı açın.
- ▶ Kod anahtarını takın.



Res. 69 Kod anahtarının takılması

14.15 Yan dış sacın tekrar takılması

- ▶ Yan dış sacını cihaz üzerinde, yan dış sacın alt tarafı cihaz çerçevesinin flanşı boyunca yerleştirilebilecek şekilde konumlandırın.
- ▶ Yan dış sacı arkaya doğru kaydırın.
- ▶ Tespit cıvatalarını sıkın.

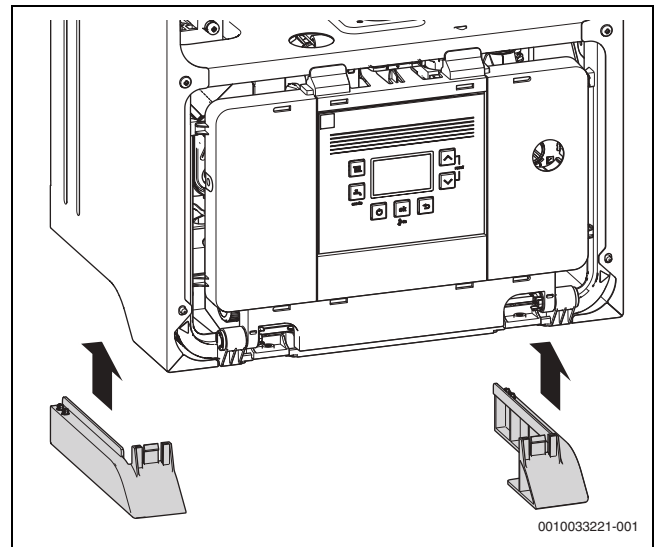


Res. 70 Yan dış sacın tekrar takılması

14.16 Yan plastik çıtaların takılması

Kontrol ve bakım sonrası:

- ▶ Yan plastik çıtaları takın.



Res. 71 Yan plastik çıtaların takılması

14.17 Kontrol ve bakım için kontrol listesi

Tarih						
1	Kumanda cihazında güncel arızayı görüntüleyin (1-A2 servis fonksiyonu).					
2	Hava-atık gaz sistemi için baca kitini gözle kontrol edin.					
3	Gaz bağlantı basıncını kontrol edin.	mbar				
4	Min./maks. nominal ısıtma kapasitesi için gaz-hava oranını kontrol edin.	min. % maks. %				
5	Gaz ve su tarafındaki sızdırmazlığı kontrol edin.					
6	Isı bloğunu kontrol edin.					
7	Elektrotları kontrol edin.					
8	İyonizasyon akımını kontrol edin (1-C1 servis fonksiyonu).					
9	Karıştırma ünitesindeki çekvalfi kontrol edin.					
10	Yoğuşma suyu sifonunu temizleyin.					
11	Soğuk su borusundaki süzgeci kontrol edin.					
12	Isıtma tesisatının statik yüksekliği için genişleme tankının ön basıncını kontrol edin.	bar				
13	Isıtma tesisatının çalışma basıncını kontrol edin.	bar				
14	Elektrik kablolarında hasar olup olmadığını kontrol edin.					
15	Isıtma tesisatı termostatının ayarlarını kontrol edin.					
16	Ayarlanmış olan servis fonksiyonlarını "Servis Menü"deki Ayarlar" etiketini esas alarak kontrol edin.					

Tab. 33 Kontrol ve bakım protokolü

15 Ekrandaki göstergeler

Ekranında gösterilen göstergeler (Tab. 34 ve 35):

Gösterilen değer	Tanım
Rakam, nokta, rakam veya harf, noktadan sonra harf	Servis fonksiyonu (→ Bölüm 10.2 Sayfa 34 ve sonrası)
Harften sonra rakam veya harf gelir	Arıza kodu yanıp söner (→ Tab. 16, Sayfa 55)
İki rakamı veya bir rakam, noktadan sonra rakam veya Üç rakam	Ondalık değer örn. gidiş suyu sıcaklığı

Tab. 34 Ekran göstergeleri

Özel gösterge	Tanım
88	EMS bağlantısı mümkün değil
78	Sifon doldurma programı etkin (servis fonksiyonu)
09	Hava tahliye fonksiyonu etkin (yaklaşık 4 dakika) (servis fonksiyonu)
III	Yaz işletimi (cihaz donma koruması)
Örnek 227	Arıza kodu (→ Bölüm 16)
sadece III ve	Bekleme modu
Δ	Düşük basınç

Tab. 35 Özel ekran göstergeleri

16 Arızalar

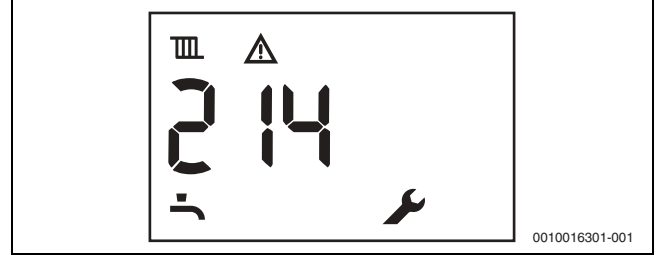
16.1 Genel

Çalışma göstergeleri (arıza sınıfı O)

Çalışma göstergeleri, işletim sırasındaki çalışma durumlarını belirtir. İşletme göstergeleri 1-A1 servis fonksiyonu ile okunabilir.

Bloke edici olmayan arızalar (arıza sınıfı R)

Bloke edici olmayan arızalarda ısıtma tesisatı işletimde kalır. Ekranında Δ sembolü gösterilir.



Res. 72 Örnek: Bloke edici olmayan arıza

Bloke edici olmayan arızanın sıfırlanması

- ▶ Δ ve 🛠️ sembolleri gösterilene kadar ↻ tuşuna basın. En küçük numaralı arıza kodu gösterilir.
- ▶ Bir arıza kodu seçmek için: Ok ▲ tuşuna veya ▼ tuşuna basın.
- ▶ Arıza kodunu silmek için: ok tuşuna basın.
- ▶ Diğer arıza kodlarını da aynı şekilde silin.

Bloke edici arızalar (arıza sınıfı B)

Bloke edici arızalar, ısıtma tesisatının belirli bir süre için kapanmasına neden olur. Bloke edici arıza ortadan kalktığında, ısıtma tesisatı kendiliğinden tekrar çalışmaya başlar.

Bir bloke edici arızanın arıza kodu 1-A2 servis fonksiyonu ile görüntülenebilir.

Arıza sınıfı V: Kilitleyici arızalar

Kilitleyici arızalar, ısıtma tesisatının kapanmasına neden olur ve ısıtma tesisatı sıfırlanmadan tekrar çalışmaz.

Bir kilitleyici arızanın arıza kodu, Δ sembolü ile birlikte yanıp sönmeye başlar.

- ▶ Cihazı kapatın ve tekrar çalıştırın.

-veya-

- ▶ Δ ve 🛠️ sembolleri artık gösterilmeyene kadar ok ▲ ve ▼ tuşlarını aynı zamanda basılı tutun. Cihaz tekrar çalışmaya başlar. Gidiş suyu sıcaklığı gösterilir.

Bir arıza giderilemediğinde:

- ▶ Elektronik kartı kontrol edin, gerekirse değiştirin.
- ▶ Servis fonksiyonlarını ""Servis Menüdeki Ayarlar"" etiketinde öngörüldüğü gibi ayarlayın.

16.2 Çalışma ve arıza göstergeleri tablosu

Arıza kodu	Arıza sınıfı	Tanım	Giderilmesi
200	O	Cihaz ısıtma modunda.	-
201	O	Cihaz kullanım suyu işletmesinde.	-
202	O	Cihaz çalışma optimizasyonu programında çalışıyor: Brülörün tekrar devreye girmesi için zaman aralığına henüz ulaşılmadı (→ servis fonksiyonu 3-b2).	-
203	O	Cihaz işletmeye hazır durumda, bir ısı ihtiyacı yok.	-
204	O	Güncel gidiş suyu sıcaklığı, gidiş suyu ayar sıcaklığından daha yüksek. Brülör devre dışı bırakıldı.	-
207	-	Sistem basıncı çok düşük	<ul style="list-style-type: none"> ▶ Sistemi doldurun ve boşaltın. ▶ Gerekirse basınç sensörünü değiştirin.
208	O	Cihaz, bacacı çalışma modundadır. Bacacı çalışma modu 30 dakika sonra otomatik olarak devre dışı bırakılır.	-
212	-	Emniyet veya kazan akış sensöründe sıcaklık artışı çok hızlı	▶ Kapatma vanalarını açın.
214	V	Fan, emniyet süresi içerisinde kapatılıyor.	<ul style="list-style-type: none"> ▶ Fanı kontrol edin, gerektiğinde değiştirin. ▶ Şebeke gerilimini kontrol edin.
215	V	Fan çok hızlı	<ul style="list-style-type: none"> ▶ Fanı değiştirin. ▶ Şebeke gerilimi varsayılan değer ile aynı olmalıdır.
224 224	B V	Atık gaz sıcaklık sınırlayıcı veya ısı bloğu sıcaklık sınırlayıcı devreye girdi.	<p>Bloke edici arıza uzun bir süre devam ettiğinde, bloke edici arıza, kilitleyici arızaya dönüşür.</p> <ul style="list-style-type: none"> ▶ Isıtma devresinde vana konumunu kontrol edin, gerektiğinde vanayı açın. ▶ Su basıncını kontrol edin ve gerektiğinde öngörülen basınca ulaşılan kadar su ilave edin. ▶ Isı bloğu sıcaklık sınırlayıcısını ve bağlantı kablosunu kopukluk bakımından kontrol edin, gerekirse değiştirin. ▶ Atık gaz sıcaklık sınırlayıcısını ve bağlantı kablosunu kopukluk bakımından kontrol edin, gerekirse değiştirin. ▶ 4-A1 servis fonksiyonu ile cihazın havasını alın (→ Sayfa 33).
227 227	B V	Alev algılanmıyor.	<p>Bloke edici arıza, 5. ateşleme denemesinden sonra kilitleyici bir arızaya dönüşür.</p> <ul style="list-style-type: none"> ▶ Gaz vanasının açık olup olmadığını kontrol edin. ▶ Gaz bağlantı basıncını kontrol edin. ▶ İyonizasyon sinyalini kontrol edin. ▶ Şebeke bağlantısını kontrol edin. ▶ Elektrotları kabloları ile birlikte kontrol edin, gerekirse değiştirin. ▶ Atık gaz sistemini kontrol edin, gerekirse temizleyin veya onarın. ▶ Gaz-hava oranını kontrol edin, gerektiğinde düzeltin. ▶ Isı bloğunu temizleyin. ▶ Gaz armatürünü kontrol edin, gerektiğinde değiştirin. ▶ Brülör ayarını kontrol edin, gerektiğinde düzeltin.
228	V	Brülör kapalı olmasına rağmen alev sinyali.	<ul style="list-style-type: none"> ▶ Alev olup olmadığını kontrol edin. ▶ Elektrotları ve bağlantı kablosunu kontrol edin, gerektiğinde değiştirin. ▶ Gaz armatürünü kontrol edin, gerektiğinde değiştirin. ▶ Cihaz elektroniğini kontrol edin, gerektiğinde değiştirin.

Arıza kodu	Arıza sınıfı	Tanım	Giderilmesi
229	B	Brülör işletmesi sırasında alev söndü.	<ul style="list-style-type: none"> ▶ Ana kapama tertibatını kontrol edin, gerektiğinde açın. ▶ Cihaz kapama vanasını kontrol edin, gerektiğinde açın. ▶ Nominal ısı yükte gaz bağlantı basıncını ölçün. Gerektiğinde cihazı durdurun ve gaz borusunu kontrol edin. ▶ İyonizasyon elektrodunu ve bağlantı kablосunu kontrol edin, gerektiğinde değiştirin. ▶ İyonizasyon akımını ölçün. ▶ Kumanda cihazındaki koruyucu iletken bağlantısını kontrol edin. ▶ Ateşleme kablosunu hasarlara yönelik kontrol edin, gerektiğinde değiştirin. ▶ Gaz armatüründeki emniyet ventillerindeki direnci ölçün, gerektiğinde gaz armatürünü değiştirin. ▶ Nominal ısı yükte veya brülör memesi monte edilmiş olduğunda brülör ayar değerini kontrol edin. ▶ En küçük kapasitede brülör ayar değerini kontrol edin. ▶ Atık gaz donanımını kontrol edin, gerektiğinde dönüştürün. ▶ Yakma havası beslemesini kontrol edin. ▶ Isı bloğunun atık gaz tarafını sedimantasyona yönelik kontrol edin, gerektiğinde temizleyin. ▶ Brülör kapağındaki kontak iletken bağlantısını kontrol edin.
232	B	Isıtma cihazı, harici açma/kapama kontağı nedeniyle kilitlendi.	<ul style="list-style-type: none"> ▶ Harici açma/kapama kontağı için bağlantı soketini takın. ▶ Köprüyü monte edin/ Yoğuşma suyu pompasını üreticinin talimatlarında öngörüldüğü gibi kontrol edin. ▶ Harici sıcaklık denetleyicisinin açma/kapama kontağını sisteme uygun ayarlayın. ▶ Harici sıcaklık denetleyicisine giden bağlantı kablosunu değiştirin. ▶ Harici sıcaklık denetleyicisini değiştirin.
233	V	Kod anahtarı veya elektronik kart arızası.	<ul style="list-style-type: none"> ▶ Kod anahtarının mevcut olup olmadığını kontrol edin. ▶ Cihaz elektroniğini kontrol edin, gerektiğinde değiştirin.
234	V	Gaz armatürü elektrik arızası.	<ul style="list-style-type: none"> ▶ Bağlantı kablosunu kontrol edin, gerektiğinde değiştirin. ▶ Gaz armatürünü kontrol edin, gerektiğinde değiştirin.
235	V	Elektronik kart / kod anahtarı sürüm çakışması.	<ul style="list-style-type: none"> ▶ Cihaz elektroniğinin ve kod anahtarının yazılım sürümünü kontrol edin. ▶ Cihaz elektroniğini veya kod anahtarını değiştirin.
237	V	Sistem arızası.	<ul style="list-style-type: none"> ▶ Kod anahtarını değiştirin. ▶ Cihaz elektroniğini değiştirin.
238	V	Elektronik kart arızalı.	<ul style="list-style-type: none"> ▶ Cihaz elektroniğini değiştirin.
242	V	Cihaz elektroniği sistem arızası.	<ul style="list-style-type: none"> ▶ Kumanda cihazını/brülör beynini sıfırlayın. ▶ Kumanda cihazındaki/brülör beynindeki elektrik bağlantılarını tekrar doğru bağlayın. ▶ Kumanda cihazını/brülör beynini değiştirin.
244	V	Cihaz elektroniği / temel kontrol ünitesi sistem arızası.	<ul style="list-style-type: none"> ▶ Kumanda cihazını/ brülör beynini sıfırlayın. ▶ Kumanda cihazındaki/brülör beynindeki elektrik bağlantılarını tekrar doğru bağlayın. ▶ Kumanda cihazını/brülör beynini değiştirin.
246 247 257	-	Dahili brülör kumandası hatası	<ul style="list-style-type: none"> ▶ Brülör kumandasını sıfırlayın. ▶ Brülör kumandası elektrik bağlantılarını kontrol edin. ▶ Brülör kumandasını değiştirin.
245 249 250 251 252 253 254	V	Elektronik kart sistem arızası.	<ul style="list-style-type: none"> ▶ Cihaz elektroniğini sıfırlayın. ▶ Elektrik bağlantılarını kontrol edin. ▶ Cihaz elektroniğini değiştirin.
256	V	Cihaz elektroniği / temel kontrol ünitesi sistem arızası.	<ul style="list-style-type: none"> ▶ Kumanda cihazını/brülör beynini sıfırlayın. ▶ Kumanda cihazındaki/brülör beynindeki elektrik bağlantılarını tekrar doğru bağlayın. ▶ Kumanda cihazını/brülör beynini değiştirin.
258	V	Kumanda cihazında dahili hata.	<ul style="list-style-type: none"> ▶ Kumanda cihazını sıfırlayın. ▶ Kumanda cihazındaki elektrik bağlantılarını tekrar doğru bağlayın. ▶ Kumanda cihazını değiştirin.

Arıza kodu	Arıza sınıfı	Tanım	Giderilmesi
259	V	Elektronik kart sistem arızası.	► Cihaz elektroniğini sıfırlayın.
262	V		► Elektrik bağlantılarını kontrol edin.
263	V		► Cihaz elektroniğini değiştirin.
264	B	Çalışma aşamasında hava iletimi devre dışı kaldı.	► Soketi düzgün bir şekilde tekrar bağlayın, kilidini açın. ► Fanı değiştirin. ► Şebeke gerilimi varsayılan değer ile aynı olmalıdır. ► Atık gaz donanımındaki tıkanıklıkları giderin. ► Hava basıncı denetleyicisini tekrar bağlayın. ► Hava basınç denetleyicisini değiştirin. ► Basınç hortumunu tekrar bağlayın. ► Basınç hortumunu değiştirin.
265	BC	Isı ihtiyacı, verilen enerjiden daha az.	-
268	-	Bileşen test modu	Geçerli değil, durum mesajıdır.
269	V	Alev denetimi.	► Cihaz elektroniğini sıfırlayın. ► Cihaz elektroniğini değiştirin.
270	BC	Isıtma cihazı devreye sokuluyor.	-
273	O	Çalışma kesintisi: 24 saat kesintisiz işletim sonrası görsel kontrol.	-
275	O	Test kod anahtarı tespit edildi.	-
281	-	Pompa takılmış veya havada çalışıyor	► Pompayı değiştirin. ► Sistemin havasını alın.
305	BC	Kazan, boyler önceliğine göre geçici olarak devreye giremiyor.	-
306	V	Gaz kesildikten sonra: Alev algılanıyor.	► Gaz armatürünü kontrol edin, gerektiğinde değiştirin. ► Elektrotları ve bağlantı kablosunu kontrol edin, gerektiğinde değiştirin. ► Cihaz elektroniğini değiştirin.
323	-	Kumanda cihazı iletişim hatası	-
328	V	Şebeke geriliminde kısa süreli kesinti.	► Binadaki elektrik tesisatını, ısıtma cihazına doğru hatlarda gerilim kesintisine yönelik kontrol edin.
341	B	Isıtma cihazı sıcaklık artışı çok hızlı.	► Bakım vanalarını açın. ► Bağlantı soketini sirkülasyon pompasına takın. ► Sirkülasyon pompasını değiştirin. ► Karakteristik eğrileri/pompa kademesini sisteme uygun ayarlayın.
342	BC	Boyerler işletmesindeki sıcaklık artışı çok hızlı	► Su basıncı çok düşük olduğunda, su ilave edin ve tesisatın havasını alın. ► Boyler devresindeki bakım vanalarını açın. ► Dağıtıcı vanayı/boyer pompasını değiştirin.
350	B	Gidiş suyu sıcaklık sensöründe kısa devre.	► Gidiş suyu sıcaklık sensörünü değiştirin. ► Gidiş suyu sıcaklık sensörüne giden bağlantı kablosunu değiştirin. ► Kumanda cihazını/ brülör beynini değiştirin.
351	B	Gidiş suyu sıcaklık sensöründe kesinti.	► Bağlantı soketini gidiş suyu sıcaklık sensörüne takın. ► Gidiş suyu sıcaklık sensörünü değiştirin. ► Gidiş suyu sıcaklık sensörüne giden bağlantı kablosunu değiştirin. ► Kumanda cihazını/ brülör beynini değiştirin.
356	B	Isıtma cihazı için besleme gerilimi çok düşük.	► En az 196 VAC besleme gerilimi oluşturun.
357	BC	Hava alma programı.	► En az 196 VAC besleme gerilimi oluşturun.
358	BC	Blokaj koruması etkin.	► En az 196 VAC besleme gerilimi oluşturun.
360	V	Yanlış kod anahtarı.	► Kod anahtarını kontrol edin, gerektiğinde değiştirin.
362	V	Servis kod anahtarı tespit edildi.	► Kod anahtarını kontrol edin, gerektiğinde değiştirin.
363	V	Elektronik kart sistem arızası: İyonizasyon sinyali testi sırasında hata oluştu.	► Cihaz elektroniğini sıfırlayın, gerektiğinde değiştirin.
364	V	Solenoid valf EV2 sızdırıyor.	► Gaz armatürünü kontrol edin, gerektiğinde değiştirin. ► Elektrotları ve bağlantı kablosunu kontrol edin, gerektiğinde değiştirin. ► Cihaz elektroniğini değiştirin.
365	V	Solenoid valf EV1 sızdırıyor.	► Gaz armatürünü kontrol edin, gerektiğinde değiştirin. ► Elektrotları ve bağlantı kablosunu kontrol edin, gerektiğinde değiştirin. ► Cihaz elektroniğini değiştirin.

Arıza kodu	Arıza sınıfı	Tanım	Giderilmesi
604	V	Brülör beyni sistem arızası.	<ul style="list-style-type: none"> ▶ Cihazı sıfırlayın. ▶ Sıfırlama sonrası arıza devam ettiği takdirde, brülör beyni arızalıdır ve değiştirilmelidir.
810	-	Kullanım suyu sıcaklığı 2 saat boyunca artmadı.	<ul style="list-style-type: none"> ▶ Su kaçmasını önleyin. ▶ Kullanım suyu sensörünü doğru konumlandırın. ▶ Gerilim ölçülemezse MC10 kumanda paneli arızalıdır ve değiştirilmesi gerekir. ▶ Kullanım suyu boyler ısıtma pompasına güç beslendiği halde çalışmıyorsa arızalıdır ve değiştirilmesi gerekir. ▶ Kullanım suyu boyler ısıtma pompasına güç beslenemiyorsa kumanda paneliyle pompa arasındaki kabloda sorun vardır. Vida klemenslerini ve kabloları kontrol edin. ▶ Üç yollu ventilde güç yoksa kumanda paneliyle ventil arasındaki kabloda sorun vardır. Vida klemenslerini ve kabloyu kontrol edin. ▶ Üç yollu ventile güç beslendiği halde çalışmıyorsa ventil arızalıdır ve değiştirilmesi gerekir. ▶ Klemenslerde yaklaşık 230 V gerilim ölçülüyorsa ama pompa çalışmıyorsa pompa arızalıdır ve değiştirilmesi gerekir. ▶ Pompaya güç beslenmiyorsa kumanda paneliyle pompa arasındaki kabloda sorun vardır. Vida klemenslerini ve kabloyu kontrol edin. ▶ Borulardaki arızaları giderin. Gerekirse boşaltın. ▶ Uygunsuzluk varsa pompayı değiştirin. ▶ Kullanım suyu hazırlamayı "Öncelik"e ayarlayın. ▶ Okunan değerler tablodaki değerlerden farklıysa sensörü değiştirin.
815	R	Hidrolik denge kabı sıcaklık sensörü arızalı.	<ul style="list-style-type: none"> ▶ Sensör bağlantısını kontrol edin. ▶ Sıcaklık sensörünün yanlış pozisyona monte edilip edilmediğini veya sensörü kırılma yerlerine yönelik kontrol edin.
1013	R	Maksimum yanma zamanına ulaşıldı.	<ul style="list-style-type: none"> ▶ Gösterilen boyler sıcaklığının uygunluğunu kontrol edin. ▶ Soket bağlantılarının ve kablo demetinin temas edip etmediğini kontrol edin. ▶ Boyler sensörünü değiştirin.
1014	-	İyonizasyon akımı çok düşük.	-
1017	R	Su basıncı çok düşük.	<ul style="list-style-type: none"> ▶ Su basıncını kontrol edin ve gerektiğinde öngörülen basınca ulaşılan kadar su ilave edin. ▶ Basınç sensörünü kontrol edin, gerektiğinde değiştirin.
1018	W	Servis zamanı geçti.	<ul style="list-style-type: none"> ▶ Bakım uygulayın.
1021	R	Sıcak kullanım suyu sıcaklık sensörü bozuk.	<ul style="list-style-type: none"> ▶ Bağlantı soketini kontrol edin, gerektiğinde doğru takın. ▶ Sıcaklık sensörünün montaj pozisyonunu kontrol edin, gerektiğinde sensörü doğru monte edin. ▶ Sıcaklık sensörünü kontrol edin ve gerekiyorsa değiştirin (→ Tab. 43, Sayfa 71). ▶ Bağlantı kablosunu kopukluk ve kısa devre bakımından kontrol edin, gerekirse değiştirin. ▶ Cihaz elektroniğini değiştirin.
1022	-	Kullanım suyu depolama sensörü arızalı.	-
1023	R	Bekleme süresi dahil, maks. işletme süresine ulaşıldı.	<ul style="list-style-type: none"> ▶ Kontrol yapın.
1065	R	Basınç sensörü arızalı veya bağlı değil.	<ul style="list-style-type: none"> ▶ Bağlantı soketini kontrol edin, gerektiğinde doğru takın. ▶ Basınç sensörünü kontrol edin, gerektiğinde değiştirin. ▶ Bağlantı kablosunu kopukluk ve kısa devre bakımından kontrol edin, gerekirse değiştirin. ▶ Cihaz elektroniğini değiştirin.
1068	R	Dış hava sıcaklık sensörü veya oksijen sensörü arızalı.	<ul style="list-style-type: none"> ▶ Kontak sorununu giderin. ▶ Oksijen sensörünü değiştirin.
1073	R	Gidiş suyu sıcaklık sensöründe kısa devre.	<ul style="list-style-type: none"> ▶ Gidiş suyu sıcaklık sensörünü kontrol edin, gerektiğinde değiştirin. ▶ Bağlantı kablosunu kısa devreye yönelik kontrol edin, gerektiğinde değiştirin. ▶ Cihaz elektroniğini değiştirin.
1074	R	Gidiş suyu sıcaklık sensöründen sinyal yok.	<ul style="list-style-type: none"> ▶ Bağlantı soketini kontrol edin, gerektiğinde doğru takın. ▶ Gidiş suyu sıcaklık sensörünü kontrol edin, gerektiğinde değiştirin. ▶ Bağlantı kablosunu kopukluğa yönelik kontrol edin, gerektiğinde değiştirin. ▶ Cihaz elektroniğini değiştirin.

Arıza kodu	Arıza sınıfı	Tanım	Giderilmesi
1075	R	Isı bloğu sıcaklık sınırlayıcı kısa devresi.	<ul style="list-style-type: none"> ▶ Isı bloğu sıcaklık sınırlayıcıyı kontrol edin, gerektiğinde değiştirin. ▶ Bağlantı kablosunu kısa devreye yönelik kontrol edin, gerektiğinde değiştirin. ▶ Cihaz elektroniğini değiştirin.
1076	R	Isı bloğu sıcaklık sınırlayıcıdan sinyal yok.	<ul style="list-style-type: none"> ▶ Bağlantı soketini kontrol edin, gerektiğinde doğru takın. ▶ Isı bloğu sıcaklık sınırlayıcıyı kontrol edin, gerektiğinde değiştirin. ▶ Bağlantı kablosunu kopukluğa yönelik kontrol edin, gerektiğinde değiştirin. ▶ Cihaz elektroniğini değiştirin.
2051	-	Dahili hata.	<ul style="list-style-type: none"> ▶ Tesisatı 30 saniye süreliğine gerilimsiz duruma getirin. ▶ Brülör beynini (SAFe) değiştirin. ▶ Müşteri hizmetlerine başvurun.
2052	-	Ateşleme trafosu maks. çalışma süresi aşıldı.	<ul style="list-style-type: none"> ▶ Sıvı yakıt beslemesindeki hatayı kontrol edin, gerektiğinde giderin. ▶ Brülör bileşenlerini kontrol edin, gerektiğinde değiştirin. ▶ Brülör beynini kontrol edin, gerektiğinde değiştirin. <p>(→ hata kodu 6 L/548)</p>
2085 2908	V V	Brülör beyninde dahili hata.	<ul style="list-style-type: none"> ▶ Cihazı sıfırlayın. ▶ Sıfırlama sonrası arıza devam ettiği takdirde, brülör beyni arızalıdır ve değiştirilmelidir.
2909	-	Cihaz elektroniği / temel kontrol ünitesi sistem arızası.	<ul style="list-style-type: none"> ▶ Sıfırlama sonrası arıza devam ettiği takdirde, brülör beyni veya harici brülör modülü arızalıdır ve değiştirilmelidir.
2910	V	Atık gaz donanımında hata var.	<ul style="list-style-type: none"> ▶ Atık gaz donanımının bağlanmış olduğunu kontrol edin, gerektiğinde donanımı monte edin. ▶ Atık gaz donanımını tıkanmaya yönelik kontrol edin, gerektiğinde sedimantasyonu giderin.
2911	-	Kalibrasyon başarısız.	<ul style="list-style-type: none"> ▶ Arızalı bileşeni değiştirin.
2912	-	Kalibrasyon sırasında alev sinyali yok.	<ul style="list-style-type: none"> ▶ Arızalı bileşeni değiştirin.
2913	-	Kalibrasyon sırasında alev sinyali çok düşük.	<ul style="list-style-type: none"> ▶ İyonizasyon çubuğunu değiştirin.
2914	-	Cihaz elektroniği sistem arızası.	<ul style="list-style-type: none"> ▶ Sıfırlama sonrası arıza devam ettiği takdirde, cihaz kumandası veya brülör modülü arızalıdır ve değiştirilmelidir.
2915	V	Elektronik kart sistem arızası.	<ul style="list-style-type: none"> ▶ Cihazı sıfırlayın. ▶ Sıfırlama sonrası arıza devam ettiği takdirde, brülör beyni arızalıdır ve değiştirilmelidir.
2916	V	Cihaz elektroniği sistem arızası.	<ul style="list-style-type: none"> ▶ Cihazı sıfırlayın. ▶ Isı isteği verin. ▶ Isı isteğini bitirin. <p>Eğer bundan sonra arıza tekrar görülürse brülör kumandası arızalıdır ve değiştirilmesi gerekir.</p>
2917	V	Yanma regülasyonu kontrolü sırasında alev sinyali yok.	<ul style="list-style-type: none"> ▶ Cihaza güç döngüsü yaptırın. ▶ Isı isteği verin. ▶ 5 dakika bekleyin. ▶ Bu süre içerisinde hata tekrar oluşursa, gücü kesmeden cihazı sıfırlayın. Bu işlem iyonizasyon devrelerinin kalibre edilmesini tetikler. ▶ Kalibrasyondan sonra hata tekrar oluşursa, brülör kumandası arızalıdır ve değiştirilmesi gerekir.
2918	-	Atık gaz yolunda arıza.	<ul style="list-style-type: none"> ▶ Sifonu temizleyin ve cihazdan suyu tahliye edin (gaz tarafında).
2920	V	Alev denetimi arızası.	<ul style="list-style-type: none"> ▶ Elektrotları ve bağlantı kablosunu kontrol edin, gerektiğinde değiştirin. ▶ Cihaz elektroniğini kontrol edin, gerektiğinde değiştirin.
2921	B	Cihaz test modundadır (→ Menü 5, Sayfa 39).	-
2922	-	Dahili brülör kumandası hatası	<ul style="list-style-type: none"> ▶ Brülör kumanda cihazını değiştirin.
2923 2924	V V	Elektronik kart sistem arızası.	<ul style="list-style-type: none"> ▶ Cihazı sıfırlayın. ▶ Sıfırlama sonrası arıza devam ettiği takdirde, cihaz elektroniği arızalıdır ve değiştirilmelidir.
2925 2926	V V	Elektronik kart sistem arızası.	<ul style="list-style-type: none"> ▶ Gaz armatürünü kontrol edin, gerektiğinde değiştirin. ▶ Cihaz elektroniğini kontrol edin, gerektiğinde değiştirin.

Arıza kodu	Arıza sınıfı	Tanım	Giderilmesi
2927	B	Ateşleme sırasında alev tespit edilmiyor.	<ul style="list-style-type: none"> ▶ Ana kapama tertibatını kontrol edin, gerektiğinde açın. ▶ Cihaz kapama vanasını kontrol edin, gerektiğinde açın. ▶ Nominal ısı yükte gaz bağlantı basıncını ölçün. Gerektiğinde cihazı durdurun ve gaz borusunu kontrol edin. ▶ İyonizasyon elektrodunu ve bağlantı kablосunu kontrol edin, gerektiğinde değiştirin. ▶ İyonizasyon akımını ölçün. ▶ Kumanda cihazındaki koruyucu iletken bağlantısını kontrol edin. ▶ Ateşleme kablосunu hasarlara yönelik kontrol edin, gerektiğinde değiştirin. ▶ Gaz armatüründeki emniyet ventillerindeki direnci ölçün, gerektiğinde gaz armatürünü değiştirin. ▶ Nominal ısı yükte veya brülör memesi monte edilmiş olduğunda brülör ayar değerini kontrol edin. ▶ En küçük kapasitede brülör ayar değerini kontrol edin. ▶ Atık gaz donanımını kontrol edin, gerektiğinde dönüştürün. ▶ Yakma havası beslemesini kontrol edin. ▶ Isı bloğunun atık gaz tarafını sedimantasyona yönelik kontrol edin, gerektiğinde temizleyin. ▶ Brülör kapağındaki kontak iletken bağlantısını kontrol edin.
2932	-	Dahili hata	<ul style="list-style-type: none"> ▶ Cihazı yeniden başlatın. ▶ Brülör kumanda cihazını değiştirin.
2928	V	Brülör beyninde dahili hata.	▶ Cihazı sıfırlayın.
2930	V		▶ Sıfırlama sonrası arıza devam ettiği takdirde, brülör beyni arızalıdır ve değiştirilmelidir.
2931	V		
2940	V		
2941	B	Isıtma cihazındaki hacimsel debi çok düşük.	<ul style="list-style-type: none"> ▶ Gidiş suyu sıcaklık sensörünün bağlantı soketini kontrol edin, gerektiğinde doğru takın. ▶ Gidiş suyu sıcaklık sensörünü kontrol edin, gerektiğinde değiştirin. ▶ Pompayı blokaja yönelik kontrol edin, gerektiğinde blokajı ortadan kaldırın. ▶ Pompanın ayarlarını kontrol edin, gerektiğinde düzeltin. ▶ Su basıncını kontrol edin ve gerektiğinde öngörülen basınca ulaşılan kadar su ilave edin.
2942	-	Fandan devir sayısı geri bildirimi yok.	<ul style="list-style-type: none"> ▶ Devir sayısı kontrolü bağlantı soketini fana takın. ▶ Gerilim beslemesi bağlantı soketini fana takın. ▶ Fan ile brülör beyni (SAFe) arasındaki devir sayısı kontrolü bağlantı kablосunu değiştirin. ▶ Fan ile brülör beyni (SAFe) arasındaki bağlantı kablосunu (230 VAC) değiştirin. ▶ Brülör beynini (SAFe) değiştirin.
2943	-	Şebeke gerilimi çok düşük.	<ul style="list-style-type: none"> ▶ En az 196 VAC besleme gerilimi oluşturun. ▶ Brülör beynini (SAFe) değiştirin.
2944	-	Hava basınç şalteri açık	<ul style="list-style-type: none"> ▶ Dahili yoğunlaşma suyu sifonunun temizlenmesi. ▶ Atık gaz sistemindeki engelleri giderin. ▶ Hava basınç şalterini yeniden bağlayın. ▶ Hava basınç şalterini değiştirin. ▶ Basınç hortumunu yeniden bağlayın. ▶ Basınç hortumunu değiştirin.
2945	V	Kısa sürede çok fazla kısa ısı talebi.	<ul style="list-style-type: none"> ▶ Cihazı sıfırlayın. ▶ Anti hız döngü süresini artırın. ▶ En az bir termostatik vananın açık olduğundan emin olun. ▶ Arızalı devir pompasını değiştirin. ▶ Arızalı üç yönlü vanayı değiştirin.
2946	V	Yanlış kod anahtarı.	▶ Kod anahtarını kontrol edin, gerektiğinde değiştirin.
2947	R	Pompa blokaj koruması etkin.	Fonksiyon otomatik olarak durur.
2948	B	Düşük kapasitede alev sinyali yok.	Brülör, çalkalama sonrası otomatik olarak yeniden başlatılır. ▶ CO ₂ ayarlarını kontrol edin.
2949	B	Yüksek kapasitede alev sinyali yok.	Brülör, çalkalama sonrası otomatik olarak yeniden başlatılır. ▶ Brülör contalarını kontrol edin, gerektiğinde değiştirin. ▶ Kapasiteyi düşürün.

Arıza kodu	Arıza sınıfı	Tanım	Giderilmesi
2950	B	Başlatma işlemi sonrası alev sinyali yok.	Brülör, çalkalama sonrası otomatik olarak yeniden başlatılır. ► Gaz-hava oranını kontrol edin, gerektiğinde düzeltin.
2951	V	Çok fazla sayıda alev kesintisi var. Kilitleme hatasını (service menu L1-A2'den) görünüz İlk önce cihazı resetleyip hatanın giderilip giderilmediğini kontrol ediniz. Hatanın devam etmesi halinde öncelik olarak aşağıdakileri kontrol ediniz; İyonizasyon (ionizasyon kablosu, soketi, kart bağlantı noktası) Gaz Yolu Fan	► Bu kilitleme hatasına neden olan engelleme hatasını/hatalarını görün. ► Güncel arızayı L1-A2 servis menüsünden kontrol ediniz. ► Cihazın reset tuşuna basarak hatanın giderilip giderilmediğini kontrol ediniz. ► İyonizasyon kablosunu ve soket bağlantılarını kontrol ediniz, ayrıca L1-C1 servis menüsünden iyonizasyon akımının değerini kontrol ederek hatalı olup olmadığını kontrol ediniz. ► Cihazın gaz giriş basıncını kontrol ediniz, cihazın gaz ayarlarını kontrol ediniz ve eğer gaz valfi arızalı ise değiştiriniz. ► Cihazın fanını kontrol ediniz, eğer fan çalışmıyor ise; elektronik kart üzerinden fan'a enerji çıkışını kontrol ediniz ve enerji olmasına rağmen fan çalışmıyor ise fan'ı değiştiriniz.
2952	V	İyonizasyon sinyali testi sırasında dahili hata oluştu.	► Brülör kumandasını sıfırlayın. ► Brülör kumandasını değiştirin.
2953	B	Düşük kapasitede alev sinyali yok.	Tahliye sonrasında brülör otomatik olarak tekrar başlar. ► Bu hata daha sık görünürse CO ₂ ayarını kontrol edin.
2954	B	Yüksek kapasitede alev sinyali yok.	Tahliye sonrasında brülör otomatik olarak tekrar başlar. ► Brülör contalarını değiştirin. ► Brülörün yükünü azaltın.
2955	B	Hidrolik konfigürasyon için ayarlanmış parametreler ısıtma cihazı tarafından desteklenmiyor.	► Hidrolik konfigürasyonunu kontrol edin, gerektiğinde düzeltin.
2956	O	Isıtma cihazında hidrolik konfigürasyon etkin.	-
2957	V	Elektronik kart sistem arızası.	► Cihaz elektroniğini sıfırlayın. ► Elektrik bağlantılarını kontrol edin. ► Cihaz elektroniğini değiştirin.
2958	V		
2959	B	Elektronik kart sistem arızası.	► Kod anahtarını güncelleyin.
2960	B		
2961	V	Fan sinyali yok.	► Fanı kontrol edin, gerektiğinde değiştirin. ► Şebeke gerilimini kontrol edin.
2962	V		
2963	R	Isı bloğu sıcaklık sınırlayıcı ve gidiş suyu sıcaklık sensörü sinyali, müsaade edilen aralığın dışındadır.	► Isı bloğu sıcaklık sınırlayıcıyı kontrol edin, gerektiğinde değiştirin. ► Gidiş suyu sıcaklık sensörünü kontrol edin, gerektiğinde değiştirin. ► Bağlantı soketini kontrol edin, gerektiğinde doğru takın. ► Bağlantı kablosunu kopukluğa yönelik kontrol edin, gerektiğinde değiştirin.
2964	B	Isı bloğundaki debi çok düşük.	► Gidiş suyu sıcaklık sensörünün montaj pozisyonunu kontrol edin, gerektiğinde sensörü doğru monte edin. ► Su basıncını kontrol edin ve gerektiğinde öngörülen basınca ulaşılan kadar su ilave edin. ► Pompayı kontrol edin. ► Isıtma devresinde vana konumunu kontrol edin, gerektiğinde vanayı açın.
2965	B	Gidiş suyu sıcaklığı çok yüksek.	► Su basıncını kontrol edin ve gerektiğinde öngörülen basınca ulaşılan kadar su ilave edin. ► Pompayı kontrol edin. ► Isıtma devresinde vana konumunu kontrol edin, gerektiğinde vanayı açın.
2966	B	Isı bloğundaki gidiş suyu sıcaklığı çok hızlı yükseliyor.	► Su basıncını kontrol edin ve gerektiğinde öngörülen basınca ulaşılan kadar su ilave edin. ► Pompayı kontrol edin. ► Isıtma devresinde vana konumunu kontrol edin, gerektiğinde vanayı açın.

Arıza kodu	Arıza sınıfı	Tanım	Giderilmesi
2967	B	Gidiş suyu sıcaklık sensörü ile ısı bloğu sıcaklık sınırlayıcı arasındaki sıcaklık farkı çok fazla.	<ul style="list-style-type: none"> ▶ Gidiş suyu sıcaklık sensörünün montaj pozisyonunu kontrol edin, gerektiğinde sensörü doğru monte edin. ▶ Su basıncını kontrol edin ve gerektiğinde öngörülen basınca ulaşılan kadar su ilave edin. ▶ Pompayı kontrol edin. ▶ Isıtma devresinde vana konumunu kontrol edin, gerektiğinde vanayı açın.
2968	-	Sisteme ek dolum yapılıyor.	-
2969	-	Sisteme ek dolum yapılıyor.	-
2971	V	Çalışma basıncı çok düşük.	<ul style="list-style-type: none"> ▶ Isıtma tesisatının havasını alın. ▶ Su basıncını kontrol edin ve gerektiğinde öngörülen basınca ulaşılan kadar su ilave edin. ▶ Basınç sensörünü kontrol edin, gerektiğinde değiştirin.
2972	V	Şebeke gerilimi çok düşük.	▶ Doğru gerilim beslemesini oluşturun.
2973	-	Cihaz elektroniği / temel kontrol ünitesi sistem arızası.	<ul style="list-style-type: none"> ▶ Sıfırlama uygulayın. ▶ Brülör beynini değiştirin.
2974	-	Dahili hata	<ul style="list-style-type: none"> ▶ Cihazı yeniden başlatın. ▶ Brülör kumanda cihazını değiştirin.


Tab. 36 Çalışma ve arıza göstergeleri

16.3 Göstergede gösterilmeyen arızalar

Cihaz arızaları	Giderilmesi
Çok yüksek yanma sesleri; akış gürültüsü	<ul style="list-style-type: none"> ▶ Gaz türünü kontrol edin. ▶ Gaz bağlantı basıncını kontrol edin. ▶ Atık gaz sistemini kontrol edin, gerekirse temizleyin veya onarın. ▶ Gaz-hava oranını kontrol edin, gerektiğinde düzeltin. ▶ Gaz armatürünü kontrol edin, gerektiğinde değiştirin.
Akış sesleri	<ul style="list-style-type: none"> ▶ Pompanın gücünü veya pompa karakteristik alanını doğru bir şekilde ayarlayın ve maksimum güce uyarlayın.
İlk ısıtma uzun sürüyor.	<ul style="list-style-type: none"> ▶ Pompanın gücünü veya pompa karakteristik alanını doğru bir şekilde ayarlayın ve maksimum güce uyarlayın.
Atık gaz değerlerinde sorun var; CO oranı çok yüksek.	<ul style="list-style-type: none"> ▶ Gaz türünü kontrol edin. ▶ Gaz bağlantı basıncını kontrol edin. ▶ Atık gaz sistemini kontrol edin, gerekirse temizleyin veya onarın. ▶ Gaz-hava oranını kontrol edin, gerektiğinde düzeltin. ▶ Gaz armatürünü kontrol edin, gerektiğinde değiştirin.
Ateşleme çok sert, çok kötü.(gürültülü)	<ul style="list-style-type: none"> ▶ Gaz türünü kontrol edin. ▶ Gaz bağlantı basıncını kontrol edin. ▶ Şebeke bağlantısını kontrol edin. ▶ Elektrodları kabloları ile birlikte kontrol edin, gerekirse değiştirin. ▶ Atık gaz sistemini kontrol edin, gerekirse temizleyin veya onarın. ▶ Gaz-hava oranını kontrol edin, gerektiğinde düzeltin. ▶ Doğalgazda: Harici gaz akış denetleyicisini kontrol edin, gerekirse değiştirin. ▶ Brülörü kontrol edin, gerekirse değiştirin. ▶ Gaz armatürünü kontrol edin, gerektiğinde değiştirin.
Yanma odasında yoğuşma suyu	<ul style="list-style-type: none"> ▶ Üç yollu vanadaki membranı kontrol edin, gerektiğinde değiştirin.
Sıcak kullanım suyu çıkış sıcaklığına ulaşamıyor.	<ul style="list-style-type: none"> ▶ Türbini kontrol edin, gerekirse değiştirin. ▶ Gaz-hava oranını kontrol edin, gerektiğinde düzeltin.
Sıcak kullanım suyu miktarına ulaşamıyor.	<ul style="list-style-type: none"> ▶ Plakalı eşanjörü kontrol edin. ▶ Soğuk su borusundaki süzgeci kontrol edin.
Fonksiyon yok, ekran karanlık kalır.	<ul style="list-style-type: none"> ▶ Elektrik kablolarında hasar olup olmadığını kontrol edin. ▶ Arızalı kabloları değiştirin. ▶ Sigortayı kontrol edin, gerekirse değiştirin.

Tab. 37 Ekran göstergesi olmayan arızalar

16.4 Pompa işletimi ve arıza teşhisi

İşletim/arıza göstergesi (), pompanın çalışma durumunu ve tespit edilen arızaları gösterir.

LED Renk	tanımı	Diagnostic	Muhtemel nedeni	Giderilmesi
Yeşil renkte yanıyor	Normal çalışma modu	Pompa normal bir şekilde çalışıyor	Normal çalışma modu	--
Yeşil/kırmızı renkte yanıp sönüyor	Uyarı modu (pompa çalışması normal değil, pompanın çalışma şekli için tehlike).	Pompa çalışıyor, fakat bir uyarı mesajı gönderdi.	<ul style="list-style-type: none"> Kuru çalışma: <ul style="list-style-type: none"> Pompa susuz çalışıyor. Motora aşırı yük: <ul style="list-style-type: none"> Yabancı cisimler nedeniyle sürtünme ve/veya kirlenme nedeniyle bloke olmuş pervane ve/veya vizkosite çok yüksek. Jeneratör işletimi: <ul style="list-style-type: none"> Pompa rotoru harici akımla tahrik edilmektedir. 	<ul style="list-style-type: none"> Cihazdaki işletme basıncını kontrol edin ve gerektiğinde basınç doldurun. Kurulumdaki suyun özelliğini kontrol edin ve kirlenme durumunda tesisatı temizleyin. Harici akım kapatıldığında pompa normal çalışıyor.
Kırmızı renkte yanıp sönüyor	Farklı çalışma modu (pompa durduruldu, fakat çalışmaya devam ediyor).	<p>Pompa, harici kesinti nedeniyle kapatıldı.</p> <p>Harici kesinti giderildiğinde, pompa otomatik olarak yeniden çalışmaya başlar.</p>	<ul style="list-style-type: none"> Düşük veya aşırı gerilim: <ul style="list-style-type: none"> Şebeke gerilimi $U < 160 V$ veya $U > 280 V$. Motora aşırı yük: <ul style="list-style-type: none"> Yabancı cisimler nedeniyle sürtünme ve/veya kirlenme nedeniyle bloke olmuş pervane ve/veya vizkosite çok yüksek. Devir sayısı çok yüksek: <ul style="list-style-type: none"> Pompa rotoru, müsaade edilen maksimum değeri aşan harici akımla tahrik edilmektedir. Aşırı akım: <ul style="list-style-type: none"> Sınır değeri aşan farklı akım. Modülde aşırı sıcaklık: <ul style="list-style-type: none"> Motordaki sıcaklık çok yüksek. Türbin işletimi: <ul style="list-style-type: none"> Pompa, harici akımla ($> 1200 l/saat$) ters yönde tahrik edilmektedir. 	<ul style="list-style-type: none"> Pompanın şebeke gerilimi beslemesinin kontrol edilmesi: $160 V < U < 280 V$. Kurulumdaki suyun özelliğini kontrol edin ve kirlenmeler durumunda tesisatı temizleyin. Tesisatta ek harici debi (ayrıca çalışan ikincil pompa) olmadığından emin olun. Cihazda kaçak arayın. Kuru çalışma ve düşük işletme basıncı olup olmadığını ve ortam sıcaklığını kontrol edin. Harici akımın $1200 l/saat$ altında olduğundan emin olun.
Kırmızı renkte yanıyor	Pompa durduruldu	Pompa, kesintisiz kesinti nedeniyle durduruldu.	Elektronik modülü ve/veya motor arızası.	<ul style="list-style-type: none"> Cihazı yeniden başlatın. Tekrar çalıştırmak için 30 saniye bekleyin. Yeniden başlatma sonrası LED tekrar kırmızı renkte yandığında, pompayı değiştirin.
Hayır LED	Elektrik beslemesi yok	Elektronikte gerilim yok	<ul style="list-style-type: none"> Pompanın şebeke bağlantısı yok LED bozuk Elektronik hatalı 	<ul style="list-style-type: none"> Pompanın kablo bağlantısını ve güç beslemesini kontrol edin. Pompanın çalışıp çalışmadığını kontrol edin. Pompayı değiştirin.

Tab. 38 Pompa işletimi ve arıza teşhisi

17 Ek

17.1 Cihaz için işletmeye alma protokolü

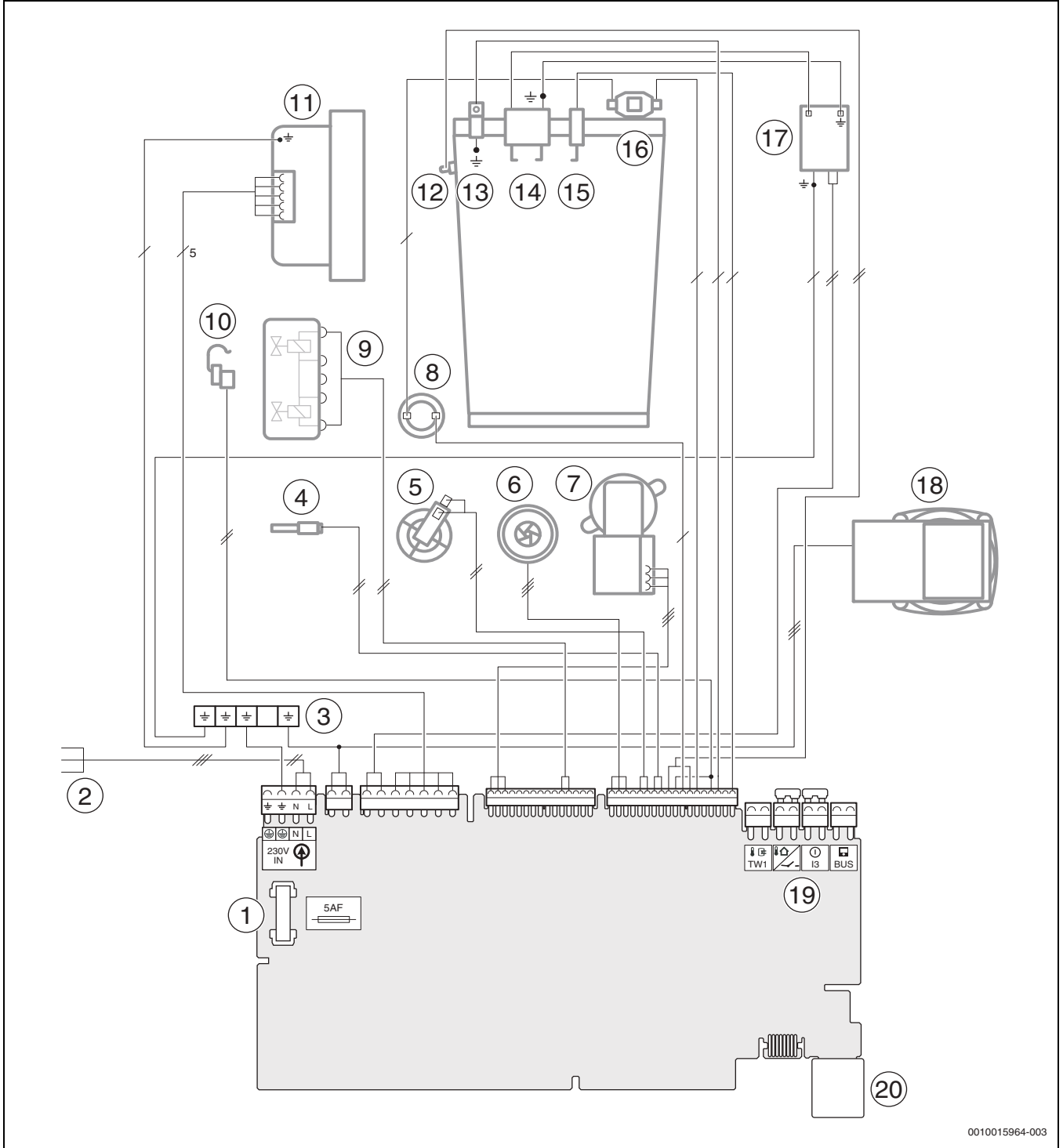
Müşteri/tesisat sahibi:			
Soyadı, Adı	Cadde, No.		
Telefon/Faks	Posta Kodu, Şehir		
Yetkili servis:			
Sipariş numarası:			
Cihaz tipi:	(Her bir cihaz için ayrı bir protokol doldurun!)		
Seri numarası:			
İşletime alma tarihi:			
<input type="checkbox"/> Tek cihaz <input type="checkbox"/> Kaskad, cihaz sayısı:			
Kazan dairesi:	<input type="checkbox"/> Kiler <input type="checkbox"/> Çatı katı <input type="checkbox"/> diğer:		
	Havalandırma açıklıkları: Sayısı:, Ebadı: yakl. cm ²		
Atık gaz tahliyesi:	<input type="checkbox"/> Çift borulu sistem <input type="checkbox"/> LAS <input type="checkbox"/> Havalandırma boşluğu <input type="checkbox"/> Ayrı boru döşemesi		
	<input type="checkbox"/> Plastik <input type="checkbox"/> Alüminyum <input type="checkbox"/> Paslanmaz çelik		
	Toplam uzunluk: Yaklaşık m Dirsek 87°: adet Dirsek 15 - 45°: adet		
	Ters yönlü akımda atık gaz hattının sızdırmazlığının kontrol edilmesi: <input type="checkbox"/> Evet <input type="checkbox"/> Hayır		
	Maksimum nominal ısıtma kapasitesinde yanma havasındaki CO ₂ miktarı: %		
	Maksimum nominal ısıtma kapasitesinde yanma havasındaki O ₂ miktarı: %		
Düşük ve aşırı basınç işletimine ilişkin notlar:			
Gaz ayarı ve atık gaz ölçümü:			
Ayarlanan gaz türü:			
Gaz bağlantı basıncı:	mbar	Bekleme durumundaki gaz bağlantı basıncı:	mbar
Ayarlanmış maksimum nominal ısıtma kapasitesi:	kW	Ayarlanmış minimum nominal ısıtma kapasitesi:	kW
Maksimum nominal ısıtma kapasitesinde gaz debisi:	litre/dakika	Minimum nominal ısıtma kapasitesinde gaz debisi:	litre/dakika
Isı değeri H _{İB} :	kWh/m ³		
Maksimum nominal ısıtma kapasitesindeki CO ₂ :	%	Minimum ısıtma kapasitesindeki CO ₂ :	%
Maksimum nominal ısıtma kapasitesindeki CO ₂ :	%	Minimum ısıtma kapasitesindeki O ₂ :	%
Maksimum nominal ısıtma kapasitesinde CO:	ppm mg/kWh	Minimum nominal ısıtma kapasitesinde CO:	ppm mg/kWh
Maksimum nominal ısıtma kapasitesindeki atık gaz sıcaklığı:	°C	Minimum nominal ısıtma kapasitesindeki atık gaz sıcaklığı:	°C
Ölçülen maksimum gidiş suyu sıcaklığı:	°C	Ölçülen minimum gidiş suyu sıcaklığı:	°C
Tesisat hidroliği:			
<input type="checkbox"/> Hidrolik denge kabı, Tip:	<input type="checkbox"/> İlave genişleme tankı		
<input type="checkbox"/> Sirkülasyon pompası:	Boyut/Ön basınç:		
	Otomatik hava pürjörü var mı? <input type="checkbox"/> Evet <input type="checkbox"/> Hayır		
<input type="checkbox"/> Boyler/Tip/Sayı/Isıtma yüzeyi kapasitesi:			
<input type="checkbox"/> Tesisat hidroliği kontrol edildi, notlar:			

Değiştirilen servis fonksiyonları:	
Burada değiştirilen servis fonksiyonlarını okuyun ve değerleri girin.	
<input type="checkbox"/> "Servis menüsündeki ayarlar" etiketi dolduruldu ve yapıştırıldı.	
Isıtma tesisatı kontrolü:	
<input type="checkbox"/> Dış hava sıcaklığına bağlı kontrol	<input type="checkbox"/> Oda sıcaklığına bağlı kontrol
<input type="checkbox"/> Uzaktan kumanda × adet, ısıtma devresinin (devrelerinin) kodlaması:	
<input type="checkbox"/> Oda sıcaklığına bağlı kontrol × adet, ısıtma devresinin (devrelerinin) kodlaması:	
<input type="checkbox"/> Modül × adet, ısıtma devresinin (devrelerinin) kodlaması:	
Diğer:	
<input type="checkbox"/> Isıtma tesisatı kontrolü ayarlandı, notlar:	
<input type="checkbox"/> Isıtma tesisatı kontrolünün ayarlarında yapılan değişiklikler termostatın kullanma/montaj kılavuzuna işlendi	
Yapılan işler:	
<input type="checkbox"/> Elektrik bağlantıları kontrol edildi, notlar:	
<input type="checkbox"/> Kondens suyu sifonu dolduruldu	<input type="checkbox"/> Yanma havası/atık gaz ölçümü yapıldı
<input type="checkbox"/> Çalışma kontrolü yapıldı	<input type="checkbox"/> Gaz ve su tarafında sızdırmazlık kontrolü yapıldı
İşletmeye alma işlemi; ayar değerlerinin kontrolünü, ısıtma cihazındaki görsel sızdırmazlık kontrolünü, ısıtma cihazının ve kumanda ünitesinin fonksiyon kontrolünü kapsamaktadır. Yetkili servis, ısıtma tesisatını kontrolden geçirir.	
Yukarıda adı geçene tesisat, belirtilen kapsam dahilinde kontrol edildi.	Dokümanlar tesisat sahibine teslim edildi. Tesisat sahibine, aksesuarları dahil olmak üzere ısıtma cihazının emniyet uyarıları ve bakımı ile ilgili olarak bilgi verildi. Yukarıda adı geçen tesisat sahibine, tesisat için düzenli olarak bakım yapılması gerektiği belirtildi.
_____	_____
Servis personelinin adı-soyadı	Tarih, tesisat sahibinin adı-soyadı
_____	Buraya ölçüm raporunu yapıştırın.

Tarih, yetkili bayinin imzası	

Tab. 39 İşletmeye Alma Protokolü

17.2 Elektrik hatları



0010015964-003

Res. 73 Elektrik hatları

Şekil 73 ile ilgili açıklamalar:

- | | |
|---|--|
| [1] Sigorta | [14] Ateşleme elektrotları |
| [2] Bağlantı kablosu | [15] İyonizasyon elektrodu |
| [3] Şase | [16] Isı bloğu sıcaklık sınırlayıcısı |
| [4] Kullanım suyu sıcaklık sensörü | [17] Ateşleme trafosu |
| [5] Basınç sensörü | [18] Sirkülasyon pompası |
| [6] Türbin | [19] Harici aksesuar için terminal bloğu |
| [7] Üç yollu vana | [20] Kod anahtarı (KIM) için yer |
| [8] Atık gaz sıcaklık sınırlayıcısı | |
| [9] Gaz armatürü | |
| [10] Gidiş suyu sıcaklık sensörü | |
| [11] Fan | |
| [12] Isı bloğundaki gidiş suyu sıcaklık sensörü | |
| [13] Şase | |

17.3 Teknik veriler

	Ölçü birimi	GB122i-24 KD		
		Doğalgaz	Propan ¹⁾	Bütan
Isıtma kapasitesi/ısı yükü				
Maks. nominal ısıtma kapasitesi (P _{max}) 40/30 °C	kW	25,2	25,2	28,8
Maks. nominal ısıtma kapasitesi (P _{max}) 50/30 °C	kW	25,0	25,0	28,6
Maks. nominal ısıtma kapasitesi (P _{max}) 80/60 °C	kW	24,0	24,0	27,4
Maks. nominal ısı yükü (Q _{max})	kW	24,5	24,5	28,0
Min. nominal ısıtma kapasitesi (P _{min}) 40/30 °C	kW	3,4	3,4	4,0
Min. nominal ısıtma kapasitesi (P _{min}) 50/30 °C	kW	3,4	3,4	4,0
Min. nominal ısıtma kapasitesi (P _{min}) 80/60 °C	kW	3,0	3,0	3,6
Min. nominal ısı yükü (Q _{min})	kW	3,1	3,1	3,7
Sıcak kullanım suyu için maks. nominal ısıtma kapasitesi (P _{nW})	kW	29,4	29,4	33,8
Maks. nominal ısı yükü, sıcak kullanım suyu (Q _{nW})	kW	30,0	30,0	34,5
Verim maks. kapasite ısıtma eğrisi 40/30 °C	%	103	103	103
Verim maks. kapasite ısıtma eğrisi 50/30 °C	%	102	102	102
Verim maks. kapasite ısıtma eğrisi 80/60 °C	%	98	98	98
Verim min. kapasite ısıtma eğrisi 36/30 °C	%	109,5	109,5	109,5
Verim min. kapasite ısıtma eğrisi 40/30 °C	%	109	109	109
Verim min. kapasite ısıtma eğrisi 50/30 °C	%	109	109	109
Verim min. kapasite ısıtma eğrisi 80/60 °C	%	97,5	97,5	97,5
Fadyalı standart verim ısıtma eğrisi 75/60 °C	%	105	105	105
Fadyalı standart verim ısıtma eğrisi 30% ısı yükü 40/30 °C	%	108,5	108,5	108,5
Gaz bağlantı değeri				
Doğalgaz H (H _{i(15°C)} = 9,5 kWh/m ³)	m ³ /saat	3,05	-	-
Propan (H _i = 12,9 kWh/kg)	kg/saat	-	2,21	-
Bütan (H _i = 12,7 kWh/kg)	kg/saat	-	-	2,56
Müsaade edilen gaz bağlantı basıncı				
Doğalgaz H	mbar	17 - 25	-	-
LPG	mbar	-	25 - 45	25 - 35
Genleşme tankı				
Ön basınç	bar	0,75	0,75	0,75
EN 13831 uyarınca genleşme tankı anma kapasitesi	l	6	6	6
Sıcak kullanım suyu				
Maks. su miktarı	l/dk.	14	14	14
Su sıcaklığı	°C	35 - 60	35 - 60	35 - 60
Maks. soğuk su giriş sıcaklığı	°C	45	45	45
Müsaade edilen maks. su basıncı	bar	10	10	10
Min. akış basıncı	bar	0,3	0,3	0,3
EN 13203-1 standardı uyarınca spesifik debi (ΔT = 30 K)	l/dk.	14,0	14,0	14,0
EN 13384 uyarınca kesit hesaplaması için hesaplama değerleri				
Maks./min. nominal ısıtma kapasitesinde atık gaz debisi	g/sn	13,31 / 1,51	12,92 / 1,41	12,83 / 1,41
Maks./min. nominal ısıtma kapasitesindeki atık gaz sıcaklığı 80/60 °C	°C	69 / 56	69 / 56	69 / 56
Maks./min. nominal ısıtma kapasitesindeki atık gaz sıcaklığı 40/30 °C	°C	49 / 35	49 / 35	49 / 35
Arta kalan sevk basıncı	Pa	150	150	150
Maks. nominal ısıtma kapasitesinde CO ₂	%	9,6	11,0	13,0
Min. nominal ısıtma kapasitesinde CO ₂	%	8,6	10,2	12,5
G 636/G 635 uyarınca atık gaz değeri grubu	-	G ₆₁ /G ₆₂	G ₆₁ /G ₆₂	G ₆₁ /G ₆₂
NO _x sınıfı	-	6	-	-
Yoğuşma suyu				
Maks. yoğuşma suyu miktarı (T _R = 30 °C)	l/saat	1,7	1,7	1,7
Yakl. pH değeri	-	4,8	4,8	4,8
Kayıplar				

	Ölçü birimi	GB122i-24 KD		
		Doğalgaz	Propan ¹⁾	Bütan
$\Delta T=30$ K değerinde brülör kapalıyken kayıplar	%	0,36	0,36	0,36
Onay bilgileri				
Ürün ID No.	-	CE-0085CS0332		
Cihaz kategorisi	-	II ₂ H3B/P		
Montaj tipi	-	B ₂₃ , B _{23P} , B ₃₃ , C _{13(x)} , C _{33(x)} , C _{43(x)} , C _{53(x)} , C _{63(x)} , C _{83(x)} , C _{93(x)}		
Genel				
Elektrik gerilimi	AC ... V	230	230	230
Frekans	Hz	50	50	50
Çekilen maks. güç (ısıtma işletmesi)	W	110	110	110
EMC sınır değeri sınıfı	-	B	B	B
Ses basıncı seviyesi	dB(A)	44	44	44
Koruma sınıfı	IP	X4D	X4D	X4D
Maks. gidiş suyu sıcaklığı	°C	82	82	82
Müsaade edilen maks. çalışma basıncı (PMS) Isıtma	bar	3	3	3
Müsaade edilen ortam sıcaklığı	°C	0 - 50	0 - 50	0 - 50
Isıtma suyu miktarı	l	7	7	7
Ağırlık (ambalaj hariç)	kg	36	36	36
Ölçüler G × Y × D	mm	400 × 710 × 300	400 × 710 × 300	400 × 710 × 300

1) 15000 l kapasiteye kadar sabit depolar için propan ve bütan karışımı

Tab. 40 Teknik veriler

17.4 Yoğuşma suyunun bileşimi

Madde	Değer [mg/l]
Amonyum	1,2
Kurşun	≤ 0,01
Kadmiyum	≤ 0,001
Krom	≤ 0,1
Halojen hidrokarbon	≤ 0,002
Hidrokarbonlar	0,015
Bakır	0,028
Nikel	0,1
Cıva	≤ 0,0001
Sülfat	1
Çinko	≤ 0,015
Kalay	≤ 0,01
Vanadyum	≤ 0,001

Tab. 41 Yoğuşma suyunun bileşimi

17.5 Sensör değerleri

Sıcaklık [°C ± 10%]	Direnç [Ω]
0	33 404
5	25 902
10	20 247
15	15 950
20	12 657
25	10 115
30	8 138
35	6 589
40	5 367
45	4 398
50	3 624
55	3 002
60	2 500
65	2 092
70	1 759
75	1 486
80	1 260
85	1 074
90	918
95	788
100	680

Tab. 42 Gidiş suyu sıcaklık sensörü

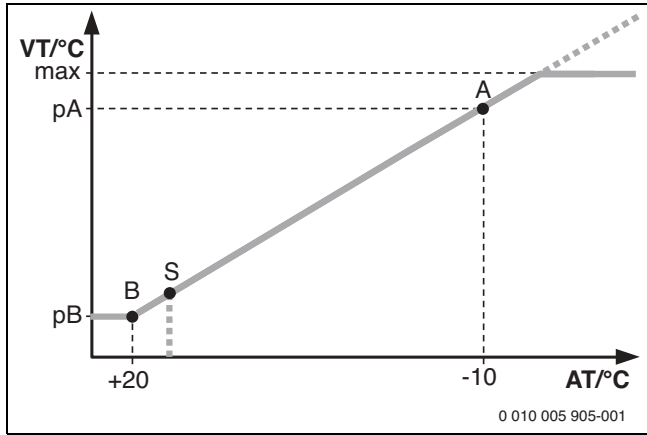
Sıcaklık [°C]	Direnç [Ω]
0	33 242
10	19 947
20	12 394
30	7 947
40	5 242
50	3 548
60	2 459
70	1 740
80	1 256
90	923

Tab. 43 Kullanım suyu sıcaklık sensörü

Sıcaklık [°C]	Direnç [Ω]
-20	95 893
-16	76 385
-12	61 196
-8	49 299
-4	39 928
0	32 506
4	26 496
8	21 865
12	18 060
16	14 984
20	12 486
24	10 449
28	8 780
30	8 060

Tab. 44 Dış hava sıcaklık sensörü (dış hava sıcaklığı referanslı kumanda cihazlarında, aksesuar)

17.6 Isıtma eğrisi



Res. 74 Isıtma eğrisi

- A Son nokta (- 10 °C dış hava sıcaklığında)
 AT Dış hava sıcaklığı
 B Ayak noktası (+ 20 °C dış hava sıcaklığında)
 maks Maksimum gidiş suyu sıcaklığı
 pA Isıtma eğrisinin son noktasındaki gidiş suyu sıcaklığı
 pB Isıtma eğrisinin ayağındaki gidiş suyu sıcaklığı
 S Otomatik ısıtma kapatması (yaz işletimi)
 VT Gidiş hattı sıcaklığı

17.7 Isıl güç için ayar değerleri

Maksimum nominal ısıtma kapasitesi, kapasite aralığının 50 % seviyesine kadar azaltılabilir (→ Servis fonksiyonu 3-b1).

Minimum nominal ısıtma kapasitesi, kapasite aralığının 50 % seviyesine kadar yükseltilebilir (→ Servis fonksiyonu 5-A3).

17.7.1 GB122i-24 KD

Doğalgaz H			
Üst ısı değeri $H_{S(0\text{ }^{\circ}\text{C})}$ [kWh/m ³]			11,2
Isıl değeri $H_{i(15\text{ }^{\circ}\text{C})}$ [kWh/m ³]			9,5
Gösterge [%]	Kapasite [kW]	Yük [kW]	Gaz miktarı, [l/dk., $T_V/T_R = 80/60\text{ }^{\circ}\text{C}$ olduğu zaman]
82	24,00	24,50	41,90
80	23,40	23,90	40,90
75	21,90	22,41	38,30
70	20,50	20,91	35,80
65	19,00	19,42	33,20
60	17,50	17,93	30,70
55	16,10	16,43	28,10
50	14,60	14,94	25,50
45	13,10	13,45	23,00
40	11,70	11,95	20,40
35	10,20	10,46	17,90
30	8,80	8,96	15,30
25	7,30	7,47	12,80
20	5,80	5,98	10,20
15	4,40	4,48	7,70
10	3,00	3,07	5,50

Tab. 45 GB122i-24 KD: Doğalgaz için ayar değerleri

Gösterge [%]	Propan		Bütan	
	Kapasite [kW]	Yük [kW]	Kapasite [kW]	Yük [kW]
82	24,00	24,50	27,40	28,00
80	23,40	23,90	26,80	27,30
75	21,90	22,41	25,10	25,60
70	20,50	20,91	23,40	23,90
65	19,00	19,42	21,70	22,20
60	17,50	17,93	20,00	20,50
55	16,10	16,43	18,40	18,80
50	14,60	14,94	16,70	17,10
45	13,10	13,45	15,00	15,40
40	11,70	11,95	13,30	13,70
35	10,20	10,46	11,70	12,00
30	8,80	8,96	10,00	10,20
25	7,30	7,47	8,30	8,50
20	5,80	5,98	6,70	6,80
15	4,40	4,48	5,00	5,10
10	3,00	3,07	3,60	3,70

Tab. 46 GB122i-24 KD: LPG için ayar değerleri







Buderus

Bosch Termoteknik Isıtma ve Klima Sanayi Ticaret Anonim Şirketi

Merkez: Organize Sanayi Bölgesi - 45030 Manisa
İrtibat Adresi: Aydınevler Mahallesi İnönü Caddesi No:20
Küçükyalı Ofis Park A Blok
34854 Maltepe/İstanbul

Tel: (0216) 432 0 800
Faks: (0216) 432 0 986
Isı Sistemleri Servis Destek Merkezi: 444 5 474
www.buderus-tr.com

Üretici Firma:
Bosch Thermotechnik GmbH
Sophienstr. 30 - 32
D-35576 Wetzlar / Germany
www.bosch-thermotechnology.com

Türkiye'de üretilmiştir.
Kullanım Ömrü 10 Yıldır

Şikayet ve itirazlarınız konusundaki başvurularınızı tüketici mahkemelerine ve tüketici hakem heyetlerine yapabilirsiniz.

Malın ayıplı olması durumunda;

- Satılanı geri vermeye hazır olduğunu bildirerek sözleşmeden dönme,
- Satılanı alıyup ayıp oranında satış bedelinden indirim isteme,
- Aşırı bir masraf gerektirmediği takdirde, bütün masrafları satıcıya ait olmak üzere satılanın ücretsiz onarılmasını isteme,
- İmkân varsa, satılanın ayıpsız bir misli ile değiştirilmesini isteme, hak-