



BDR THERMEA GROUP



Montaj & Kullanma Kılavuzu

Yoğuşmalı Kombi

IDEE ACE
24 - 28 - 35 -39

Sayın Müşteri,

Ürün, evin dışına bağlanması gereken bir atık gaz borusu sistemine sahiptir. Sizin için hazırlanmış olan bu kitapçıkta; kombinizin doğru ve verimli kullanılması ile ilgili olarak çok faydalı bilgi ve açıklamalar yer almaktadır. Lütfen kombinizi, bu kitapçığı okumadan kullanmamaya özen gösteriniz.

Baymak, üretici firma, bu ürüne ait yedek parçaları, üzerinde yazılı olan üretim tarihinden itibaren 10 yıl boyunca temin etmeyi garanti etmektedir.

Size bu kitapçıkla birlikte servis hizmeti alabileceğiniz, servis istasyonlarıyla ilgili bilgileri içeren "Yetkili Servis Kitapçığı" verilmiştir. Firmamız tarafından dönemsel olarak Yetkili Servis bilgilerinde değişiklikler yapılabilmektedir. Bu sebeple güncel Yetkili Servis Bilgilerine firmamızın web sayfasında yer alan "Yetkili Servisler" bölümünden ulaşabilirsiniz. Bilgi için lütfen internet adresindeki web sayfamızı ziyaret ediniz.

Cihazın ilk çalıştırma işleminin Yetkili Servis tarafından yapılması zorunludur. Aksi takdirde, cihaz garanti kapsamı dışında kalacaktır.

ÜRETİCİ FİRMA



BDR THERMEA GROUP

BAYMAK MAKİNA SANAYİ VE TİCARET A.Ş.

Orhanlı Beldesi, Orta Mahalle, Akdeniz Sokak No: 8

34959 Tuzla / İSTANBUL

Tel: (0216) 581 65 00

Fax: (0216) 304 20 13

<http://www.baymak.com.tr>

e-mail: musterihizmetleri@baymak.com.tr

İçindekiler Tablosu

1. Güvenlik	4
1.1. Genel güvenlik talimatları	4
1.2. Montaj öncesi talimatlar	5
1.3. Sorumluluklar	6
2. Kullanma kılavuzu hakkında bilgiler	7
2.1 Genel	7
2.2 Ek hizmetler	7
3. Teknik özellikler	8
3.1. Teknik veriler	8
3.2. Ana Parçalar	9
3.2.1. Boyutlar ve bağlantılar	10
3.3. Baca bağlantısı	12
4. Ürün bilgileri	15
4.1. Genel açıklamalar	15
4.2. Çalışma prensibi	15
5. Çalıştırma öncesi talimatlar	16
5.1. Kombinin çalıştırılması	16
5.2. Sisteme su doldurulması	18
5.3. Cihazın kapatılması	18
5.4. Donma koruması	19
6. Bakım	19
6.1. Genel bakım	19
6.2. Bakım talimatları	20
6.3. Ürün garanti şartları ile ilgili tüketicinin dikkat etmesi gereken hususlar	21
7. Sorun giderme	22
7.1. Hata kodları	22
8. Ek bölüm	26
8.1. Ürün fişi ve teknik parametreler	26
9. Elektrik	27
9.1 Elektrik diyagramı	27
10. Pompa grafiği	28
11. Gaz dönüşümü	29
12. Kombinin sökülmesi	29
13. Çevresel değerlendirme	29
13.1. Enerji tasarrufu	29
14. Paket etiketi bilgisi	30

1 Güvenlik

1.1 Genel güvenlik talimatları



Tehlike

Bu cihaz, 8 yaş ve üstü çocuklar ve fiziksel, duyuşal, zihinsel kabiliyetleri azalmıř kiřiler yada tecrube veya bilgisi olmayan kiřiler tarafından, cihazın guvenli bir řekilde kullanımı ve ierdięi tehlikeler hakkında bilgi verilmiř olması durumunda veya gzetim altında kullanılabilir. ocuklar cihaz ile oynamamalıdır. Temizlik ve kullanıcı bakımı ocuklar tarafından yapılacaksa mutlaka gzetim altında yapılmalıdır.



Tehlike

Gaz kokusu alıyorsanız;

1. Gaz kaynaęını kapatın.
2. Kapı ve pencereleri aın.
3. ıplak alev kullanmayın, sigara imeyin, elektrik dğmelerini ve elektrikli cihazları kullanmayın (kapı zili, asansr...)
4. Olası sızıntıları belirleyin ve acilen kapatın.
5. Binadaki dięer insanları uyarın.
6. Eęer sızıntı gaz sayacı uzerindeyse gaz daęıtım řirketini bilgilendirin.



Tehlike

Baca gazı kokusu alıyorsanız;

1. Kombiyi kapatın.
2. Kapı ve pencereleri aın.
3. Olası sızıntıları belirleyin ve hemen kapatın.



Not

Gaz veya su kaaęı meydana gelir veya řüphelenilirse giriř vanası evrilerek kombi kapatılabilir



Uyarı

1. Baca borularına dokunmayın. Cihazın ayarlarına baęlı olarak baca borularının sıcaklıęı 60 °C ye ulařabilir
2. Radyatrlere uzun sreli dokunmayın. Cihazın ayarlarına baęlı olarak radyatr sıcaklıęı 85 °C ye ulařabilir.
3. Kullanım suyu sıcaklıęı cihazın ayarlarına baęlı olarak 65 °C ye ulařabilir. Kullanmadan nce tedbirinizi alın.



Dikkat

Cihazın yıllık bakımını yapmayı ihmal etmeyin. Yıllık bakımını mutlaka yetkili servise yaptırın.

1.2 Montaj Öncesi Talimatlar

Kurulum, bakım veya onarım çalışmalarından sonra, kaçak olmadığından emin olmak için tüm ısıtma tesisatını kontrol edin. Kombinonun montajı ve bakımı, yetkili bir kişi tarafından yerel ve ulusal yönetmeliklere uygun olarak yapılmalıdır. Elektrik şebeke bağlantısı hasarlıysa, tehlikeli durumları önlemek için orijinal üretici veya yetkili kişi tarafından değiştirilmelidir. Kombi üzerinde çalışırken daima ana güç kaynağını kesin ve ana gaz musluğunu kapatın.

Bu cihaz, atmosferik basınçta kaynama sıcaklığının altında su ısıtmak üzere tasarlanmıştır. Performansına ve çıkış gücüne uygun bir merkezi ısıtma tesisatı ve kullanım suyu sistemine bağlanmalıdır.

Kombinin montajı mutlaka kalifiye bir montaj elemanı tarafından yapılmalıdır. Montaj öncesi aşağıdaki kontroller mutlaka gerçekleştirilmelidir;

a) Kombinonun, gaz tesisatı ile sağlanan mevcut gaz ile kullanılacak şekilde ayarlandığından emin olunuz. Kutu üzerindeki işaretlemeler ve cihaz üzerindeki etiketleri kontrol ediniz.

b) Kanun ve yönetmeliklere uygun olarak, birden fazla cihazdan gelen egzoz gazları toplamak için özellikle dizayn edilmiş bacalar dışında, diğer cihazların egzoz gazlarının aynı baca kanalının içinden geçerek çıkmadığını, baca başlığının uygunluğunu ve başlığın tıkalı olmadığını kontrol ediniz.

c) Mevcut bacalara bağlantı yapılması durumunda, bunların çok temiz olduğundan emin olunuz, aksi takdirde bacadan gelen kurumlar, çalışma sırasında gaz geçişlerini tıkar ve tehlikeli durumlara neden olabilir.

d) Tüm tesisat boruları, içinde yabancı madde kalmaması için tamamıyla temizlenmelidir.

Kombinin verimli bir şekilde çalışması ve garanti kapsamı dışında kalmaması için aşağıdaki uyarıları mutlaka dikkate alınız:

1.2.1. Kullanım Suyu Devresi

Su sertliği 20°F'den (1°F = 1 lt. suda 10 mg kalsiyum karbonat) yüksek ise; mevcut sisteme polifosfat karıştırılmalı veya mutlaka su arıtması yapılmalıdır.

Cihazın montajının ardından, kullanımdan önce, kullanım suyunu bir süre akıtarak cihazdan geçen ilk suyun atılmasını sağlayınız.

1.2.2. Isıtma Devresi

Isıtma tesisatında temiz ve sertliği 15° F'den düşük su kullanılmalıdır. Suyun pH değeri 7 – 8 aralığında olmalıdır. Tesisat suyu yılda en az bir kez kontrol edilerek gerekirse temizlenmeli ve/veya şartlandırılmalıdır. Temizleyici veya şartlandırıcı olarak aşağıda belirtilen ürünler kullanılmalıdır.

Yeni Tesisat

Kombinin montaj işlemi öncesinde, tesisat (sistem), uygun - tescilli ürünler kullanılarak mutlaka temizlenmelidir. Tesisatın ve tesisatta bulunan metal, plastik ve kauçuk parçaların zarar görmemesi için; nötr bazlı, asidik ve alkalik olmayan (örneğin: SENTINEL X300 veya X400 ve FERNOX Regeneratör) temizleyiciler kullanınız. Bu tip temizleyici ürünler kullanırken, üreticinin kullanım talimatlarına mutlaka uyunuz.

Eski Tesisat

Kombinin montaj işlemi öncesinde, tesisatı (sistemi) boşaltarak, uygun, tescilli ürünler kullanılarak mutlaka temizleyiniz. Tesisatın ve tesisatta bulunan metal, plastik ve kauçuk parçaların zarar görmemesi için; nötr bazlı asidik olmayan ve alkalik olmayan (örneğin: SENTINEL X300 veya X400 ve FERNOX Regeneratör) temizleyiciler kullanınız. Bu tip temizleyici ürünler kullanırken, üreticinin kullanım talimatlarına mutlaka uyunuz.

Isıtma devresi tesisatında pislik, tıkanıklık, tesisat kalıntısı, çapak, cüruf vb. partiküllerin bulunması kombinonun çalışmasını olumsuz yönde etkileyecektir. Bu tip durumlar; kombinonun randımsız çalışmasına, aşırı ısınmasına, sesli çalışmasına, vb. problemlere neden olabilecektir. Tesisat nedeniyle kombide meydana gelecek arıza ve problemler garanti kapsamı dışındadır.

Cihaz, bağlantı elemanları cihazın ağırlığını kaldıracak şekilde kuvvetli ve sağlam durumda duvara bağlanmalıdır.

Cihazla beraber verilen montaj şablonu kullanılarak bağlantı kaidesi ve askı delikleri hassas olarak markalanmalıdır. Cihazın terazide olduğu mutlaka kontrol edilmelidir.

Cihaz EN standartlarına uygun olarak topraklanmalıdır. (Tesisatınıza mutlaka 2 Amperlik sigorta taktırınız.)

Soğuk su girişi cihazın teknik etiketi üzerinde belirtilen kullanım suyu işletme basıncını (8 bar) geçmemelidir. Şebeke basıncı 6,5 bar'dan daha yüksek ise mutlaka basınç düşürücü monte edilmelidir.

Cihazınızı 220 - 230 V monofaz - topraklamalı güç beslemesine bağlayınız. Cihazınız standartlara uygun olarak min. 195 V ve max. 255 V arasında normal olarak fonksiyonlarını yerine getirebilecek şekilde tasarlanmıştır. Eğer bulunduğunuz yerdeki elektrik şebekesinde bu aralık (195 V – 255 V) sağlanamıyorsa; voltaj regülatörü kullanmanız tavsiye edilir.

Cihazı harici, fiziki veya kimyevi etkenlerden koruyunuz.

Taşıma ve nakliye işlemini cihazın ambalajı üzerindeki işaretlemeleri dikkate alarak, cihazın orijinal ambalajı ile yapınız. Ambalaja ve cihaza zarar verebilecek (Nem, su, darbe vb.) etkenlere karşı cihazınızı koruyunuz.

Cihazın, gaz tesisatı ile sağlanan gaz ile kullanılacak şekilde ayarlandığından emin olunuz. Kutu ve cihaz üzerindeki etiketleri kontrol ediniz.

Montaj sırasında kombi baca seti ve aksesuarları, dışardan gelebilecek etki ve darbeler de göz önüne alınarak sızdırmazlığını koruyacak şekilde sabitlenmelidir. Aksi durumda baca bağlantılarından sızacak CO (Karbon monoksit) gazı zehirlenmelere neden olarak hayati risk oluşturacaktır.

Yalnızca üretici firma tarafından sağlanan aksesuarlar kullanılmalıdır; aksi takdirde ürün garanti kapsamı dışında kalacaktır.

Cihazın parçaları yalnızca servis tarafından sökülmelidir. Cihaz üzerinde mühürlü bulunan parça ve elemanlara kesinlikle müdahale edilmemelidir.

Cihazın ilk çalıştırma işlemi mutlaka Yetkili Servis tarafından yapılmalıdır.

İlk çalıştırma sırasında cihaz içinde bulunun sifon mutlaka doldurulmalıdır. Sifon doldurma işlemi sırasında sökülen parçaların sağlam ve sızdırmaz bir şekilde yeniden monte edildiğinden emin olunmalıdır.

Cihazın tesisatı için mutlaka doğalgaz tesisat projesi hazırlatıp onaylatınız.

Yukarıdaki koşullara uyulmaması durumunda cihazınız garanti dışı kalacaktır.

Ambalaj malzemelerini (plastik poşet, naylon, vb.) sağlık açısından bir tehlike oluşturmaması için çocukların ulaşabileceği yerlere bırakmayınız.

Üretici firma, kitapçıkta yer alan bilgileri değiştirme hakkını saklı tutar. Bu sebeple; bu kitapçık teknik özelliklere ilişkin bir taahhüt teşkil etmez.

1.3 Sorumluluklar

1.3.1 Kullanıcının Sorumlulukları

Cihazın verimli ve güvenli çalışmasını sağlamak için aşağıdaki talimatlara uyun:

- Cihazla birlikte verilen kılavuzdaki talimatları okuyun ve uygulayın.
- Kurulum ve cihazın çalıştırılması için yetkili servisi çağırın.
- Kullanım hakkında yetkili servisten bilgi alın.
- Cihazın kontrollerini ve bakımını yetkili kişiler tarafından yapın.
- Kullanma kılavuzunu muhafaza edin.

1.3.2 Montörün Sorumlulukları

Cihazın montajını yapan kişi, aşağıdaki talimatları uygulamalıdır.

- Cihazla birlikte verilen kılavuzdaki talimatları okumak ve uygulamak.
- Yönetmelik ve standartlara göre cihazın montajını yapmak.
- Montaj sonrası gerekli kontrolleri yapmak.
- Kurulum hakkında kullanıcıyı bilgilendirmek

1.3.3 Yetkili Servisin Sorumlulukları

Yetkili servis cihazın kurulumu ve ilk çalıştırılmasını sağlamak için aşağıdaki talimatları uygulamalıdır.

- Cihazla birlikte verilen kılavuzdaki talimatları okumak ve uygulamak.
- Cihazın ilk çalıştırılmasını yapmak ve gerekli kontrolleri yapmak.
- Kurulum hakkında kullanıcıyı bilgilendirmek.
- Bakım gerekliyse kullanıcıyı bakım yükümlülükleri hakkında uyarmak ve cihazın gerekli bakımlarını yapmak.
- Kullanım talimatlarını kullanıcıya bildirmek.

1.3.4 Üretici Firmanın Sorumlulukları

Cihazlarımız çeşitli direktiflere uygun olarak üretilmektedir. Gerekli tüm belgeler cihazla birlikte teslim edilir. Ürünlerin kalitesini arttırmak için çalışmalar yapılmaktadır, bu nedenle belgede verilen özellikleri değiştirme hakkı saklıdır.

Üretici olarak yükümlülüklerimiz aşağıdaki durumları kapsamamaktadır.

- Cihazın kurulumuyla ilgili talimatlara uyulmaması.
- Cihazın kullanımıyla ilgili talimatlara uyulmaması.
- Cihazın bakımının yetersiz ve hatalı olması.

2 Kullanma Kılavuzu Hakkında Bilgiler

2.1 Genel



Dikkat

Cihazın yıllık bakımını yapmayı ihmal etmeyin.
Yıllık bakımı mutlaka yetkili servise yaptırın.

Kullanma kılavuzu Idee Ace kullanıcılarına yönelik hazırlanmıştır. Cihazın satılması veya taşınması durumunda kullanma kılavuzu cihazla birlikte muhafaza edilmelidir.

Cihaz konut yönetmeliğine uygun olarak sadece konutlarda kullanılmak üzere üretilmiştir. Kombi seçimi nedeniyle oluşabilecek riskler kullanıcının sorumluluğundadır. Cihazın belirtilen şartlar ve amaçlar dışında kullanılması sonucunda oluşacak kayıp, hasar ve yaralanmalarla ilgili sorumluluklar üreticiye ait değildir.

Cihazın kullanımı, bakımı ve montajı ile ilgili talimatlara uyulmamasından kaynaklanan hasar veya yaralanmalar için üreticinin herhangi bir sorumluluğu yoktur.

2.2 Ek Hizmetler

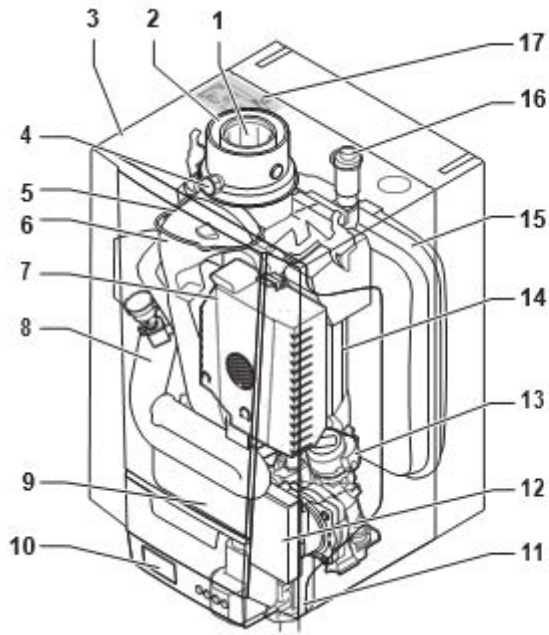
Çeşitli oda termostatu, harici kontroller vb. isteğe bağlı ekstralar olarak mevcuttur. Detaylar için ilgili bayi ya da yetkili servise danışın.

3 Teknik Özellikler

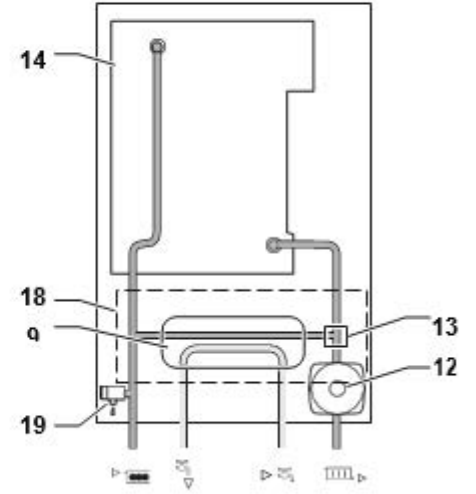
3.1 Teknik veriler

BAYMAK Idee ACE			24	28	35	39		
Gaz kategorisi			II2H3B/P	II2H3B/P	II2H3B/P	II2H3B/P		
Maksimum Isı Yüğü - merkezi ısıtma	kW		20	24	30	34,9		
Minimum Isı Yüğü - merkezi ısıtma	kW		5,6	5,6	7,8	7,8		
Maksimum Isı Gücü - merkezi ısıtma 80-60°C	kW		19,8	23,8	29,8	34,7		
Minimum Isı Gücü - merkezi ısıtma 80-60°C	kW		5,5	5,5	7,7	7,7		
Maksimum Isı Gücü - merkezi ısıtma 50-30°C	kW		20,9	24,8	31	35,7		
Minimum Isı Gücü - merkezi ısıtma 50-30°C	kW		6,1	6,1	8,5	8,5		
Merkezi ısıtma devresi maksimum basıncı	bar		3	3	3	3		
Genleşme tankı kapasitesi	l		8	8	8	8		
Genleşme tankı ön basıncı	bar		0,5	0,5	0,5	0,5		
Kullanım suyu devresi max basıncı	bar		8	8	8	8		
Kullanım suyu devresi min dinamik basıncı	bar		0,8	0,8	0,8	0,8		
Min kullanım suyu çıkışı	l/dk		1,2	1,2	-	1,2		
Kullanım suyu debisi	l/dk		12,1	14	17,3	18,9		
Baca tipi	—		B23, B23P, C13(X), C33(X), C53(X), C63(X), C93(X), C(10)3(X), C(12)3(X)					
Eş eksenli atık gaz boru çapı	mm		60	80	60	80	60	80
Eş eksenli temiz hava emiş boru çapı	mm		100	125	100	125	100	125
Maksimum atık gaz sıcaklığı	°C		78	84	82	86		
NOx sınıfı	—		6	6	6	6		
Gaz tipi	—		G20	G20	G20	G20		
Doğalgaz besleme basıncı	mbar		20	20	20	20		
Besleme gerilimi	V		230	230	230	230		
Frekans	Hz		50	50	50	50		
Elektrik yüğü	W		78	64	78	106		
Net ağırlık	kg		26	26	29	29		
Boyutlar	yükseklik	mm	541	541	541	541		
	genişlik	mm	368	368	368	368		
	derinlik	mm	364	364	364	364		
Elektriksel koruma			IP X4D	IP X4D	IP X4D	IP X4D		

3.2 Ana Parçalar

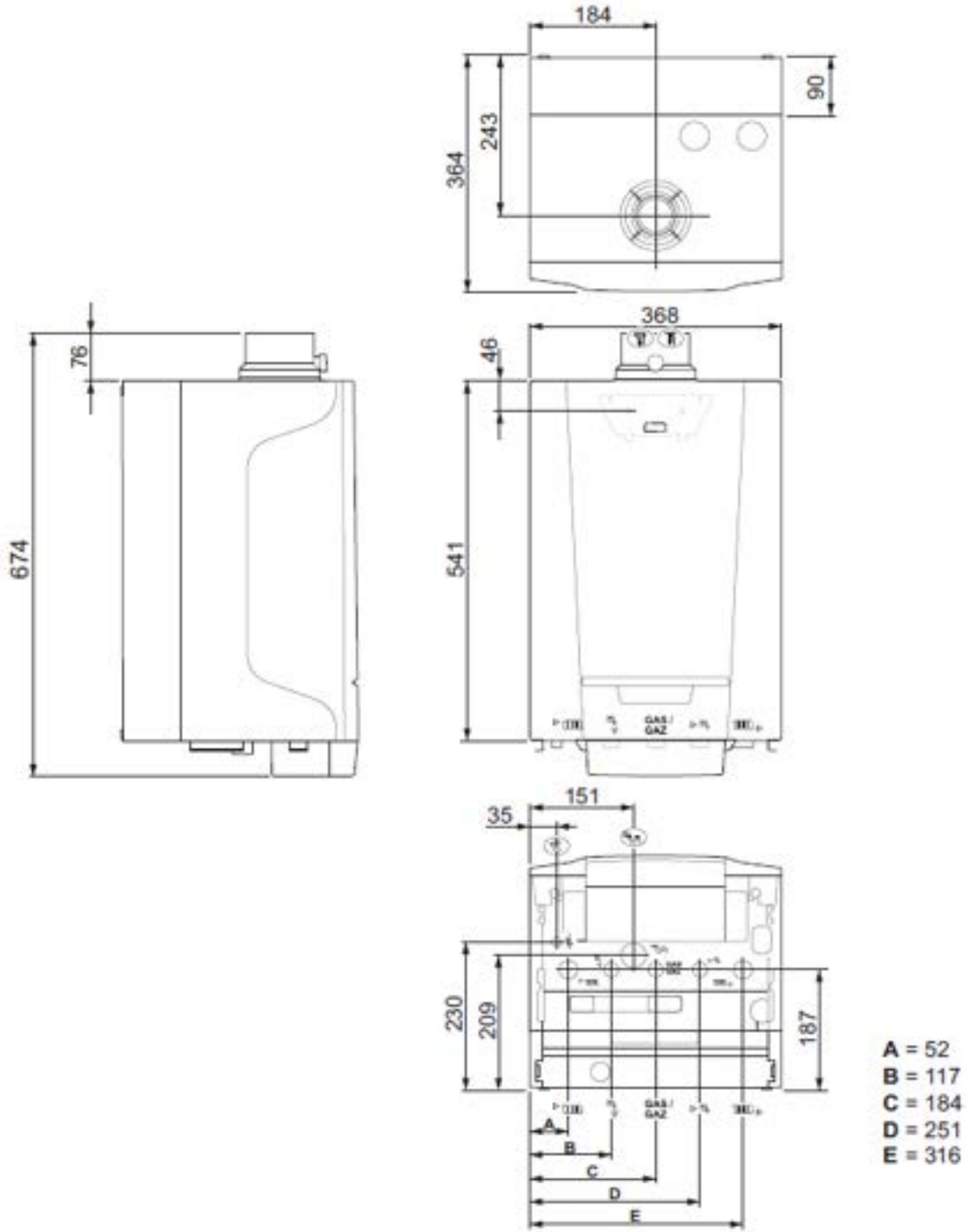


- 1 Baca gazı çıkışı
- 2 Temiz hava girişi
- 3 Kombi dış panel
- 4 Atık gaz ölçüm noktası
- 5 İyonizasyon/ateşleme elektrodu
- 6 Baca gazı çıkış borusu
- 7 Hava/Gaz grubu
- 8 Susturucu
- 9 Plakalı eşanjör (DHW)
- 10 Kumanda kutusu
- 11 Sifon
- 12 Pompa



- 13 Üç yönlü vana
- 14 Ana eşanjör (CH)
- 15 Genleşme tankı
- 16 Hava purjörü
- 17 Ürün etiketi
- 18 Hidroblok grup
- 19 Emniyet valfi
- 1/2" Merkezi ısıtma çıkışı
- Sıcak kullanım suyu
- Soğuk kullanım suyu
- 1/2" Merkezi ısıtma girişi

3.2.1 Boyutlar ve Bağlantılar



	IDEE ACE	24	28	35	39
	Baca gazı çıkışının bağlanması	Ø 60 mm	Ø 60 mm	Ø 60 mm	Ø 60 mm
	Hava beslemenin bağlanması	Ø 100 mm	Ø 100 mm	Ø 100 mm	Ø 100 mm
	Emniyet valfi hortumu	Ø 15 mm	Ø 15 mm	Ø 15 mm	Ø 15 mm
	Yoğuşma çıkışı	Ø 25 mm	Ø 25 mm	Ø 25 mm	Ø 25 mm
	Isıtma devresi akışı	G¾"	G¾"	G¾"	G¾"
	Sıcak musluk suyu çıkışı	G½"	G½"	G½"	G½"
	Gaz bağlantısı	G½"	G½"	G½"	G½"
	Soğuk musluk suyu girişi	G½"	G½"	G½"	G½"
	Isıtma devresi dönüşü	G¾"	G¾"	G¾"	G¾"

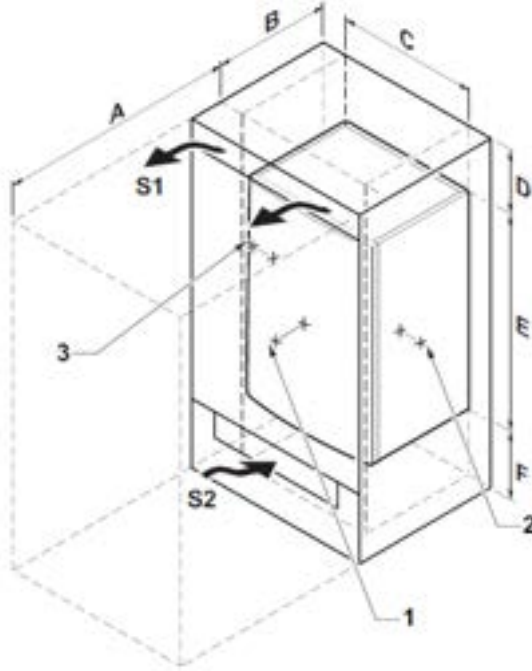


Önemli

Kombi, yönetmeliklere uygun olarak nitelikli bir tesisatçı tarafından monte edilmelidir.

Uygun kurulum yerini seçerken göz önünde bulundurulması gerekenler:

- * Yönetmelikler.
- * Gerekli kurulum alanı.
- * İyi erişim ve bakım çalışmalarını kolaylaştırmak için kombinin etrafında gerekli alan.
- * Sifonun ve bağlantı kutusunun kurulumu ve sökümü için kombinin altında gerekli alan.
- * İzin verilen baca gazı çıkışı ve/veya hava besleme deliği konumu.
- * Yüzeyin düzgünlüğü.



- A ≥ 800 mm
- B 364 mm
- C 368 mm
- D ≥ 250 mm
- E 554 mm
- F ≥ 250 mm

Kombi kapalı bir dolap içine monte edilmişse, kombi ile dolap duvarları arasındaki minimum mesafe dikkate alınmalıdır.

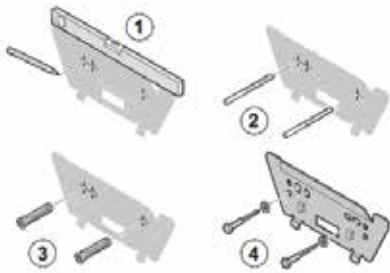
- 1 ≥ 100 mm (ön)
- 2 ≥ 75 mm (sağ taraf)
- 3 ≥ 75 mm (sol taraf)

Ayrıca gaz birikimi, kasanın ısınması gibi tehlikeleri önlemek için açıklıklar bırakın:

Açıklıkların minimum çapraz kesiti: S1 + S2 = 150 cm²

Uyarı: Kombinin alt kısmına termometre, doldurma musluğu ve sifon montajı yapılacaktır. Bu sebeple kombinin alt kısmında minimum 250 mm mesafeye ihtiyaç vardır.

3.2.2. Kurulum



Cihazın montaj yeri, cihazın ölçülerine dikkat edilerek genel ve yerel yönetmeliklere uygun olarak seçilmelidir.

Cihazın duvara montajı, şekilde gösterilen askı sacı ve vida-dübel seti kullanılarak yapılmalıdır.

Askı braketinin konumunu belirleyin. Braketin sabitleme deliklerinin hizalı olduğundan emin olun.



Önemli

Ekstra sabitleme delikleri, iki deliğin herhangi birinin dübelin düzgün şekilde takılmasının uygun olmaması durumunda kullanılması içindir.

1. Ø 8 mm işaretlenmiş 2 delik delin.
2. Ø 8 mm dübelleri takın.
3. Ø 6 mm cıvatalar ve uygun pullar ile sabitleyin.
4. Kombiyi askı sacının üzerindeki L şeklindeki kısma oturtarak kombiyi duvara asın.

3.3 Baca Bağlantısı

3.3.1 Sınıflandırma

Baca bağlantısı için gerekli parçalar cihazla birlikte sunulmuştur. Cihaz yatay eş eksenli (iç içe geçmiş iki boru ile) baca çıkışına bağlanabilecek şekilde dizayn edilmiştir.

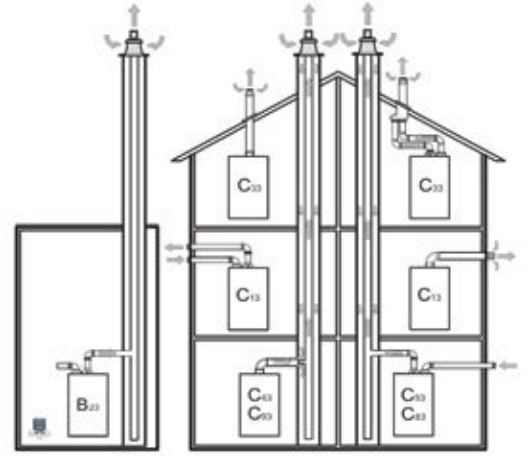


Montaj sırasında kombi baca seti ve aksesuarları, dışardan gelebilecek etki ve darbeler de göz önüne alınarak sızdırmazlığını koruyacak şekilde

sabitlenmelidir. Aksi durumda baca bağlantılarından sızacak CO (Karbon monoksit) gazı zehirlenmelere neden olarak hayati risk oluşturacaktır.



Yalnızca üretici firma tarafından sağlanan aksesuarlar kullanılmalıdır; aksi halde ürününüz garanti kapsamı dışında kalacaktır.



B23	Yanma ürünlerinin kurulu olduğu odanın dışına tahliyesi için bir bacaya bağlantısı öngörülmüş cihaz. Temiz hava doğrudan odadan alınır.
B23P	B23 tipi cihaz pozitif basınçla çalışmak üzere tasarlanmış bir tahliye tesisine bağlantı için öngörülmüştür.
C13x	Aynı zamanda yatay terminali aracılığıyla brülöre temiz hava verilen ve yanma ürünlerinin benzer rüzgar koşullarına maruz kalacak şekilde eşmerkezli veya yeterince yakın delikler vasıtasıyla dışarıya boşaltıldığı, boruları aracılığıyla yatay terminaline bağlanmak için tasarlanmış cihaz. İkiye ayrık tahliye terminalleri bir kenarı 50 cm'lik bir kare içinde bulunmalıdır.
C33x	Aynı zamanda brülöre temiz hava veren ve yanma ürünlerini benzer rüzgar koşullarına maruz kalacak şekilde eşmerkezli veya yeterince yakın delikler vasıtasıyla dışarıya boşaltan, boruları aracılığıyla dikey bir terminale bağlanmak için tasarlanmış cihaz. İkiye ayrık tahliye terminalleri bir kenarı 50 cm'lik bir kare içinde bulunmalıdır.
C53x	Cihaz, ayrı baca boruları vasıtasıyla, temiz havayı almak ve yanma ürünlerini boşaltmak için iki ayrı terminale bağlanmıştır. Bu borular farklı basınç altındaki alanlarda sonlanabilir, ancak binanın farklı duvarlarında sonlanamaz.
C63x	Temiz hava emişi ve yanma ürünlerinin tahliyesi için onaylanmış ve ayrı olarak pazarlanan bir tahliye sistemine bağlantı için öngörülmüş cihaz. Boruların maksimum yük kaybı 100 Pa'yı geçmemelidir. Borular, özel kullanım ve 100°C'nin üzerindeki bir sıcaklık için onaylanmış olmalıdır. Kullanılan baca terminali, EN 1856-1 Standardına göre sertifikalandırılmış olmalıdır.
C93x	Tahliye borusu aracılığıyla dikey bir terminale ve temiz havası emme borusu aracılığıyla mevcut bir bacaya bağlanmış cihaz. Terminal brülöre temiz hava verir ve yanma ürünlerini, benzer rüzgar koşullarına maruz kalacak şekilde eşmerkezli veya yeterince yakın delikler vasıtasıyla dışarıya boşaltır.
C(10)3(X)	Birleşik hava beslemesi ve baca gazı çıkış sistemi (tek hava /baca sistemi) aşırı basınç ile
C(12)3(X)	Ortak baca gazı çıkışı ve tekli hava beslemesi (tek baca sistemi)

Hermetik baca bağlantıları için üretici tarafından sunulan orijinal baca ve bağlantı parçalarının kullanılması zorunludur. Aksi takdirde oluşabilecek arıza ve hasarlar garanti kapsamı dışında kalacaktır. Baca çıkışına yakın, dışarıya atılan atık gazdan etkilenebilecek herhangi bir şey olmamalıdır.

3.3.2 Maksimum Baca Uzunlukları

Atık gaz bacası bina dışına çıkarıldığında, baca duvardan en az 18mm dışarı çıkarılmalı ve su sızmasının engellenmesi için etrafı sızdırmaz şekilde kapatılmalıdır. Bacanın bina dışına çıkarıldığı tahliye deliği, kapı, pencere ve havalandırma menfezlerinin en az 0,7 metre uzağında olmalıdır.

Cihazdan dışarıya doğru, her bir metrelik boru uzunluğu için, 1 cm.lik yukarı eğim verildiğinden emin olunuz. Eş merkezli bacalarda maksimum baca uzunluğunu her 90° lik dirsek 2 metre, her 45° lik dirsek 1 metre kısaltmaktadır. İkiz bacalarda maksimum baca uzunluğunu her 90° lik dirsek 4 metre, her 45° lik dirsek 1,2 metre kısaltmaktadır.

(*) işaretli maksimum baca uzunlukları için en fazla 5 adet 90° veya 10 adet 45° lik dirsek kullanılmalıdır.

B23, B23P Tipi Baca Uzunlukları

IDEE ACE	Maksimum Baca Uzunlukları			
	24	28	35	39
İkiz Baca Ø 80/80	*40 m	*40 m	40 m	38 m

C13(X), C33(X), C63(X), C93(X) Tipi Baca Uzunlukları

IDEE ACE	Maksimum Baca Uzunlukları			
	24	28	35	39
Eş Merkezli Baca Ø 60/100	9 m	9 m	5 m	5 m
Eş Merkezli Baca Ø 80/125	*20 m	*20 m	*20 m	20 m
İkiz Baca Ø 80/80	*40 m	*40 m	36 m	32 m

C53(X) Tipi Baca Uzunlukları

IDEE ACE	Maksimum Baca Uzunlukları			
	24	28	35	39
İkiz Baca Ø 80/80	35 m	40 m	28 m	26 m

C(10)3(X), C(12)3(X) Tipi Baca Uzunlukları

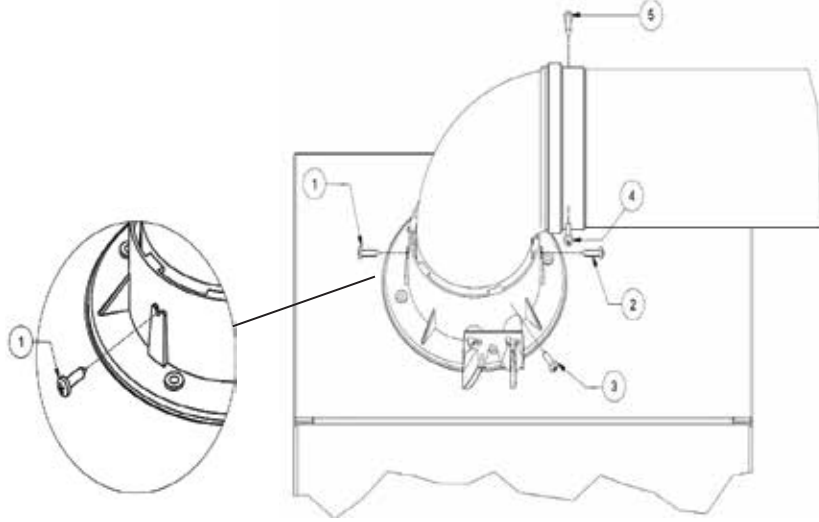
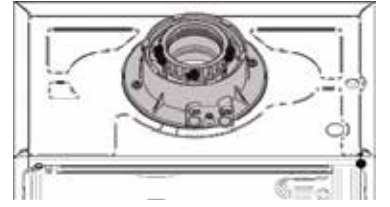
IDEE ACE	Maksimum Baca Uzunlukları			
	24	28	35	39
Eş Merkezli Baca Ø 60/100	6 m	8 m	4 m	4 m
Eş Merkezli Baca Ø 80/125	20 m	*20 m	20 m	18 m

C(12)3(X) Tipi Baca Uzunlukları

IDEE ACE	Maksimum Baca Uzunlukları			
	24	28	35	39
İkiz Baca Ø 80/80	*20 m	*20 m	20 m	20 m

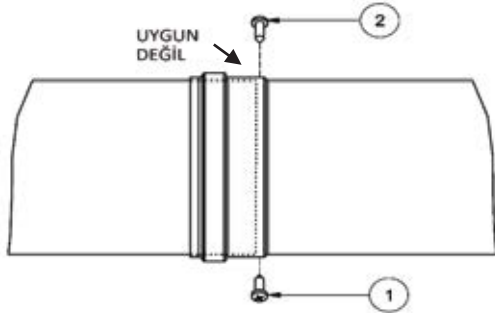
3.3.3 Hermetik Baca

Eş eksenli hermetik bacalar için, kombi üzerinde takılı bulunan baca adaptörü mevcuttur. Bu sayede, dikey eş eksenli hermetik baca veya 90° ya da 45° bir eş eksenli dirsek yerleştirilmesini ve 360° rotasyon olasılığı sağlar. Baca, su sızıntısını önlemek ve sızdırmazlık contalarının uygun şekilde monte edilebilmesi için duvardan en az 18 mm dışarıya çıkıntı yapmalıdır.



Baca dirseği kombi üzerindeki baca adaptörüne, 1 ve 2 no'ları ile gösterilen vidalar ile sıkılmalıdır. Eğer 2 konumundaki vidanın sıkılması mümkün olmuyor ise, 3 konumu ile gösterilen şekilde, yine aynı hizadan vida atılmalıdır.

Dirsek ile baca borusu, yine benzer şekilde 4 ve 5 no'ları ile gösterilen noktalardan vidalanmalıdır. Her iki pozisyondan vida atılması mümkün değil ise en az bir vida ile sabitlenmelidir.



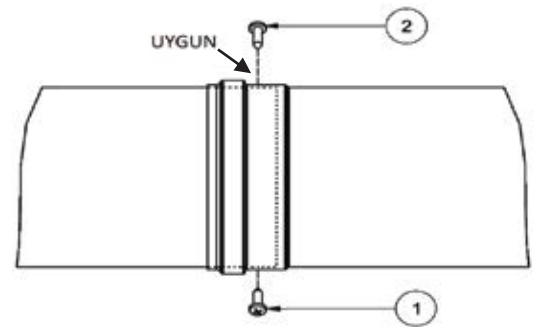
Baca uzatmaları da, yandaki resimde gösterilen şekilde 2 adet vida ile sabitlenmelidir. 2.vidayı atmak için uygun pozisyon yoksa en az bir vida ile sabitlenmelidir.

Dirsek boru ve baca uzatma bağlantılarında, vidanın atıldığı konuma dikkat edilmelidir. Yandaki resimde görüldüğü gibi, vida, geçme formunun ucuna yakın şekilde atıldığında, iç kısımda kalan boruyu tutmayacağından, aşağıdaki resimde görüldüğü şekilde vidalanmalıdır.

Bağlantılar için, firma temin edilen 3,9 x 16 mm matkap uçlu vida kullanılmalıdır.

Vidalar sıkılmadan önce bacaların tam olarak yerine oturduğu kontrol edilerek emin olunmalıdır.

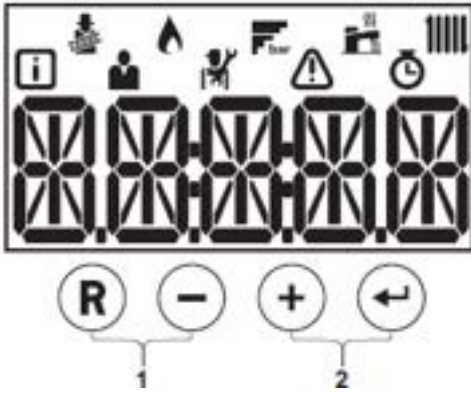
Vidalar atıldıktan sonra montaj kontrol edilmeli, baca aksamının yerinden çıkmayacağından ve tam olarak monte edildiğinden emin olunmalıdır.



Vida bağlantıları yapılırken atık gaz borularının zarar görmediğinden ve atık gaz ile temiz havanın birbirine karışmadığından emin olunmalıdır. Temiz hava bağlantılarının da sızdırmazlığının bozulmadığından emin olunmalıdır.

4 Ürün Bilgileri

4.1 Genel Açıklamalar



Ⓜ	Reset
-	Sıcaklığı azaltmak için kullanılır. Kullanım suyu sıcaklık ayarlarına giriş
+	Sıcaklığı arttırmak için kullanılır. Merkezi ısıtma suyu sıcaklık ayarlarına giriş
←	Enter
1	Baca süpürme tuşları Ⓜ ve - tuşlarına aynı anda basın.
2	Menü tuşları + ve ← tuşlarına aynı anda basın

Sembol ve tanımları

	Baca süpürme modu
	Alev göstergesi
	Tesisat basıncı
	Kullanım suyu
	Merkezi ısıtma suyu
	Bilgi menüsü
	Kullanıcı menüsü(kullanıcı seviyesinde parametre ayarları değiştirilebilir)
	Servis menüsü(teknik servis seviyesinde parametre ayarları değiştirilebilir)
	Hata menüsü(hata kodları okunur)
	Değer menüsü(çeşitli değerler okunur)

4.2 Çalışma prensibi

Kombi çalışırken oluşan atık gazlar baca sistemi ile uzaklaştırılarak dışarıya atılır. Yanma için gerekli olan temiz hava baca sistemi vasıtasıyla temin edilir.

Yoğuşma suyu, kombinin alt kısmında bulunan yoğuşma su çıkışı ile cihaz dışına taşınır. Yoğuşma suyu çıkışı, atık su giderine bağlanmalıdır. Yoğuşma sifonu, ilk çalıştırma öncesinde temiz su ile doldurulmalıdır. Bu boru, kalifiye bir uzman haricinde asla değiştirilmemelidir.

5 Çalıştırma Öncesi Talimatlar

Kombinin ilk çalıştırma işlemi mutlaka Yetkili Servis tarafından yapılmalıdır. Çalıştırma öncesinde aşağıdaki talimatları yerine getirilmelidir:

- Cihaz parametreleri ile elektrik, su ve gaz besleme sistemlerinin uygunluğu,
- Montajın kanun ve yönetmeliklere uygunluğu,
- Cihazın enerji beslemesi ve topraklama bağlantılarının uygunluğu.

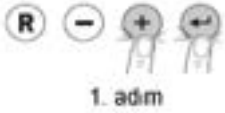
Yukarıdaki şartların sağlanmaması durumunda kombi garanti kapsamı dışında kalacaktır.

5.1 Kombinin çalıştırılması

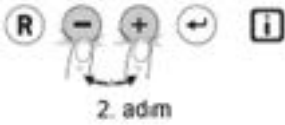
Cihazın doğru olarak çalıştırılması için aşağıdaki adımları uygulayınız:

- Enerji beslemesini sağlayın.
- Gaz vanasını açın.
- Kombi yaklaşık 3 dakika otomatik olarak hava süpürme moduna geçer.
- Su basıncını kontrol edin. Gerekliyse su doldurun.

5.1.1 Kış konumu ve kullanım suyu konumu



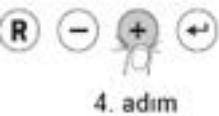
1- Menü seçeneklerini görebilmek için (+) ve enter tuşlarına aynı anda basılı tutun.



2- Seçenekler arasında hareket etmek için (+) ve (-) tuşlarını kullanın.



3- Kullanıcı menüsü veya teknik servis menüsü seçimi için "enter" tuşuna basın.



4- Kullanıcı menüsünde: parametreler arasında geçiş yapmak için (+) ve (-) tuşlarını kullanın.

AP016 parametresinde "enter" tuşuna basarak merkezi ısıtma ayar menüsüne girin.

1 seçeneğinde "enter" tuşuna basarak merkezi ısıtmayı devreye alın.

0 = kapalı

1 = açık

AP017 parametresinde "enter" tuşuna basılarak kullanım suyu ayar menüsüne girin.

1 seçeneğinde "enter" tuşuna basarak kullanım suyunu devreye alın.

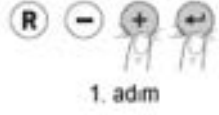
0 = kapalı

1 = açık

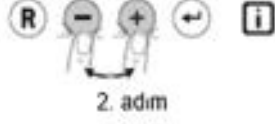


5- R tuşuna basarak ana menüye dönün.

5.1.2 Yaz konumunda(Sadece kullanım suyu)



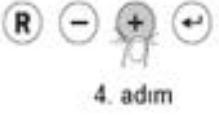
1- Menü seçeneklerini görebilmek için (+) ve enter tuşlarına aynı anda basılı tutun.



2- Seçenekler arasında hareket etmek için (+) ve (-) tuşlarını kullanın.



3- Kullanıcı menüsü veya montör menüsü seçimi için "enter" tuşuna basın.



4- Kullanıcı menüsünde: parametreler arasında geçiş yapmak için (+) ve (-) tuşlarını kullanın.

AP016 parametresinde "enter" tuşuna basarak merkezi ısıtma ayar menüsüne girin.

0 seçeneğinde "enter" tuşuna basarak merkezi ısıtmayı devre dışı bırakın.

0 = kapalı

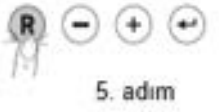
1 = açık

AP017 parametresinde "enter" tuşuna basılarak kullanım suyu ayar menüsüne girin.

1 seçeneğinde "enter" tuşuna basarak kullanım suyunu devreye alın.

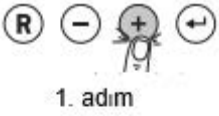
0 = kapalı

1 = açık

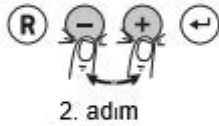


5- R tuşuna basarak ana menüye dönün.

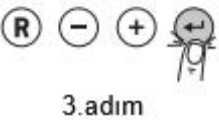
Merkezi ısıtma suyu sıcaklığının değiştirilmesi



1.Merkezi ısıtma akış sıcaklığını seçmek için (+) tuşuna basın.



2.Gereken merkezi ısıtma akış sıcaklığı için (+) veya (-) tuşuna basın.



3.Değeri onaylamak için "enter" tuşuna basın.

Kullanım suyu sıcaklığının deęiřtirilmesi



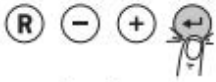
1. adım

1.Kullanım suyu akıř sıcaklıęını seęmek için (-) tuřuna basın.



2. adım

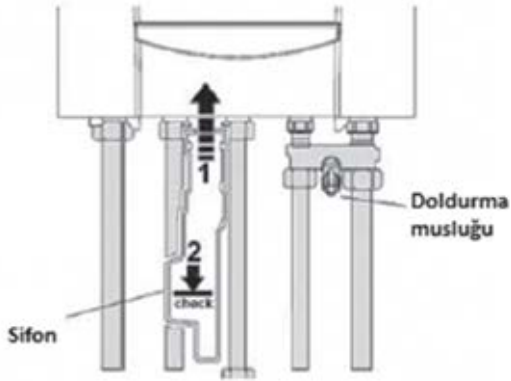
2.Gereken merkezi ısıtma akıř sıcaklıęı için (+) veya (-) tuřuna basın.



3.adım

3.Deęeri onaylamak için "enter" tuřuna basın.

5.2 Sisteme su doldurulması



Kombi soęukken manometreden okunan basınç deęerinin 1,5 - 2 bar aralıęında olduęunu dzenli olarak kontrol ediniz. Düşük basınç durumunda, doldurma musluęunu aarak basıncın yükselmesini saęlayınız. Hava yapmaması için doldurma musluęunu çok yavař aınız.

Basınç düşmesi tekrarlıyorsa yetkili servise bařvurunuz.

5.3 Cihazın kapatılması

Ana güç kaynaęını kesin.

Gaz vanasını kapatın.



Not

Kombi kapatıldıktan sonra donmaya karřı korumalı deęildir.



Not

Kombinin uzun süre kullanılmayacaęı veya mülkün boşaltılacaęı öngörülürse, elektrik ve gaz kaynakları kapatılacaksa sistemin boşaltılması tavsiye edilir.

5.4 Donma koruması

Bütün sistemin suyunu deęiřtirmek, kombi ierisinde ve ısıtma elemanlarında zararlı kire tortularının oluřmasına yol aacaęından, su bořaltmalarından kaınılmalıdır. Kış sezonu boyunca alıřtırılmayan ve bu nedenle donma tehlikesine maruz kalmıř veya kalabilecek kombilere, zel amalı retilen uygun miktarda antifriz eklenmelidir (rneęin; korozyon ve kire nleyiciler ile desteklenmiř Propylene glikol).

Sıcaklık kontrolünü rneęin 10 C gibi dřk bir sıcaklıęa ayarlayın.

Kombideki merkezi ısıtma suyunun sıcaklıęı ok dřerse donma koruması devreye girer.

Sistem řu řekilde alıřır:

- Su sıcaklıęı 7C'nin altında ise pompa alıřmaya bařlar.
- Su sıcaklıęı 4C'nin altında ise kombi alıřmaya bařlar.
- Su sıcaklıęı 10C'nin zerine ıkarsa brlr kapanır ve pompa kısa bir sre daha alıřır.

Donma koruması fonksiyonunun alıřabilmesi iin ařaęıdaki řartlar saęlanmalıdır:

1. Kombi elektrik beslemesi aık olmalıdır.
2. Gaz vanası aık olmalıdır.
3. Sistem (su) basıncı doęru deęerlerde olmalıdır.
4. Kombi bloke durumda olmamalıdır.

6 Bakım

6.1 Genel bakım

Cihazınızın verimini ve alıřma emniyetini korumak iin, her kış sezonu sonunda, yetkili servis tarafından yıllık bakım ve kontrol yapılmalıdır. Dzenli ve doęru servis hizmeti, sistemin ekonomik kullanımını saęlar



Dikkat

Kombinin bakımı sadece yetkili kiřiler tarafından yapılmalıdır. Sadece Baymak yedek paraları kullanılmalıdır.

Boyalı paneller nemli bir bezle silinmeli ve daha sonra tamamen kurutulmalıdır. AŐINDIRICI, YANICI TEMİZLİK MADDELERİ KULLANMAYIN.

Cihaz zerinde bir iřlem yapılmadan nce mutlaka elektrik ve gaz baęlantısı kesilmelidir.

Yetkili servis tarafından cihaz zerinde yapılan kontrol, bakım, para deęiřim vb iřlemler, zorunlu haller dıřında mutlaka cihazın normal alıřma řartlarında ve cihazın bulunduęu mekanda yapılacaktır.

6.2 Bakım talimatları

Merkezi ısıtma sistemi düzenli olarak kontrol edilmelidir. Aşağıdaki talimatları uygulayın.

1. Merkezi sistem basıncını kontrol edin.



Not

Su basıncı 0.8 bar'dan düşükse, sisteme su doldurulmalıdır.



Bak

Sistemi tekrar basınçlandırma



Not

Su basıncı 0,5 barın altına düşerse kombi çalışmaz.

2. Radyatörlerdeki pas ve kaçakları (özellikle nemli alanlarda) kontrol edin.
3. Vanaları kontrol etmek için yılda birkaç defa açıp kapatın.



Dikkat

Kombinin bakımı ve temizlenmesi sadece yetkili kişiler tarafından yapılmalıdır.

6.2.1 Sistemi tekrar basınçlandırma

Su basıncı çok düşükse, sistem yeniden basınçlandırılmalıdır.

Normal işletme suyu basıncı 1,5 ila 2 bar arasındadır. Basınç 3 barı aşarsa, 3 bar emniyet ventili açılır ve su boşaltılarak basınç düşürülür.

Sistemin zaman zaman basınçlandırılması gerekebilir (su basıncı 0,8'nin altına düştüğünde).



Not

Kombi sürekli olarak basınçlandırma ihtiyacı gerektiriyorsa su kaçağı olabilir. Yetkili servisi bilgilendirin.

6.3 Ürün Garanti Şartları ile ilgili Tüketicinin Dikkat Etmesi Gereken Hususlar

Değerli Tüketicimiz;

Öncelikle ürünümüzü tercih ettiğiniz için teşekkür ederiz.

Baymak A.Ş. teknik özellikleri ve nitelikleri belirtilmiş olan ürününüze üretim kaynaklı hatalar nedeni ile meydana gelebilecek arızalara karşı aşağıda belirtilen koşullar dahilinde Gümrük ve Ticaret Bakanlığı Tüketicinin Korunması ve Piyasa Gözetimi Genel Müdürlüğü tarafından onaylanan standart garanti süresi kapsamında hizmet verecektir.

Baymak A.Ş. tarafından verilen standart ürün garantisini, cihazın normal kullanım şartlarında kullanılmamasından doğacak arızaları kapsamamakta olup, aşağıda belirtilen koşullar dahilinde meydana gelen ve/veya gelebilecek olan arızalar, sorunlar ve hasarlar garanti kapsamı dışında kalacaktır.

1. Ürününüzü aldığınızda ürününüze ait garanti belgesini yetkili satıcınıza onaylatınız. Ürünün ilk çalıştırmasını mutlaka yetkili servise yaptırınız ve garanti belgesini servis personeline onaylatınız.
2. Garanti belgesi üzerinde bulunması gereken satıcı ve yetkili servis onaylarının bulunmaması halinde, garanti belgesi üzerinde silinti, kazıntı yapılarak tahrifat, ürün üzerindeki orijinal seri numarasının silinmesi - tahrif edilmesi halinde garanti kapsamı dışında işlem yapılacaktır.
3. Ürününüzü kullanmadan önce Montaj ve Kullanım Kılavuzunu mutlaka okuyunuz. Ürünün montaj ve Kullanım Kılavuzunda yer alan hususlara aykırı kullanılması, kullanım hataları ve cihazın standart kullanım şartları/amaçları haricinde kullanılması halinde ürün garanti kapsamı dışında kalacaktır. Yanlış kullanım arızaları ve asılsız servis müracaatları kapsamında yapılan işlemler ücretli olarak yapılacaktır.
4. Ürünün ilk çalıştırma işleminin Yetkili Servis tarafından yapılmaması, Yetkili Servis Teknisyenleri harici yetkisiz 3. şahıslar (özel servis) tarafından cihaza müdahale edilmesi veya tüketici tarafından cihazın servis ayarlarına müdahale edilmesi nedeni ile oluşan arızalar ve sorunlar garanti kapsamı dışındadır.
5. Ürünün müşteriye teslim tarihinden sonra nakliye ve/veya taşıma sırasında oluşabilecek hasarlar garanti kapsamı dışındadır.
6. Tüketici tarafından yapılan yanlış depolama ve ortam koşulları nedeni ile üründe meydana gelen arızalar ve hasarlar garanti kapsamı dışındadır.
7. Doğal afetler, üründen kaynaklanmayan harici fiziki dış etkenler, mevsimsel hava şartları ve çevresel etkenler (deprem, yangın, sel, su basması, şiddetli rüzgar, yıldırım düşmesi, kireçlenme, tesisatın aşırı kireçli/çamurlu/pis olması, nem, rutubet, toz, nakliye, taşıma, ürünün dona maruz kalması, baca bağlantısının donması, bacadan yağmur suyu girmesi, susuz çalışma v.b.) nedeniyle oluşan arıza ve hasarlar garanti kapsamı dışındadır.
8. Yüksek, düşük veya sabit olmayan voltaj, hatalı elektrik tesisatı, ürüne uygun olmayan voltaj değeri, cihaz üzerinden aşırı akım geçmesi, nötr veya toprak hattına faz gelmesi (faz çakışması) sebebiyle oluşabilecek hasar ve arızalar garanti kapsamı dışındadır.
9. Ürünün standart ve sorunsuz çalışma koşullarının sağlanması için gerekli gerekli zorunlu alan Montaj ve Kullanım Kılavuzunda belirtilen teknik özelliklerin (su basıncı, voltaj değeri, gaz besleme basıncı, sigorta değeri, topraklama, yakıt cinsi, yakıt kalitesi v.b.) uygun olmaması, sabit olmaması, ve/veya değişken olması halinde, cihazda meydana gelebilecek arızalar ve hasarlar garanti kapsamı dışında kalacaktır.
10. Tesisat ve tesisat ekipmanları nedeniyle cihazda meydana gelecek arıza ve problemler garanti kapsamı dışındadır.
11. LPG gazının uygun şartlarda ve kullanım talimatlarına uygun kullanılmaması halinde meydana gelen hasar ve arızalar garanti kapsamı dışındadır. (Gaz valfine likid yürümesi v.b.)
12. Tüketicinin periyodik olarak yapması ve/veya yaptırması gerekli olan / tavsiye edilen bakım ve kontrolleri zamanında yapmaması/yaptırmaması nedeni ile üründe meydana gelebilecek arızalar ve hasarlar garanti kapsamı dışındadır.
13. Ürünün ticari amaçlı kullanımından kaynaklı arızalar ve sorunlar garanti kapsamı dışındadır.
14. Elektrik - Su - Gaz kesintisi ve üründen kaynaklanmayan kaçaklar garanti kapsamı dışındadır.
15. Elektrik- Su - Gaz tesisatı ve/veya tesisat ekipmanları, tesisat kaçakları, tesisat bağlantıları, baca bağlantıları nedeni ile meydana gelebilecek arızalar ve hasarlar garanti kapsamı dışındadır.
16. Garanti belgesinin tüketiciye tesliminden, malı satın aldığı satıcı, bayi, acenta ya da temsilcilik sorumludur.

6502 sayılı tüketicinin korunması hakkındaki kanuna göre, malın ayıplı olduğunun anlaşılması durumunda tüketici;

a) Satılanı geri vermeye hazır olduğunu bildirerek sözleşmeden dönme,

b) Satılanı alıkoyp ayıp oranında satış bedelinden indirim isteme,

c) Aşırı bir masraf gerektirmediği takdirde, bütün masrafları satıcıya ait olmak üzere satılanın ücretsiz onarılmasını isteme,

ç) İmkân varsa, satılanın ayıpsız bir misli ile değiştirilmesini isteme,

seçimlik haklarından birini kullanabilir. Satıcı, tüketicinin tercih ettiği bu talebi yerine getirmekle yükümlüdür.

Tüketiciler, şikâyet ve itirazları konusundaki başvurularını tüketici mahkemelerine ve tüketici hakem heyetlerine yapabilirler.

7 Sorun giderme

7.1 Hata Kodları

Kombi bir elektronik regülasyon ve kontrol ünitesiyle donatılmıştır. Kontrolün merkezi, kombiyi kontrol eden ve koruyan bir **e-Smart** mikroişlemcidir. Bir hata durumunda, ilgili kod görüntülenir.

Kod	Tip	Açıklama
A00.00	Uyarı	kombi çalışmaya devam eder, ancak uyarının nedeni araştırılmalıdır. Uyarı, engelleme veya kilitleme haline dönüşebilir.
H00.00	Engelleme	kombi, engellenmenin nedeni ortadan kaldırıldıktan sonra otomatik olarak çalışmaya başlar. Engelleme, kilitlemeye dönüşebilir.
E00.00	Kilitleme	kombi, ancak kilitlemenin nedeni ortadan kaldırıldıktan ve manuel olarak sıfırlandıktan sonra çalışmaya başlar.

7.1.1 Uyarı Hata Kodları

Kod	Açıklama	Çözüm
A00.34	Dış ortam sıcaklığı sensörü bulunamadı	Dış hava sensörü algılanmadı: Dış hava sensörü bağlı değil: Teknik servisi arayın Dış hava sensörü doğru bağlanmamış: Teknik servisi arayın.
A00.42	Su basınç sensörü bulunamadı	Su basıncı sensörü algılanmadı Su basıncı sensörü bağlı değil: Teknik servisi arayın Su basıncı sensörü doğru bağlanmamış : Teknik servisi arayın
A02.06	Su Basıncı Uyarısı aktif	Su basıncı uyarısı: Su basıncı çok düşük; su basıncını kontrol edin
A02.18	Nesne Sözlüğü Hatası	Konfigürasyon hatası: Teknik servisi arayın
A02.36	Elektronik kart hatası	Elektronik kart hatası Teknik servisi arayın.
A02.37	Elektronik kart hatası	Elektronik kart hatası Teknik servisi arayın.
A02.45	Elektronik kart hatası	Elektronik kart hatası Teknik servisi arayın.
A02.46	Elektronik kart hatası	Elektronik kart hatası Teknik servisi arayın.
A02.48	Elektronik kart hatası	Elektronik kart hatası Teknik servisi arayın.
A02.49	Elektronik kart hatası	Elektronik kart hatası Teknik servisi arayın.
A02.76	Özel parametreler için ayrılan bellek alanı doldu. Başka kullanıcı değişiklikleri yapılamaz	Konfigürasyon hatası: Teknik servisi arayın.

7.1.2 Engelleme Hata Kodları

Kod	Açıklama	Çözüm
H01.00	İletişim Hatası oluştu	Güvenlik ve haberleşme hatası: Cihazı tekrar çalıştırınız Teknik servisi arayın.
H01.05	Akış sıcaklığı ve dönüş sıcaklığı arasındaki maksimum fark	Akış ve dönüş sıcaklığı arasındaki maksimum fark aşılmıştır: Akış yok veya akış yetersiz: Akışı kontrol edin (yön, pompa, valfler) Su basıncını kontrol edin Teknik servisi arayın.
H01.08	Delta T Maks 3	Isı eşanjörü maksimum sıcaklık artış değeri aşılmıştır: *Akış yok veya akış yetersiz: *Teknik servisi arayın.
H01.09	Gaz Basınç Hatası	Gaz basıncı çok düşük: Akış yok veya akış yetersiz: *Gaz valfinin tamamen açık olduğunu kontrol edin *Teknik servisi arayın.
H01.14	Akış sıcaklığı maksimum çalışma değerini aştı	Akış sıcaklığı sensörü normal aralığın üzerinde Teknik servisi arayın
H01.21	Maksimum Kullanım suyu Sıcaklık Eğrisi Düzey 3 Aşıldı	Akış sıcaklığı çok hızlı arttı: Teknik servisi arayın.
H02.00	Sıfırlama Sürüyor	Sıfırlama prosedürü aktif: Devridaim yok.
H02.02	Konfigürasyon Numarası bekleniyor	Konfigürasyon hatası veya bilinmeyen konfigürasyon numarası: Teknik servisi arayın.
H02.03	Konfigürasyon Hatası	Konfigürasyon hatası veya bilinmeyen konfigürasyon numarası: Teknik servisi arayın.
H02.04	Parametre Hatası	Fabrika ayarları hatalı: Parametreler doğru değil: *Kombiyi tekrar çalıştırınız * Teknik servisi arayın.
H02.05	CSU ile Kontrol Ünitesi tipi uymuyor	Konfigürasyon hatası: Teknik servisi arayın.
H02.09	Cihazda kısmi blokaj tespit edildi	Engelleme girişi etkin veya donma koruması etkin: Teknik servisi arayın.
H02.10	Cihazda tam blokaj tespit edildi	Engelleme girişi aktif (donma koruması olmadan): Teknik servisi arayın.
H02.12	Kontrol Ünitesine cihazın harici ortamından tahliye sinyali girişi	Bekleme süresi bırakma sinyali geçti: Teknik servisi arayın.
H02.31	Basınç düşük olduğundan cihazın su sisteminin doldurulması gereklidir	Merkezi ısıtma sistemini yeniden doldurun.
H02.55	Cihaz seri numarası geçersiz veya eksik	Teknik servisi arayın.
H02.70	Harici ısı geri kazanım ünitesi testi başarısız	Teknik servisi arayın.
H03.00	2, 3, 4 düzeyi emniyet parametreleri doğru değil veya eksik	Parametre hatası: Kombiyi tekrar çalıştırınız Teknik servisi arayın.

H03.01	Kontrol Ünitesinden veri aktarılmadı	CU-GH PCB ile iletişim hatası: Kombiyi tekrar çalıştırınız.
H03.02	Ölçülen iyonizasyon akımı limitin altında	Çalışma sırasında alev yok: İyonizasyon akımı yok: Gaz valfinin tamamen açık olduğunu kontrol edin Hava besleme girişinin ve baca gazı çıkışının engellenmiş olmadığını kontrol edin Teknik servisi arayın.
H03.05	Gaz Valfi Kontrolü dahili blokaj oluştu	Güvenlik hatası: Kombiyi tekrar çalıştırın. Teknik servisi arayın.
H03.17	Periyodik emniyet kontrolü devam ediyor	Kombiyi tekrar çalıştırın. Teknik servisi arayın.

7.1.3 Kilitleme Hata Kodları

Kod	Açıklama	Çözüm
E00.04	Dönüş sıcaklık sensörü çıkarılmış veya aralığın altında sıcaklık ölçüyor	Dönüş sıcaklık sensörü hatası Teknik servisi arayın.
E00.05	Dönüş sıcaklığı sensörü kısa devre yapılmış veya aralığın üzerinde sıcaklık ölçüyor	Dönüş sıcaklığı sensörü kısa devre yapmış: Teknik servisi arayın.
E00.06	Dönüş sıcaklığı sensörü hatası	Sıcaklık geri dönüş sensörü bağlantısı yok: Teknik servisi arayın.
E00.07	Dönüş sıcaklığı farkı çok fazla	Akış ve dönüş sıcaklıkları arasındaki fark çok fazla: Sirkülasyon yok: Havayı boşaltmak için merkezi ısıtma sisteminin havasını alın Su basıncını kontrol edin Teknik servisi arayın.
E00.16	Kullanım Suyu sıcaklık sensörü çıkarılmış veya aralığın altında sıcaklık ölçüyor	Teknik servisi arayın.
E00.17	Kullanım Suyu sıcaklık sensörü kısa devre yapılmış veya aralığın üzerinde değer ölçüyor	Teknik servisi arayın.
E01.04	5x Beklenmeyen Alev Kaybı hatası oluştu	Alev kaybı 5 kez gerçekleşti: Gaz beslemesini açın. Gaz valfinin tamamen açık olduğunu kontrol edin. Teknik servisi arayın.
E01.11	Fan hızı normal çalışma aralığının üzerine çıktı	Fan hatası: Teknik servisi arayın.
E01.12	Dönüş sıcaklığı akış sıcaklığına göre daha yüksek bir değere sahip	Akış ve dönüş ters: Teknik servisi arayın.
E02.13	Kontrol Ünitesine cihazın harici ortamından Blokaj Girişi	Engelleme girişi etkin: Teknik servisi arayın.
E02.15	Harici CSU Zaman aşımı	CSU zaman aşımı: Teknik servisi arayın.
E02.17	Gaz Valfi Kontrol ünitesi iletişimi geri bildirim süresini aştı	Haberleşme hatası: Kombii tekrar çalıştırınız Teknik
E02.35	Emniyetle ilgili kritik cihazın bağlantısı kesildi	İletişim hatası Teknik servisi arayın.

E02.47	Fonksiyon Gruplarının Bağlantısı Başarısız oldu	Fonksiyon grubu bulunamadı: Kombiyi tekrar çalıştırınız Teknik servisi arayın.
E04.01	Akış sıcaklığı sensörü kısa devre yapılmış veya aralığın üzerinde sıcaklık ölçüyor	Akış sıcaklığı sensörü kısa devre yapmış: Teknik servisi arayın.
E04.02	Akış sıcaklığı sensörü çıkarılmış veya aralığın altında sıcaklık ölçüyor	Akış sıcaklığı sensörü açık: Teknik servisi arayın.
E04.03	Ölçülen akış sıcaklığı güvenlik limitinin üzerinde	Akış yok veya akış yetersiz: Su basıncını kontrol edin Teknik servisi arayın.
E04.04	Baca sıcaklığı sensörü kısa devre yapılmış veya aralığın üzerinde sıcaklık ölçüyor	Baca gazı sıcaklık sensöründe kısa devre: Teknik servisi arayın.
E04.05	Baca sıcaklığı sensörü çıkarılmış veya aralığın altında sıcaklık ölçüyor	Baca gazı sıcaklık sensörü açık: Teknik servisi arayın.
E04.07	Akış sensörü 1 ve akış sensörü 2'de sapma belirlendi	Akış sıcaklığı sensörü sapması: Teknik servisi arayın.
E04.08	Emniyet girişi açık	Hava basıncı farkı anahtarı etkinleştirildi: Teknik servisi arayın.
E04.09	Baca sensörü 1 ve baca sensörü 2'de sapma belirlendi	Baca gazı sıcaklık sensörü sapması: Teknik servisi arayın.
E04.10	5 defa başarısız brülör ateşlemesi belirlendi	Brülör beş defa başlatılamadı: Ateşleme kıvılcımı yok: Teknik servisi arayın. Ateşleme kıvılcımı var, ancak alev oluşumu yok Hava besleme girişinin ve baca gazı çıkışının engellenmiş olmadığını kontrol edin Gaz valfinin tamamen açık olduğunu kontrol edin.Gaz besleme basıncını kontrol edin Teknik servisi arayın. Alev var, ancak iyonizasyon başarısız veya yetersiz Gaz valfinin tamamen açık olduğunu kontrol edin Teknik servisi arayın.
E04.11	VPS Gaz Valfi testi başarısız oldu	Gaz kaçağı kontrolü hatası: Teknik servisi arayın.
E04.12	Brülör çalışması öncesinde sahte alev belirlendi	Hatalı alev sinyali: Teknik servisi arayın.
E04.13	Fan hızı normal çalışma aralığının üzerine çıktı	Fan hatası: Teknik servisi arayın.
E04.15	Baca gazı borusu tıkanı	Baca gazı çıkışı tıkalı: Baca gazı çıkışının tıkalı olmadığını kontrol edin.Kombiyi tekrar çalıştırın.
E04.17	Gaz valfinin sürücüsü kırıldı	Gaz valfi ünitesi hatası: Teknik servisi arayın.
E04.23	Gaz Valfi Kontrolünde dahili kilitleme	Kombiyi tekrar çalıştırınız Teknik servisi arayın.

8 Ek Bölüm

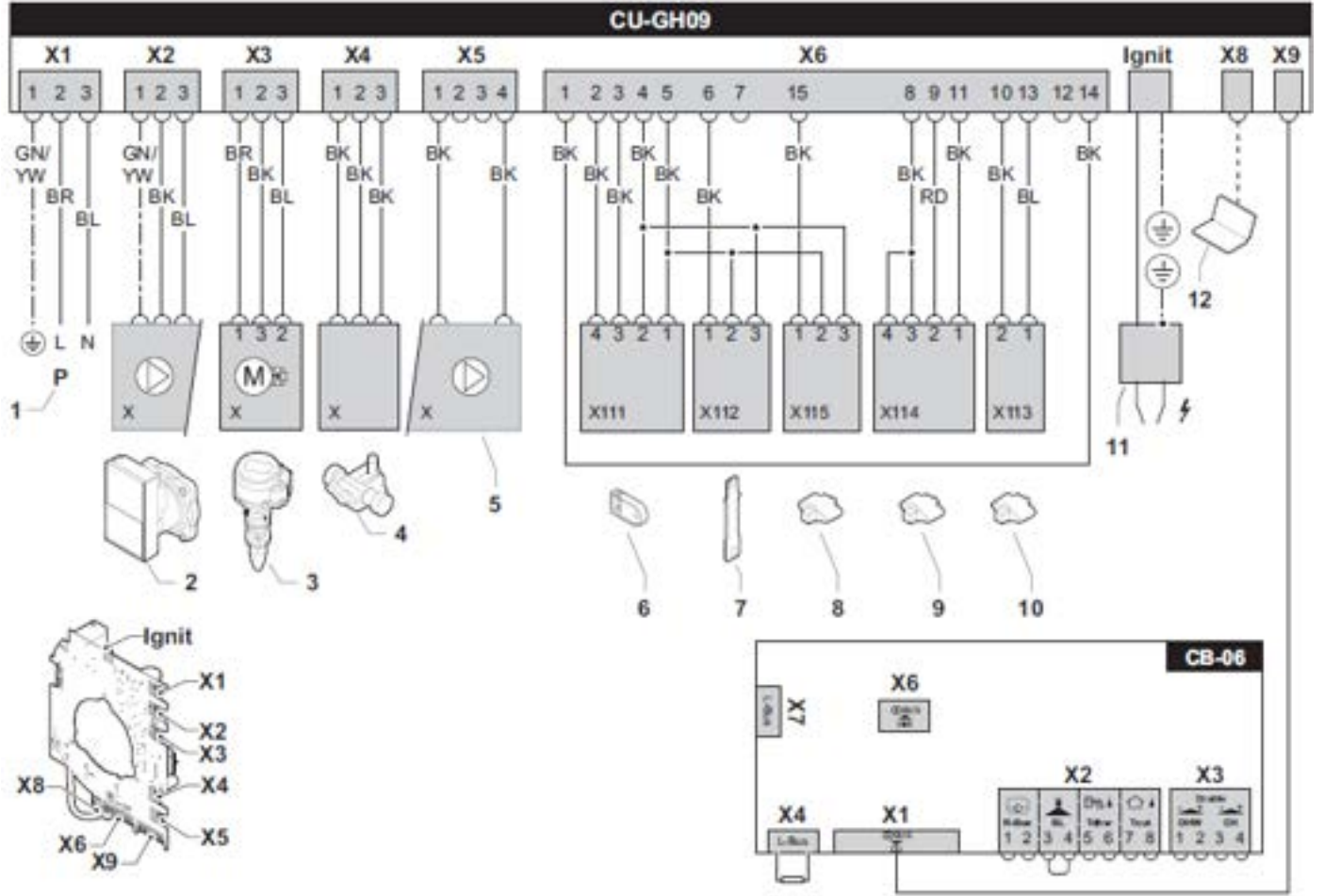
8.1 Ürün fişi ve teknik parametreler

Tedarikçinin adı veya markası		BAYMAK	BAYMAK	BAYMAK	BAYMAK
Model tanımı		Idee Ace 24	Idee Ace 28	Idee Ace 35	Idee Ace 39
Mahal ısıtması için orta sıcaklık uygulaması		1	1	1	1
Su ısıtması için beyan edilen yük profili		XL	XL	XXL	XXL
Mevsimsel mahal ısıtması enerji verimliliği sınıfı		A	A	A	A
Su ısıtma enerji verimliliği sınıfı		A	A	A	A
Nominal ısı gücü (P rated)	kW	20	24	30	35
Mahal ısıtması için yıllık enerji tüketimi	GJ	61	73	91	106
Su ısıtma için yıllık elektrik enerjisi kullanımı	kWh	37	39	37	30
Su ısıtma için yıllık yakıt tüketimi	GJ	17	17	22	23
Mevsimsel mahal ısıtması enerji verimliliği	%	94	94	94	94
Su ısıtma enerji verimliliği	%	86	86	85	85
Ses gücü seviyesi, iç ortam	dB(A)	46	46	50	50

Model			Idee Ace 24	Idee Ace 28	Idee Ace 35	Idee Ace 39
Yoğuşmalı kombi			Evet	Evet	Evet	Evet
Düşük sıcaklıklı kombi (1)			Hayır	Hayır	Hayır	Hayır
B1 kombi			Hayır	Hayır	Hayır	Hayır
Kojenerasyon mahal ısıtıcı			Hayır	Hayır	Hayır	Hayır
Kombine ısıtıcı			Evet	Evet	Evet	Evet
Anma ısı çıkışı	P_{rated}	kW	20	24	30	35
Nominal ısı çıkışında ve yüksek sıcaklıkta faydalı ısı çıkışı	P_4	kW	19,8	23,8	29,8	34,7
Nominal ısı çıkışının% 30'unda ve düşük sıcaklıkta kullanışlı ısı çıkışı	P_1	kW	6,6	8	9,9	11,6
Sezonsal alan ısıtma verimliliği	η_s	%	94	94	94	94
Nominal ısı çıkışında ve yüksek sıcaklıkta faydalı veri	η_4	%	89,3	89,3	89,5	89,5
Nominal ısı çıkışının% 30'unda ve düşük sıcaklıkta faydalı verim	η_1	%	99,6	99,5	99,5	99,5
Yardımcı güç tüketimi	-					
Tam yük	el_{max}	kW	0,029	0,037	0,043	0,056
Kısmi yük	el_{min}	kW	0,015	0,015	0,015	0,015
Bekleme modunda	P_{SB}	kW	0,003	0,003	0,003	0,003
Diğer veri						
Bekleme ısı kaybı	P_{stby}	kW	0,035	0,035	0,045	0,045
Ateşleme brülör güç tüketimi	P_{ign}	kW	-	-	-	-
Yıllık enerji tüketimi	Q_{HE}	GJ	61	73	91	106
Ses gücü seviyesi, iç mekanlarda	L_{WA}	dB	46	46	50	50
Azot oksit emisyonları	NO_x	mg/kWh	39	41	44	50
Kullanım suyu parametreleri						
Belirtilen yük profili			XL	XL	XXL	XXL
Günlük elektrik tüketimi	Q_{elec}	kWh	0,167	0,177	0,168	0,135
Yıllık elektrik tüketimi	AEC	kWh	37	39	37	30
Su ısıtma enerji verimliliği	η_{wh}	%	86	86	85	85
Günlük yakıt tüketimi	Q_{fuel}	kWh	22.517	22.544	28.356	28.507
Yıllık yakıt tüketimi	AFC	GJ	17	17	22	23
(1) Düşük sıcaklıklı kombiler için 30 ° C, düşük sıcaklıklı kazanlar için 37 ° C ve diğer ısıtıcılar için 50 ° C dönüş sıcaklığı ısıtıcı girişinde için düşük sıcaklık araçları.						
(2) Yüksek sıcaklık modu ısıtıcı girişinde 60 ° C dönüş sıcaklığı ve ısıtıcı çıkışında 80 ° C besleme sıcaklığı anlamına gelir.						

9 Elektrik Bağlantısı

9.1 Elektrik diyagramı



- 1- Güç besleme bağlantısı
2- Sirkülasyon pompası (Pomp A)
3- 3 yollu vana(3WV)
4-Otomatik doldurma ünitesi
5-Sirkülasyon pompası(PWM)
6-Depolama parametresi(CSU)
7-Hall sensör(FS)
8-Basınç sensörü(TA)
9-Akış sensörü(TA)
10-Dönüş sensörü(TR)
11-İyonizasyon/Ateşleme elektrodu(E)
12-Servis bağlantısı(CAN)
BK-Siyah
BL-Mavi
BR-Kahverengi
GN-Yeşil
RD-Kırmızı
YW-Sarı

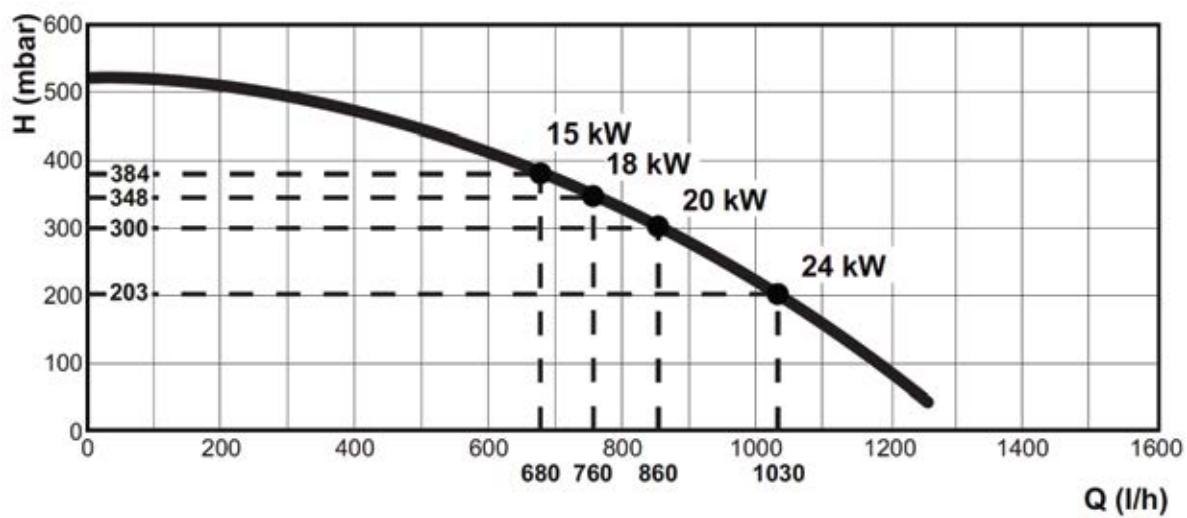
Cihazın sağlıklı çalışabilmesi ve elektriksel güvenliğin tam olabilmesi için, cihazın bağlı olduğu enerji hattında mutlaka topraklama olmalıdır.

Her iki kutup arasında min. 3 mm mesafe olacak şekilde, çift kutuplu bir anahtar kullanınız. Besleme kablosunu değiştirirken, mutlaka max. çapı 8mm olan, HAR H05 VV-F' 3x0,75 kablo kullanınız.

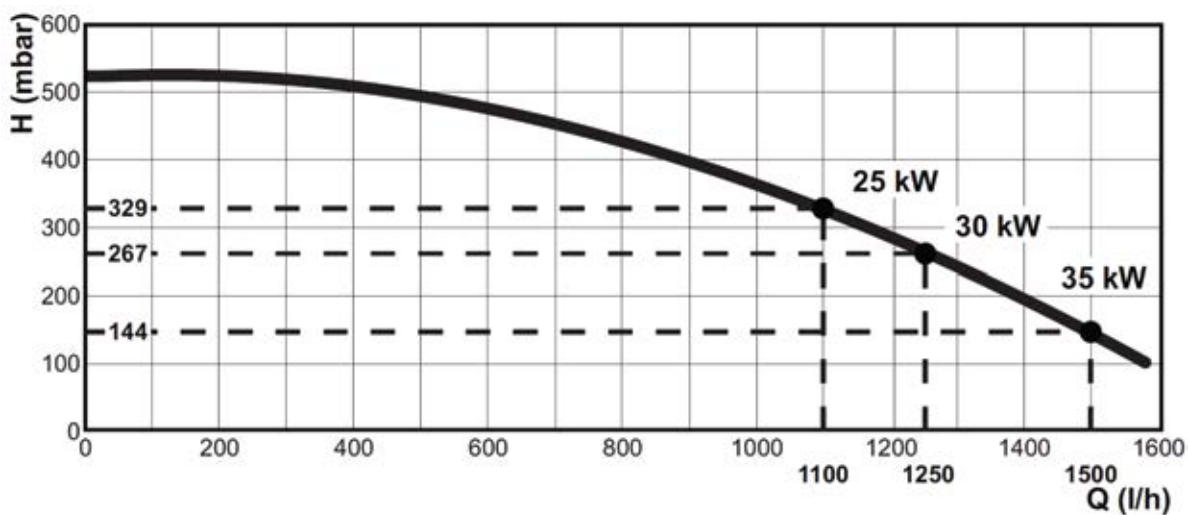
Cihaz üzerinde bir işlem yapılmadan önce elektrik bağlantısı mutlaka kesilmelidir.

10 Pompa Grafiği

Idee Ace 24-28



Idee Ace 35-39



11 Gaz Dönüşümü



Dikkat

Kombi gaz dönüşümü yalnızca yetkili kişiler tarafından yapılmalıdır.
Gaz dönüşümünün ardından cihaz yeni gaz tipine göre işaretlenmelidir.

12 Kombine Sökülmesi



Dikkat

Cihazın sökme işlemi yalnızca yetkili kişiler tarafından yapılmalıdır

Kombinin geçici veya kalıcı olarak sökülmesi gerekiyorsa aşağıdaki adımların takip edilmesi gerekir.

1. Kombine elektrik bağlantısını kesin
2. Gaz vanasını kapatın
3. Merkezi ısıtma sistemini tahliye edin.

Yetkili servisten tavsiye alın.

13 Çevresel Değerlendirme

13.1 Enerji tasarrufu

Enerji tasarrufu ile ilgili ipuçları:

- Radyatörleri örtmeyin. Radyatörlerin önüne perde asmayın.
- Isı kaybını önlemek için radyatörlerin arkasına yansıtıcı paneller takın.
- Isıtılmayan odalardaki boruları yalıtın(kiler, çatı vb.).
- Çatı yalıtımını yapın ve çift cam kullanın.
- Kombine kontrollerini düzenli yapın.
- Oda termostatlarını 1 °C kısın.
- Kullanılmayan odalarda radyatörleri kapatın.
- Sıcak ve soğuk suyu dikkatli kullanın.
- Oda termostatı kullanın. Termostatı yaklaşık 20 °C'ye indirin. Bu sayede ısıtma maliyetlerini ve enerji tüketimi azalmış olur.
- Termostatik radyatör vanaları ile birlikte modülasyonlu bir termostat enerji tasarrufu sağlar ve önemli bir konfor sunar. Bu kombinasyon size sıcaklıklarda esneklik sağlar. Termostatik radyatör vanalarını oda termostatının monte edildiği odalarda kullanmayın.
- Termostatik vananın tamamen kapanması ve açılması, istenmeyen sıcaklık dalgalanmalarına neden olur. Termostatik vanaları küçük adımlarla açıp kapatın.
- Odayı havalandırmak için pencereleri açarsanız oda termostatı sıcaklığını geçici olarak düşürün.
- Oda termostatını saatlik ayarlarken evde olunmayan günleri ve tatil günlerini dikkate alın. Elektrik tüketimi ve enerji tasarrufu, programlanmış ve aktif bir zamanlayıcı programı ile optimum seviyelere ulaşır.

14 Paket Etiket Bilgileri

14.1 Paketin merkezi ısıtma enerji verimliliğini belirten paket bilgi kartı

14.1.1 Paket bilgileri-Kombi

Kombinin Sezonsal Enerji Verimliliği

'I': Öncelikli merkezi ısıtıcının sezonsal ısıtma verimliliğinin değeri, % olarak ifade edilir.

$$\text{①} \\ \boxed{\text{'I'}} \%$$

Sıcaklık Kontrolörü

(Oda termostatu-Dış hava sensörü)
Sıcaklık kontrol bilgi kartından

Sınıf I =% 1, Sınıf II =% 2, Sınıf III =% 1.5,
Sınıf IV =% 2, Sınıf V =% 3, Sınıf VI =% 4,
VII. Sınıf =% 3,5, Sınıf VIII =% 5

$$\text{②} \\ + \boxed{} \%$$

Ek Kombi

Kombi bilgi kartından

Merkezi ısıtma sezonsal verimliliği(%)

$$\text{③} \\ (\boxed{} - \text{'I'}) \times 0.1 = \pm \boxed{} \%$$

Güneş Enerjisi Katkısı

Güneş enerjisi ürününün bilgi kartından.

Kolektör boyutu(m²)

Tank hacmi(m³)

Kolektör verimliliği(%)

Tank derecelendirmesi
A * = 0.95, A = 0.91,
B = 0.86, C = 0.83,
D- G = 0,81

$$\text{④} \\ (\text{'III'} \times \boxed{} + \text{'IV'} \times \boxed{}) \times 0.9 \times (\boxed{} / 100) \times \boxed{} = + \boxed{} \%$$

'III': Matematiksel ifadenin değeri: 294/(11.Prated), burada "Prated" tercih edilen ısıtıcıyla ilgilidir.

'IV': Matematiksel ifadenin değeri: 115/(11.Prated), burada "Prated" tercih edilen ısıtıcıyla ilgilidir.

(1) Eğer tank derecesi A'nın üzerindeyse 0,95 kullanınız.

Isı Pompası Katkısı

Isı pompası bilgi kartından

Merkezi ısıtma sezonsal enerji verimliliği(in%)

'II': Bir paketin tercihli ve ilave ısıtıcılarının ısı çıktısını ağırlıklandırmak için tercih edilen faktör aşağıdaki tabloda verilmiştir.

$$\text{⑤} \\ (\boxed{} - \text{'I'}) \times \text{'II'} = + \boxed{} \%$$

Güneş Enerjisi Katkısı ve Ek Isı Pompası

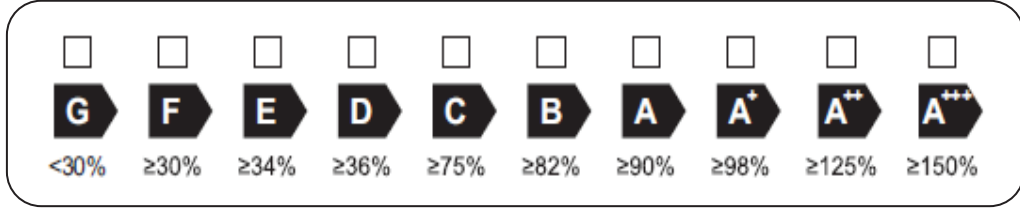
Küçük değeri seçiniz

$$0.5 \times \boxed{\text{4}} \text{ OR } 0.5 \times \boxed{\text{5}} = - \boxed{\text{6}} \%$$

Paketin merkezi ısıtma sezonsal enerji verimliliği sınıfı

$$\boxed{\text{7}} \%$$

Paketin merkezi ısıtma sezonsal enerji verimliliği sınıfı



Bu kartta verilen ürün paketinin enerji verimliliği, bir binaya kurulduktan sonra gerçek enerji verimliliğine karşı gelmeyebilir çünkü bu verimlilik, dağıtım sistemindeki ısı kaybı ve bina büyüklüğü ve özellikleri ile ilgili olarak ürünlerin boyutlandırılması gibi faktörlerden etkilenir.

Düşük Sıcaklık Uygulaması için Kullanılan Kombi ve Ek Isı Pompası(35°C)

Isı pompası bilgi kartından

$$\boxed{\text{7}} + (50 \times \text{'II'}) = \boxed{\text{ }} \%$$

Kombilerin ağırlıklandırılması

$P_{sup} / (Prated + P_{sup})^{(1)(2)}$	II, sıcak su depolama tankı olmayan paket	II, sıcak su depolama tanklı paket
0	0	0
0.1	0.3	0.37
0.2	0.55	0.70
0.3	0.75	0.85
0.4	0.85	0.94
0.5	0.95	0.98
0.6	0.98	1.00
≥ 0.7	1.00	1.00

(1) Ara değerler, iki bitişik değer arasındaki doğrusal enterpolasyon ile hesaplanır.

(2) Prated tercihli alan ısıtıcı veya kombinasyon ısıtıcısı ile ilgilidir.

Bu fişte verilen ürün paketinin enerji verimliliği, bir binaya monte edildikten sonra gerçek enerji verimliliğine karşılık gelmeyebilir, çünkü bu verimlilik dağıtım sistemindeki ısı kaybı ve bina büyüklüğü ve özellikleri ile ilişkili olarak ürünlerin boyutlandırılması gibi faktörlerden etkilenir.

I Kombine ısıtıcının kullanım suyu enerjisi verimliliğinin değeri,% cinsinden ifade edilir.

II Matematiksel ifadenin değeri $(220 \cdot Q_{ref}) / Q_{nonsol}$, kombine ısıtıcısının M, L, XL veya XXL yük profilini beyan etmek için , Ek VII, Tablo 15 ve Q_{nonsol} güneş enerjisi ürününün bilgi kartından AB 811/2013 yönetmeliğinden alınmıştır.

III Matematiksel ifadenin değeri $(Q_{aux} \cdot 2,5) / (220 \cdot Q_{ref})$,% olarak ifade edilir, Q_{aux} beyan edilen yük profili M, L, XL veya XXL için güneş enerjisi ürününün bilgi kartından ve Q_{ref} AB 811/2013, Ek VII, Tablo 15 den alınır.



BDR THERMEA GROUP

BAYMAK MAKİNA SANAYİ VE TİCARET A.Ş.

Orhanlı Beldesi, Orta Mahalle, Akdeniz Sokak No: 8

34959 Tuzla / İSTANBUL

Tel: (0216) 581 65 00

Fax: (0216) 304 20 13

[http:// www.baymak.com.tr](http://www.baymak.com.tr)

e-mail: musterihizmetleri@baymak.com.tr