

BİREYSEL
ISITMA
SİSTEMLERİ

BAYMAK İDEE / Yoğuşmalı Kombi



baymak.com.tr

 baymak

BDR THERMEA GROUP

BAYMAK IDEE

Premix Teknolojili Yoęuşmalı Kombi (IDEE 24-28-35-39)



- 20 ile 34,9 kw arasında ısıtma kapasiteleri
- Premix tam yoęuşma teknolojisi ile tam tasarruf
- ErP Enerji verimlilik sınıfı A
- Modülasyonlu sirkülasyon pompası
- Isıtma ve kullanım suyu devresinde donmaya karşı tam koruma
- Kompakt ebatları sayesinde (YxGxD 54,1 cm x 36,8 cm x 36,4 cm) mekandan tasarruf sağlar*
- Dar alanlar için montaj kolaylığı sağlar
- Sadece 46 dBA**
- Sadece 26 kg ***
- Baymak IDEE, oda termostatlarıyla opsiyonel olarak kullanılabilir
- Aşırı ısınmaya karşı emniyet sistemi
- Parçalara kolay ulaşılması nedeniyle servis kolaylığı sağlar
- IDEE kombi bakım periyotlarını gösterecek şekilde programlanabilir
- Doğalgaz ve propan ile çalışma olanağı sunar
- NOx sınıfı 5
- Paslanmaz çelik plakalı kullanım suyu eşanjörü
- 3 bar emniyet ventili

* Verilen boyut alt bağlantı seti hariç değerlerdir.

** Ses değeri IDEE 24 modeli için maksimum güçteki ses seviyesidir.

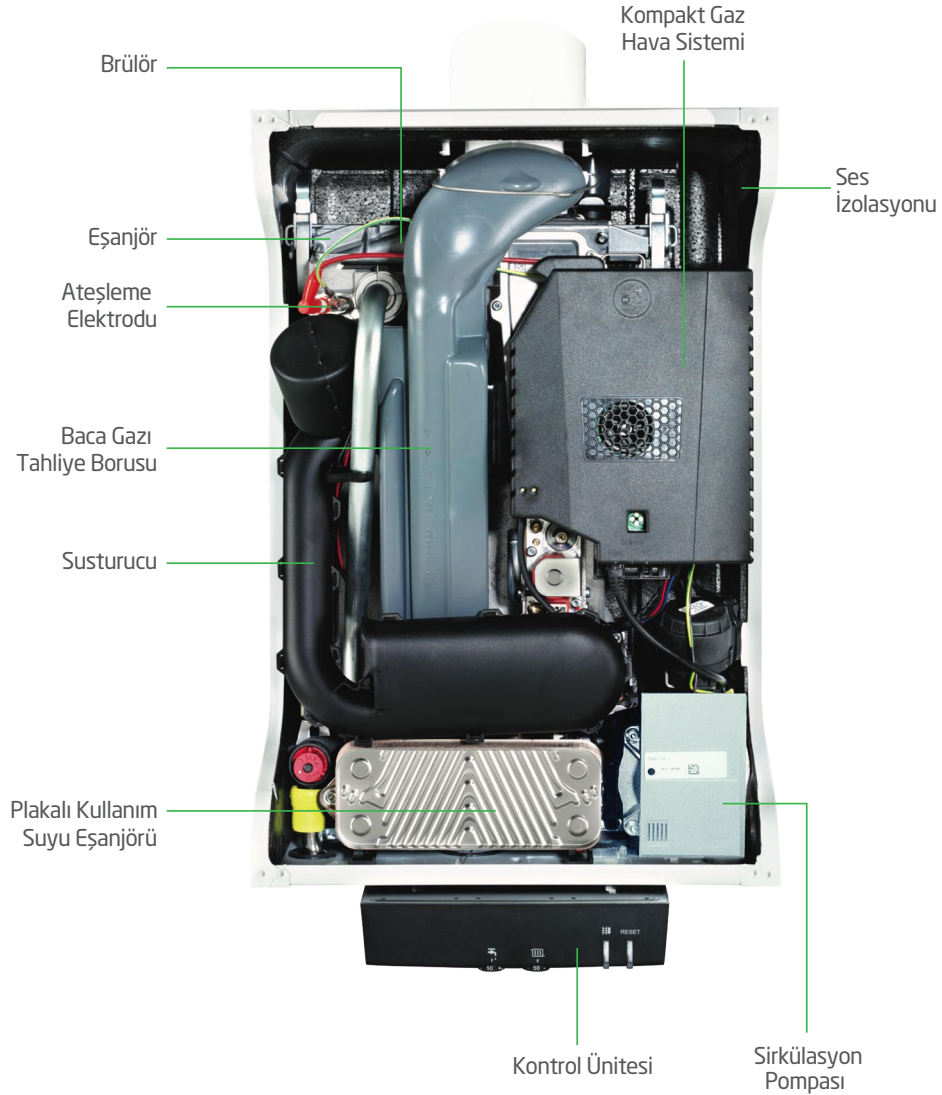
*** Ağırlık değeri IDEE 24-28 modeller için geçerlidir.



idee Yoğuşmalı Kombi

Baymak, Hollanda Teknolojisi ile yoğuşmalı kombiyi yeniden tanımlıyor.

Yüksek performansı, hafif ve kompakt tasarımı, dar alanlara montaj avantajıyla; ultra sessiz ve küçük IDEE, yoğuşmalı kombide yeni bir dönem başlatıyor.



Aksesuarlar

- 60/100 mm hermetik baca seti
- Baymak idee oda termostadı (opsiyonel)
- Baymak idee programlanabilir oda termostadı (opsiyonel)
- Baymak idee programlanabilir, kablosuz (RF) oda termostadı (opsiyonel)

Kontrol Paneli



- 1 Kullanım suyu sıcaklık ayar düğmesi
- 2 Kalorifer devresi sıcaklık ayar düğmesi
- 3 Baca test fonksiyonu düğmesi
- 4 Reset düğmesi ve çalışma modu sinyali

Oda Termostatları

Baymak oda termostatları, çok sayıda gelişmiş fonksiyona sahip OpenTherm kontrol cihazlarıdır.

- Kolay ve hassas kontrol
- Aydınlatmalı açık mavi LCD ekran
- Çok fonksiyonlu menü

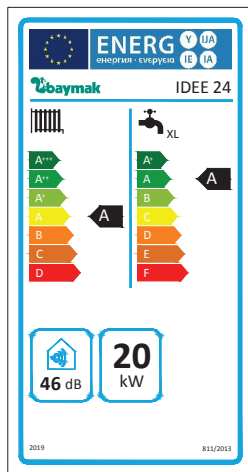


Baymak idee programlanabilir oda termostadı (16900402)

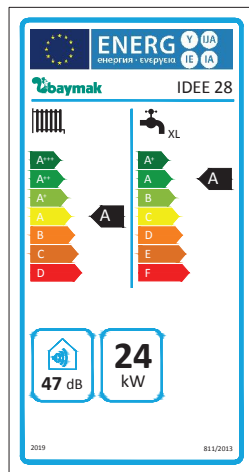


Baymak idee programlanabilir kablosuz (RF) oda termostadı (16900403)

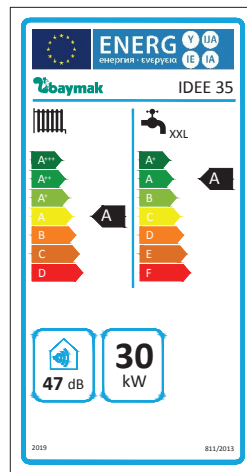
Enerji Verim Etiketleri



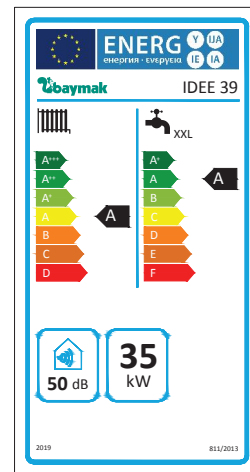
IDEE 24



IDEE 28



IDEE 35



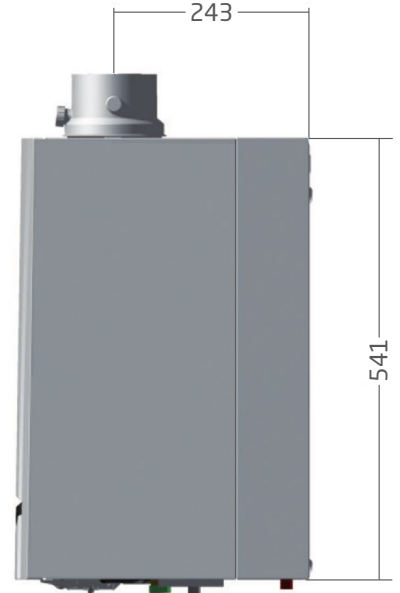
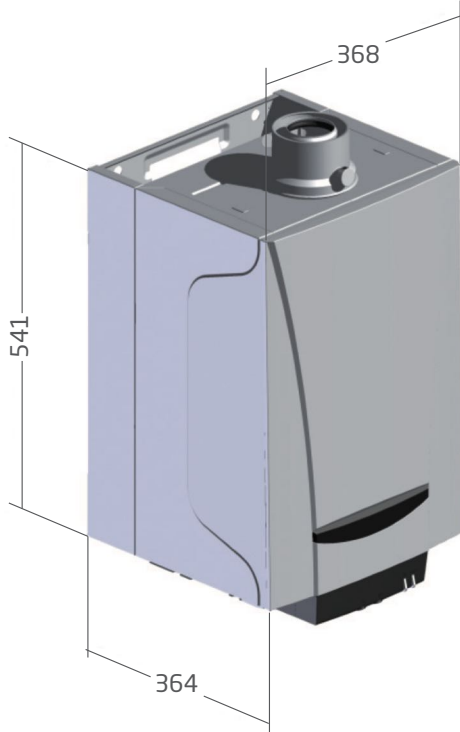
IDEE 39



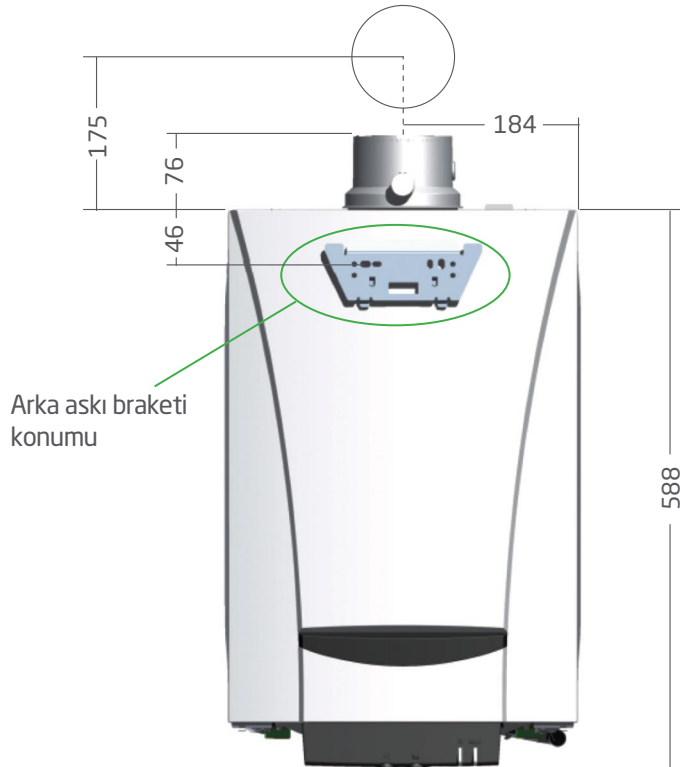
Teknik Veri Tablosu

Modeller		IDEE 24	IDEE 28	IDEE 35	IDEE 39
ISITMA ÖZELLİKLERİ					
Mevsimsel ısıtma verimlilik sınıfı (ErP)		A	A	A	A
Mevsimsel ısıtma verimliliği (ηs)	%	94	94	94	94
Nominal ısı gücü (Prated)	kW	20	24	30	35
Maksimum ısı gücü - merkezi ısıtma 80-60°C (P4)	kW	19,8	23,8	29,8	34,7
Minimum ısı gücü - merkezi ısıtma 80-60°C	kW	5,5	5,5	7,7	7,7
Anma ısı gücü verimliliği 80-60 (η4)	%	89,3	89,3	89,5	89,5
%30 kısmi yükte anma ısı gücü(P1)	kW	6,6	8	9,9	11,6
%30 kısmi yükte verimlilik (η1)	%	99,6	99,5	99,5	99,5
Maksimum ısı gücü - merkezi ısıtma 50-30°C	kW	20,9	24,8	31	35,7
Minimum ısı gücü - merkezi ısıtma 50-30°C	kW	6,1	6,1	8,5	8,5
Mahal ısıtma için yıllık enerji tüketimi	GJ	60	73	91	106
Merkezi ısıtma devresi maksimum basıncı	bar	3	3	3	3
Genleşme tankı kapasitesi	l	8	8	8	8
SICAK SU ÖZELLİKLERİ					
Sıcak su yük profili		XL	XL	XXL	XXL
Mevsimsel sıcak su verimlilik sınıfı		A	A	A	A
Sıcak su verimliliği	%	86	86	85	85
Su ısıtma için yıllık elektrik enerjisi kullanımı	kWh	37	39	37	30
Su ısıtma için yıllık yakıt tüketimi	GJ	17	17	22	23
Kullanım suyu debisi	l/dk	12,1	14	17,3	18,9
Min kullanım suyu çıkışı	l/dk	1,2	1,2	1,2	1,2
Kullanım suyu devresi max basıncı	bar	8	8	8	8
Kullanım suyu devresi min dinamik basıncı	bar	0,8	0,8	0,8	0,8
DİĞER ÖZELLİKLER					
Ses gücü	dB(A)	46	47	47	50
Baca tipi	-	B23 - B23P - B33 - C13 - C13X - C33 - C33X - C43 - C43x - C53 - C63X - C83 - C83X - C93X			
Standart baca ölçüsü	mm	60 / 100			
NOx sınıfı	-	5	5	5	5
Besleme gerilimi	V / Hz	230 / 50			
Elektrik yükü	W	105	117	145	159
Net ağırlık	kg	24	24	26,5	26,5
Boyutlar (YxGxD)	mm	541x368x364			
Elektriksel koruma		IP X4D			

Teknik Ölçüler

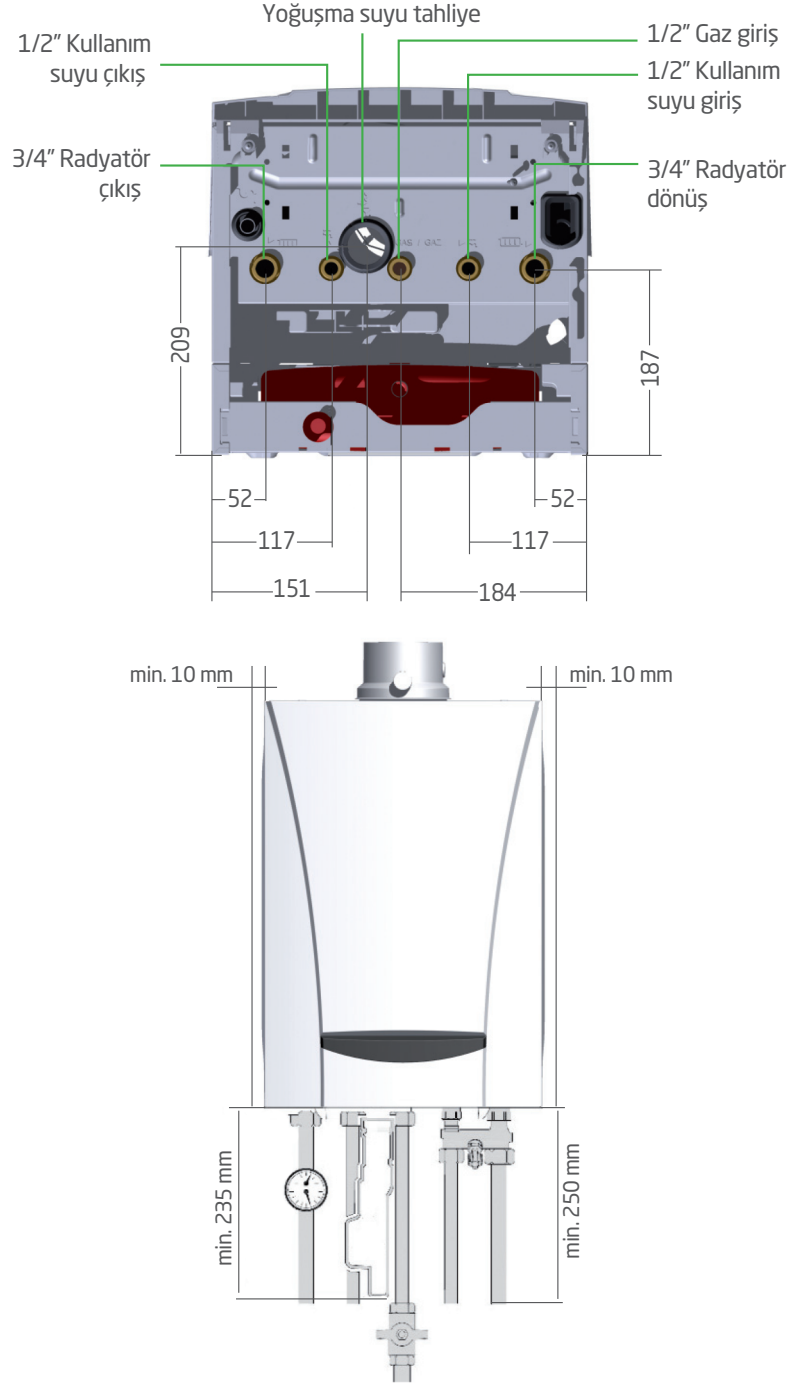


Baca bağlantı çapı	: 60 mm
Hava bağlantı çapı	: 100 mm
Dönüş suyu bağlantı çapı	: 3/4"
Gaz bağlantı çapı	: 1/2"
Çıkış suyu bağlantı çapı	: 3/4"
Kullanım suyu gidiş çapı	: 1/2"
Kullanım suyu dönüş çapı	: 1/2"



Montaj Bilgileri

IDEE kombinin montajı için minimum montaj mesafeleri şekilde görüldüğü gibidir.



Standart Hermetik Baca Seti

Hermetik uygulama için baca tipleri: B23*, B23P*, B33, C13, C33, C43, C53, C63, C83, C93 *IP20 Hermetik baca uygulaması için mesafe tablosu.

Özellikler

	24	28	35	39
Baca Çapları (mm)	60/100	60/100	60/100	60/100
Maksimum Uzunluk L (m)	9	9	5	5

* idee yağışmalı kombiler için dirseklerden dolayı hermetik bacadaki kaybedilen uzunluk, her 45° dirsek için 1 metre, her 90° dirsek için 2 metredir.



BDR THERMEA GROUP

GENEL MERKEZ

Orta Mahalle,
Akdeniz Sok. No: 8
Tuzla 34959 - İSTANBUL
Tel : +90 216 581 65 00
Faks : +90 216 581 65 82

www.baymak.com.tr

