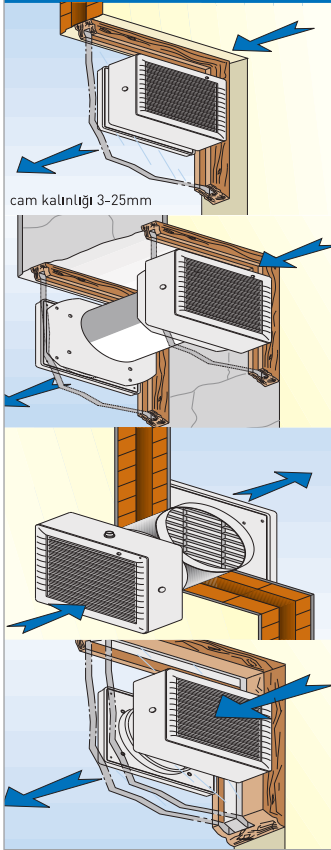




EU 1253/2014 yönetmeliği ve ERP 2009/125/CE direktifine uygundur.

- Binalarda yüksek emiş performansı, ticari ortamlar için idealdir.
- Duvar, çift cam ve çift camlı pencere montajı için uygundur.
- 9/230 ve 12/300 modelleri çift taraflı çalışmaya uygundur.

UYGULAMA



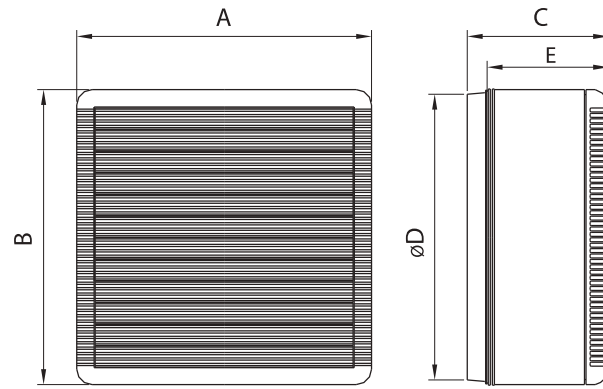
PERFORMANS

Model	Koruma Sınıfı	m ³ /h	l/s	Pa	W	dB(A)*
Vitro 6/150	IPX4	200	56	36	24	40
Vitro 9/230	IPX4	700	194	52	43	50
Vitro 12/300	IPX4	*1400/800	389/222	83	106	59

*Emme/Basma

**Lp(A) 3 metre mesafeden, 230V-50Hz.

ÖLÇÜLER



Model	A	B	C	ØD	E	kg
Vitro 6/150	195	195	126	184÷188	102	1,7
Vitro 9/230	287	287	138	254÷258	122	3,5
Vitro 12/300	364	364	162	324÷329	137	5

EĞRİLER

