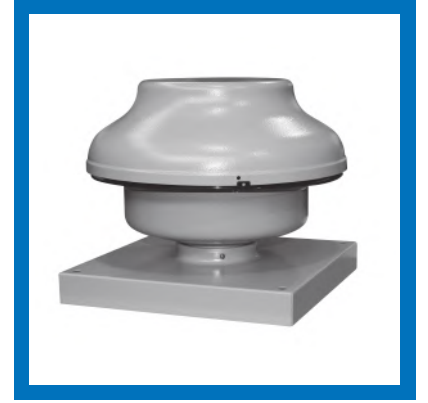


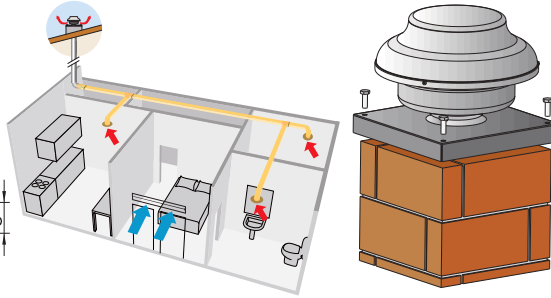
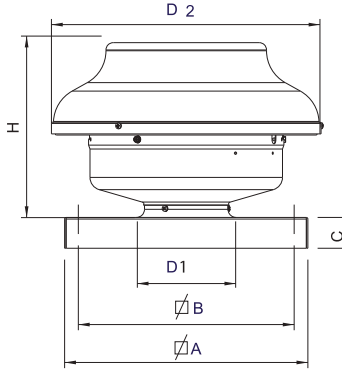
PERFORMANS

Model	Koruma Sınıfı	m ³ /h	l/s	Pa	W	A	dB(A)*
Mrf 150	IPX5	579	161	459	80	0,37	52
Mrf 160	IPX5	736	204	515	116	0,47	54
Mrf 200	IPX5	794	280	503	200	0,48	55
Mrf 250	IPX5	866	240	602	203	0,65	51
Mrf 315	IPX5	1222	339	838	247	1,10	55

*Lp(A) 3 metre mesafeden, 230V-50Hz.



ÖLÇÜLER



UYGULAMA



EU 1253/2014 yönetmeliği ve ERP 2009/125/CE direktifine uygundur.

- Çatı uygulamaları için yüksek performanslı radyal fanlar
- Kare çatı baca ekipmanı dahil
- Merkezi havalandırma için kolay ve uygun maliyetli çözüm
- Epoksi kaplamalı çelik saç ve alüminyumdan yapılmıştır
- Atmosferik faktörlere karşı yüksek dirençlidir

Model	D1	D2	H	∅A	∅B	C	kg
Mrf 150	147	405	266	400	360	36	6,2
Mrf 160	157	405	266	400	360	36	6,2
Mrf 200	198	405	266	400	360	36	6,8
Mrf 250	248	405	266	400	360	36	7,3
Mrf 315	314	484	322	400	360	36	10

EĞRİLER

