



PERFORMANS

Model	Koruma Sınıfı	m ³ /h	l/s	Pa	W	dB(A)*
Eco 100	IPX4	90	25	26	11	39
Eco 120	IPX4	170	47	39	15	42
Eco 150	IPX4	320	89	69	25	49

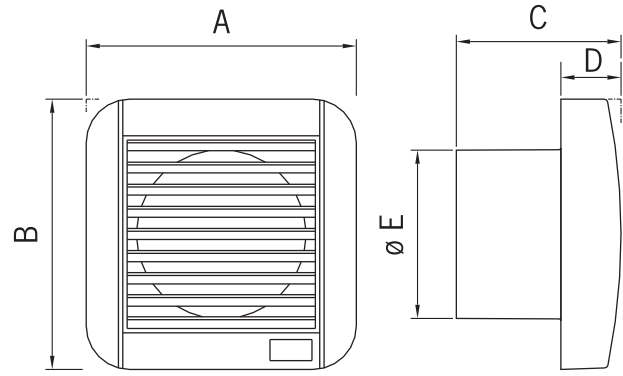
*Lp(A) 3 metre mesafeden, 230V-50Hz.



EU 1253/2014 yönetmeliği ve ERP 2009/125/CE direktifine uygundur.

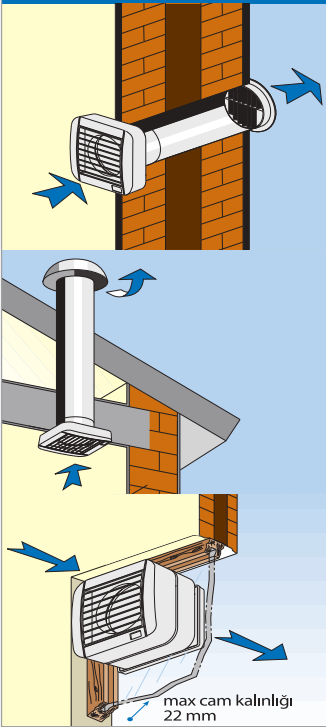
- Otomatik panjurlu Hava doğru- dan ve bir kanal (max 3 m) ile tahliye edilebilir
- Tuvalet,banyo,çamaşır odası, mutfak için uygundur
- Kirli havanın tahliyesinde düşük enerji tüketimi ve yüksek performans sağlar

ÖLÇÜLER



Model	A	B	C	D	ØE	kg
Eco 100	155	155	101	44	97	0,6
Eco 120	180	180	121	51	119	0,8
Eco 150	209	209	137	52	149	1,2

UYGULAMA



EĞRİLER

