

# Gas 310-610 Eco Pro

285 - 1300 kW

Yer Tipi  
Yoęuşmalı  
Kazanlar

**RES**  
ENERJİ SİSTEMLERİ A.Ş.



Entegre Premix Brölörlü Alüminyum Yer Tipi  
Yoęuşmalı Kazan

**remeha**

# Gas 310-610 Eco Pro

**Remeha, 285 kW'dan 1300 kW arası kapasitelerde, kendisini ispatlamış teknolojisi ve en gelişmiş elektronik sistemi ile % 100 özelleştirilmiş yer tipi yoğuşmalı kazanı yüksek kalite sunuyor.**

REMEHA GAS 310-610 ECO PRO üstün ve yüksek performans düşüncesiyle geliştirilmiştir. Bu performansının yanında kolaylıkla farklı uygulamalarda kullanılabilir olması bir diğer özelliğidir. Her kazan, tamamen montajı yapılmış, konfigüre edilmiş, test edilmiş, ayrıca en uygun taşıma ve kurulumu göre tamamen hazırlanmış bir şekilde teslim edilir.

Kompakt boyutları ve hafif olması sayesinde, kazan kolayca taşınabilir ve kurulabilir. Kazan, kapasiteden bağımsız sadece 72 cm genişliğindedir, standart kapı genişliklerine uygundur ve taşınabilir küçük parçalara ayrılabilmesi sayesinde, herhangi bir kazan dairesine rahatlıkla yerleştirilebilir. 20 dakikanın altında bir sürede taşınabilen parçalara kolayca ayrılabilir. Aynı zamanda kolayca hareket edebilmesine olanak sağlayan standart olarak monte edilmiş tekerleklere sahiptir.

**Kendisi “küçük”  
performansı büyük  
yüksek verimli yer  
tipi yoğuşmalı kazan.**

Modern Remeha Comfort Master kontrol sistemi, üç renkli LCD ekranı ile her tesisata esnek bir şekilde entegre edilebilir. Kurulumun kolaylığı ve esnekliği, kurulum ile kazan işletilebilirliği örnek olacak niteliktedir. Parça sayısı olabildiğince az tutulmuş ve kompakt dizayna rağmen her bir parça uygun olarak yerleştirilmiştir. Ayrıca her parçaya rahat erişim, kolay operasyon ve servis imkanı sağlanmıştır.

Standart olarak baca gazı klapesi eklenmiş olan kazan modülleri, hiçbir ekstra yatırıma gerek olmadan yüksek basınçla çalışmayı mümkün hale getirmektedir. Bu aynı zamanda gerekli baca çapını da azaltarak sadece uygulamayı iyileştirmekle kalmayıp aynı zamanda dikkate değer düzeyde bir tasarruf da sağlamaktadır.

Kazanda opsiyonel düşük sıcaklık bağlantısı mevcuttur. Bu bağlantı sayesinde yüksek ve düşük sıcaklık zonları olan aynı sistemde, tam kapasiteli kullanımda yoğuşma verimi üst seviyeye çıkmaktadır.

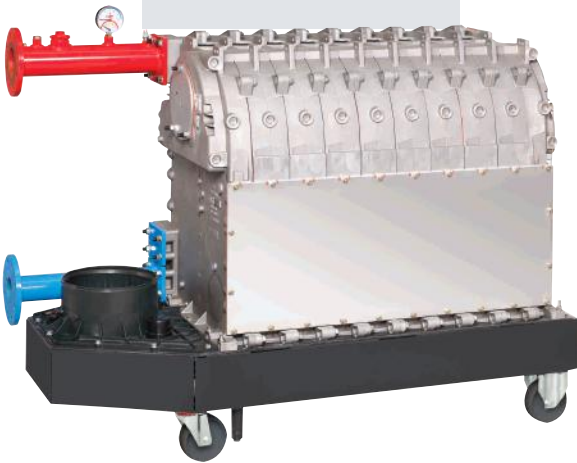


## Ürün Gamı

- 310 ECO PRO-285
- 310 ECO PRO-355
- 310 ECO PRO-430
- 310 ECO PRO-500
- 310 ECO PRO-575
- 310 ECO PRO-650
- 610 ECO PRO-710
- 610 ECO PRO-860
- 610 ECO PRO-1000
- 610 ECO PRO-1150
- 610 ECO PRO-1300

Gelişmiş kazan kontrolü ('abc') devamlı olarak kazanın çalışmasını izler ve ihtiyaca göre kazan kapasitesini ayarlar. Bu kontrol sistemi tesisattaki negatif dış etkenleri ( debi, hava/gaz besleme problemleri vb.) kazanı mümkün olduğunca kilitlemeden takip eder. Bu negatif etkilerin artması durumunda, kazan kapasitesini düşürür ve/veya kazanı kilitler ve negatif etkenlerin azalmasını bekler. 'abc' kontrol sistemi mevcut ateşleme güvenlik kontrolünü geçersiz kılmaz.

'abc' kontrol sistemi ihtiyaca göre kazan kapasitesini ayarlar. Bu sistem fanın hızını ayarlar ve premix brülöre gönderilen hava-gaz karışım miktarını hava basınç farkını ölçerek belirler. Ateşleme elektrodu premix brülöre gönderilen gaz-hava karışımının tutuşturarak alev oluşumunu sağlar. Bu alev oluşmazsa ve ya düzensizse kazan kendini ön korumaya alır. 5 denemeden sonra bu şartlar devam ederse kazan kendini kilitler, bu durumda mevcut durum giderildikten sonra manuel olarak kazanın resetlenmesi gereklidir.



## Ürün Özellikleri

- %20-100 arasında modülasyon
- Korozyona dayanıklı Al-Si-Mg döküm eşanjör
- Premix brülör
- Hava/Gaz oransal kontrollü yakma teknolojisi
- Baca klapesi
- Sıcaklık kontrol aralığı 20 °C – 90 °C
- Hava basınç sensörü
- Düşük su seviyesi kontrolü için sıcaklık sensörleri
- Donma koruması
- Opsiyonel düşük sıcaklık bağlantısı
- Yüksek sıcaklık kontrolü
- Her kazan önceden konfigürasyonu yapılmış ve monte edilmiş olarak teslim edilir.
- Standart olarak tekerlekler monte edilmiştir
- 72 cm genişlik
- Düşük Ağırlık
- Ayarlanabilir ayaklar
- Dış hava kompanzasyonlu kazan kontrol sistemi kurulum opsiyonlu modern kontrol paneli
- Düşük enerji tüketimi
- Bacalı, yarı hermetik veya hermetik kullanılabilme
- Tüm kontrol ve emniyet ekipmanları gövde üzerinde mevcuttur
- Sessiz çalışma
- Güvenilir ısıtma sağlayan, gelişmiş, modülasyon yapabilen Remeha Comfort Master kazan kontrol sistemi
- Yükleme/boşaltma rampası ile birlikte ambalajlı olarak teslim edilir

# Kontrol ve Aksesuarlar

## Kontrol

Remeha GAS 310-610 ECO PRO aşağıdaki şekilde kontrol edilebilir;

- Oda ve/veya dış hava sıcaklığı temel alınarak, düzenleyici kontrolleri ile tek kazan veya kaskad olarak
- Gerekğinde kazan ısıtma girişini kullanarak (dış hava duyar elemanı), on/off kontrolü
- Gidiş/Dönüş sıcaklığına dayanan analog sinyaller ile (0-10 V)

## Aksesuarlar

- Kapalı versiyonlar için kombine çatı bacası kiti
- Hava filtresi, tozlu çevrelerdeki açık versiyonlar için
- Hava filtresi kutusu, tozlu çevrelerdeki kapalı sürümler için (hava filtresi hariç)
- Gaz sızıntı monitörü
- Ana gaz vanası
- Minimum gaz basınç anahtarı
- Hidrolik basınç sensörü
- $\varnothing$  250 mm ile  $\varnothing$  200 mm arasındaki baca ve hava besleme için adaptörler, PC'ler için recom iletişim kiti
- Çeşitli arayüzler
- Temizlik Ekipmanları
- Kombine hava destek kiti
- Dış hava kompozisyonlu iSense ve c-Mix kullanan kaskad konfigürasyonları için de uygulanabilir.
- Dış hava duyar elemanı
- Pompa adaptörü: Standart flanş bağlantısı (4 delikli pompa)

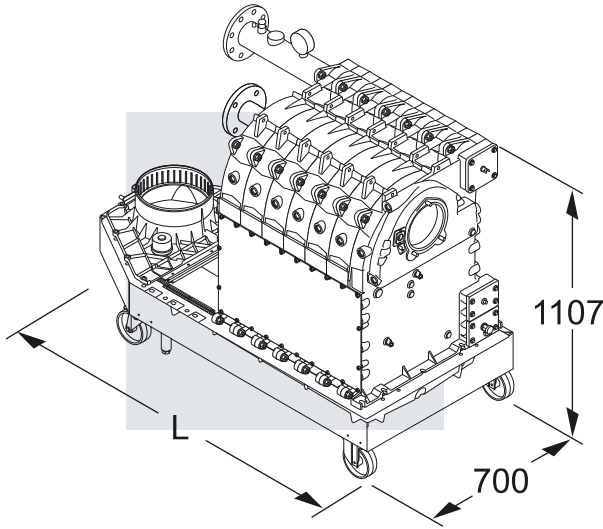


# Nakliye ve Kurulum

Remeha yer tipi yoğuşmalı kazan modülerdir, gerektiğinde bina içindeki bir kazan dairesine taşınabilmesi için 20 dakikadan daha kısa bir sürede parçalara ayrılabilir. Parçalara ayrıldıktan sonra, gövdede sadece eşanjör ve yoğuşum tavaşı kalır. Bu eşsiz konsept, kazanın kolayca hareket ettirilerek asansöre götürülebilmesini veya dar bir koridor boyunca taşınabilmesini sağlar dolayısıyla sizi vinç kiralama maliyetinden kurtararak tasarruf etmenize yardımcı olur.

## Dikkat !

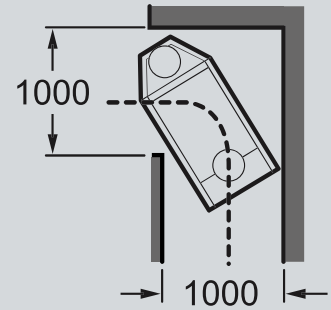
Bu tekerlekler sadece kazanın taşınması için kullanılmalıdır. Kazan dairesinde en son pozisyona getirildikten sonra sabitleme ayakları kullanılarak sabitlenmelidir.



Model	Model	L (mm)
310 Eco Pro-285	610 Eco Pro-570	1160
310 Eco Pro-355	610 Eco Pro-710	1160
310 Eco Pro-430	610 Eco Pro-860	1160
310 Eco Pro-500	610 Eco Pro-1000	1469
310 Eco Pro-575	610 Eco Pro-1150	1469
310 Eco Pro-650	610 Eco Pro-1300	1469

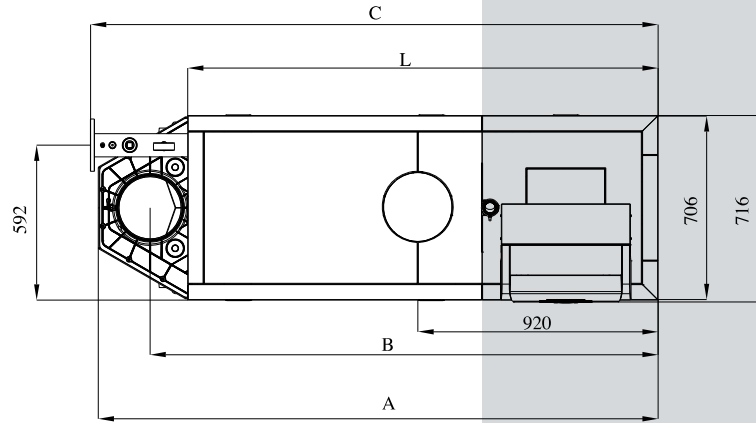
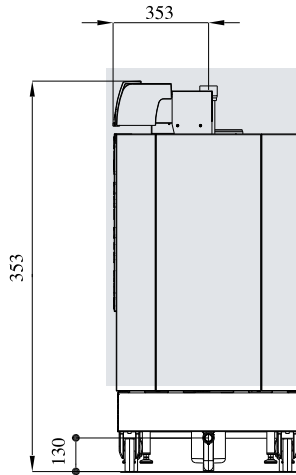
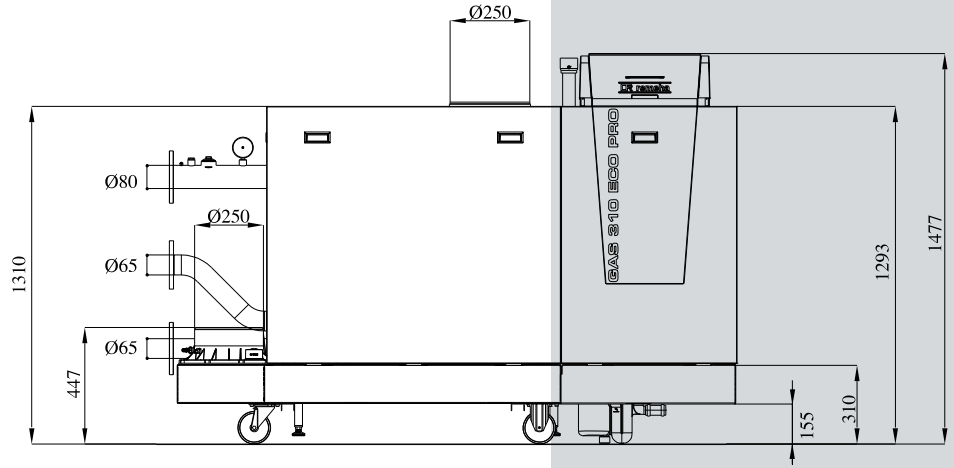
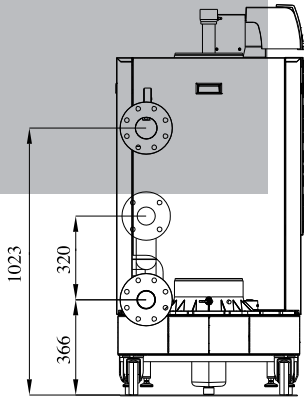
Remeha GAS 310 ECO PRO tamamen montaj yapılmış ve paketlenmiş olarak teslim edilir. Ambalaj 80 cm genişliğinde, 181 cm yüksekliğindedir ve uzunluğu kazanın modeline göre değişir. Ambalajın tabanı 80 cm genişliğindeki bir palettir ve bu palet, forklift veya palet taşıyıcı ile manevra yapılabilmesine olanak verir. Kazan, ambalajsız olarak, 72 cm genişliğindedir (gövdesiz olarak 70 cm) tüm standart kapı geçişlerine uygundur. Kazan, ambalajından çıkarıldığında kolayca hareket ettirilebilmesi için bir dizi tekerlek üzerine monte edilmiştir. Ambalaj malzemeleri, kapı eşikleri gibi engelleri kolayca aşmak için kullanılabilir. Kazanın tekerleklerini zemin seviyesinden yükseltebilmek ve dengeleyebilmek için, ayarlanabilir ayakları vardır.

Remeha GAS 610 ECO PRO, bir sağ ve bir sol modülden oluşmaktadır. Her bir modülün, baca, hava beslemesi (gerekirse) ve gövde elemanları kombine edilmiştir. Kazan, kurulum esnasında optimum esneklik sunar. Her kazan modülünün kendi kontrolleri vardır ve ayrı ayrı olarak hidrolik ve gaz tesisatına bağlanabilir. Baca gazı kollektörü dönelim özelliğine sahiptir, dolayısıyla hem yatay hem de dikey baca bağlantısına elverişlidir.



GAS 310 ECO PRO yukarıdaki şekilde görüldüğü gibi, genişliği minimum 1 metre olan koridorlarda rahatlıkla döndürülerek taşınabilir.

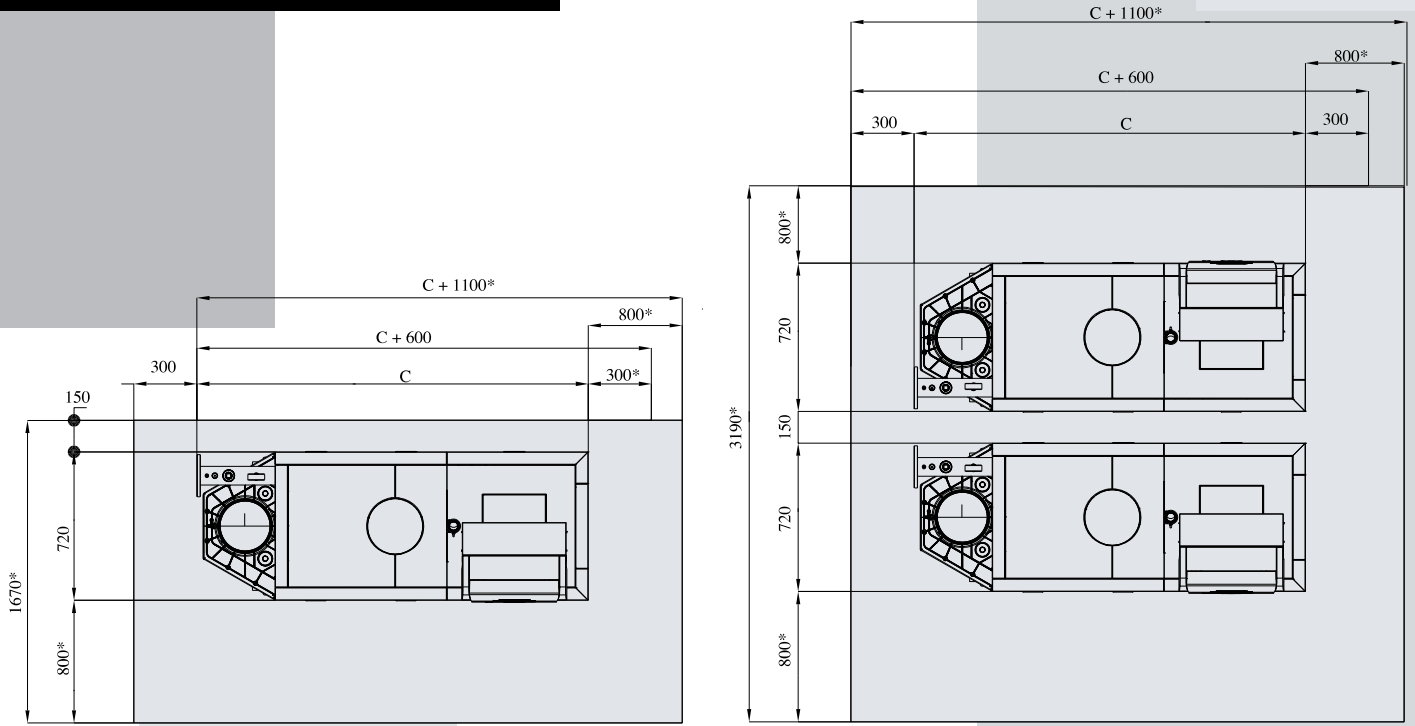
# Gas 310 Eco Pro Boyutları



Gas 310 ECO PRO	A (mm)	B (mm)	C (mm)	L (mm)
285	1833	1635	1862	1490
355	1833	1635	1862	1490
430	1833	1635	1862	1490
500	2142	1944	2172	1800
575	2142	1944	2172	1800
650	2142	1944	2172	1800

Sembol	Bağlantı
	Isıtma gidiş NW 80 flanş (DIN 2576)
	Isıtma dönüş NW 80 flanş (DIN 2576)
	Gaz Gaz bağlantısı , G2 " (dişi vida)
	Yoğuşma drenaj , Ø 32 mm(ıç)
	Baca tahliye, Ø 250 mm
	Taze hava besleme, Ø 250 mm
	ikinci dönüş (opsyonel), NW 65 flanş (DIN 2576)

# Gas 310 Eco Pro Kazan Dairesi Yerleşimi



\* Kontrol panelinin koyulacağı taraf olması durumunda gerekli mesafe

Gas 310 Eco Pro	c(mm)
285	1862
355	1862
430	1862
500	2172
575	2172
650	2172

Servis için kazanın ön tarafında 80 cm boşluk bırakılmalıdır fakat önerilen 100 cm'dir. Kazanın üstünde ise 40 cm boşluk bırakılması yeterlidir. Eğer taze hava beslemesinde hava filtresi kullanılacaksa kazanın üstünde 65 cm boşluk bırakılmalıdır. Baca tarafında ise minimum 30 cm boşluk bırakılmalıdır.

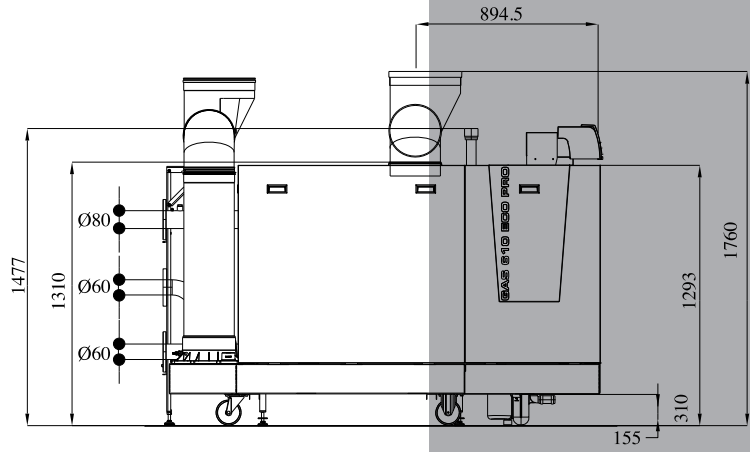
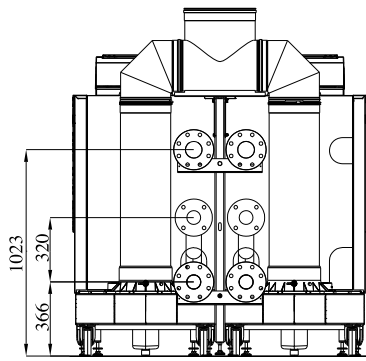
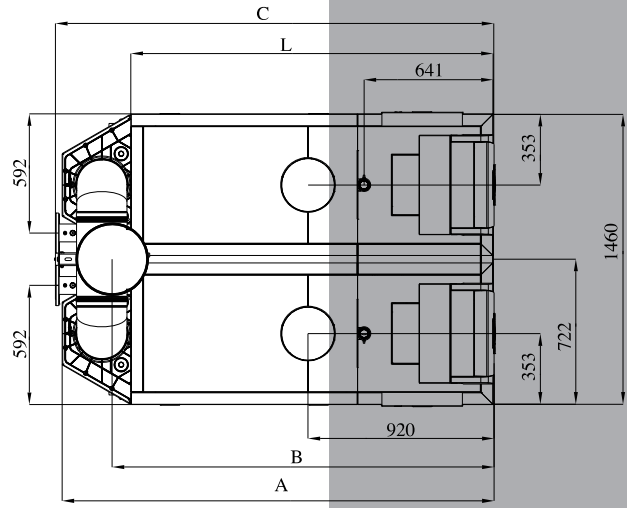
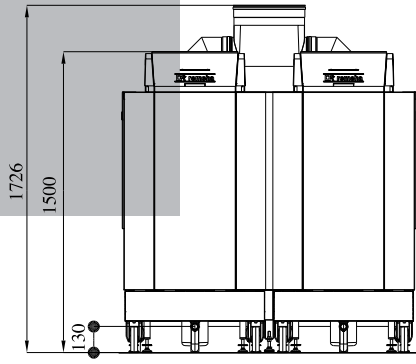
# Gas 310 Eco Pro Teknik Özellikler

Kazan Tipi	Birim	Remeha Gas 310 ECO PRO							
		285 (5 Dilim)	355 (6 Dilim)	430 (7 Dilim)	500 (8 Dilim)	575 (9 Dilim)	650 (10 Dilim)		
<b>Genel</b>									
Kontrol Seçenekleri		-	Modülasyon, on/off, 0-10 V						
Nominal Çıkış Gücü (80/60 °C)	min	kW	51	65	79	92	106	119	
	max	kW	261	327	395	461	530	601	
Nominal Çıkış Gücü (50/30 °C)	max	kW	279	350	425	497	574	651	
Tam yükte verim (80/60 °C)		%	98	98,1	98,2	98,3	98,4	98,5	
Tam yükte verim (50/30 °C)		%	104,8	105,2	105,6	106	106,4	106,8	
Yıllık verim *		%	109,6	109,5	109,4	109,3	109,2	109,1	
<b>Yakıt ve Baca Gazı Verileri</b>									
Gaz tüketimi	min	m <sup>3</sup> /h	5,7	7,2	8,7	10,1	11,5	12,9	
	max	m <sup>3</sup> /h	28,1	35,2	42,5	49,6	57	64,6	
Gaz giriş basıncı	min	mbar	17						
	max	mbar	30	30	100	100	100	30	
NO <sub>x</sub> emisyonlar (Yıllık Emisyonlar)		mg/kWh	33	35	32	29	36	26	
Baca gazı debisi	min	kg/h	91	114	138	160	183	205	
	max	kg/h	448	560	676	789	907	1026	
Baca gazı sıcaklığı	min	°C	30						
	max	°C	80						
Radyal fan basıncı		Pa	130	120	130	150	150	150	
<b>Hidrolik Veriler</b>									
Su hacmi		L	49	60	71	82	93	104	
Çalışma basıncı	min	bar	0,8						
	max	bar	7						
Su sıcaklığı	max	°C	110						
Çalışma sıcaklığı	min	°C	20						
	max	°C	90						
Eşanjör Basınç Kaybı (ΔT=20°C)		mSS	1,13	1,1	1,2	1,1	1,25	1,3	
		kPa	11,3	11	12	11	12,5	13	
Eşanjör Basınç Kaybı (ΔT=10°C)		mSS	3,74	3,64	3,97	3,64	4,13	4,35	
		kPa	37,4	36,4	39,7	36,4	41,3	43,5	
<b>Elektrik Verileri</b>									
Ana Besleme		V/Hz	230/50						
Enerji Tüketimi (tam kapasitede)	max	W	279	334	426	543	763	723	
Enerji Tüketimi (kısmi kapasitede)	max	W	46	46	58	61	62	55	
Enerji Tüketimi (bekleme durumunda)	max	W	6	6	6	6	6	7	
<b>Diğer Karakteristik Özellikler</b>									
Boş ağırlık		kg	364	398	433	495	531	568	
Ambalajlı Ağırlık		kg	424	458	493	560	596	633	
<b>Boyutlar</b>									
Uzunluk		mm	1833	1833	1833	2142	2142	2142	
Genişlik		mm	720	720	720	720	720	720	
Yükseklik		mm	1500	1500	1500	1500	1500	1500	
<b>Ambalajlı Boyutlar</b>									
Uzunluk		mm	1920	1920	1920	2230	2230	2230	
Genişlik		mm	800	800	800	800	800	800	
Yükseklik		mm	1810	1810	1810	1810	1810	1810	

\* DIN 4702 normuna göre G20 gazı ile yapılan test sonuçlarıdır.



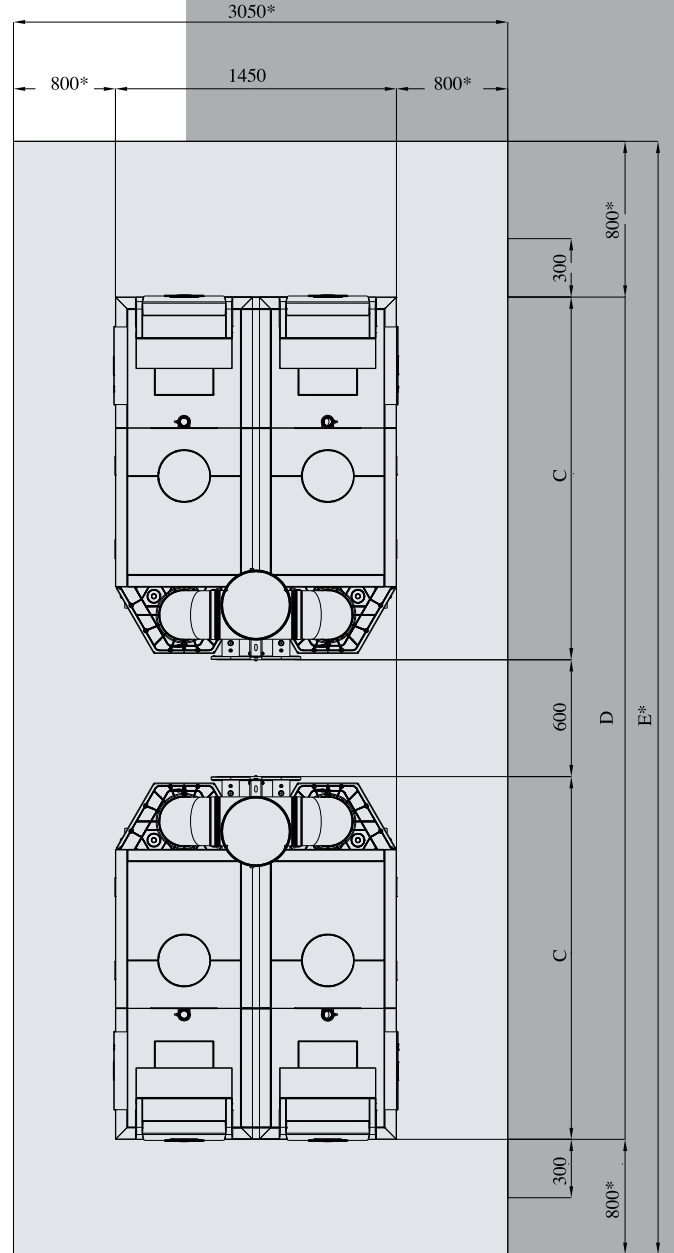
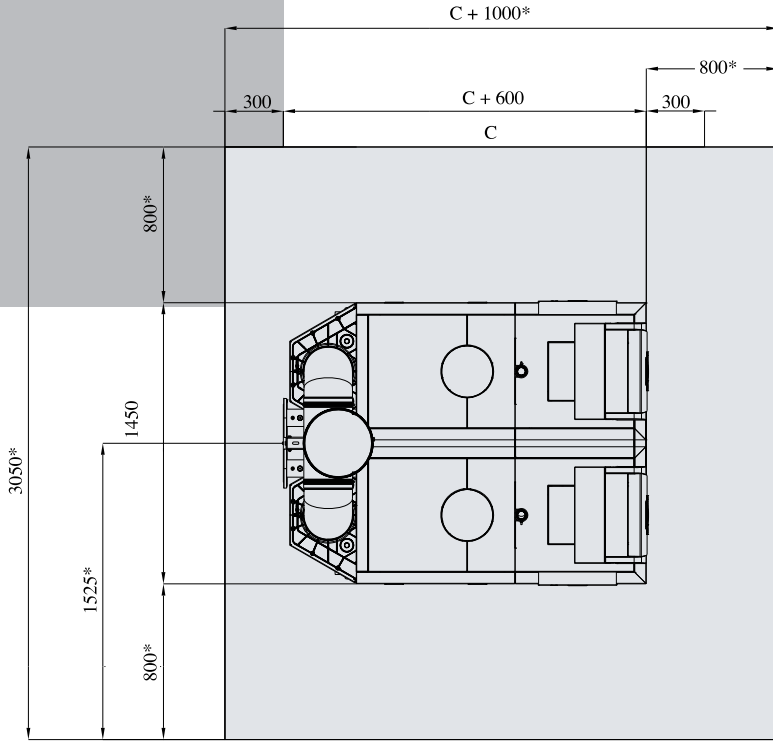
# Gas 610 Eco Pro Boyutları



Gas 610 ECO PRO	A (mm)	B (mm)	C (mm)	L (mm)
710	1833	1635	1862	1490
860	1833	1635	1862	1490
1000	2142	1944	2172	1800
1150	2142	1944	2172	1800
1300	2142	1944	2172	1800

Sembol	Bağlantı
☉	Isıtma gidiş NW 80 flanşı(DIN 2576)
☉	Isıtma dönüş NW 80 flanşı(DIN 2576)
Gaz	Gaz Bağlantısı, G2'' (dişi vida)
☉	Yoğuşma drenaj, Ø 32 mm (iç)
☉	Baca Ø 350 mm
☉	Taze hava besleme Ø 250 mm
☉	Taze hava besleme kolektörü (opsiyonel) Ø 350 mm
☉	İkinci dönüş (opsiyonel), NW 65 flan; (DIN 2576)

# Gas 610 Eco Pro Kazan Dairesi Yerleşimi



\* Kontrol panelinin koyulacağı taraf olması durumunda gerekli mesafe

GAS 610 ECO PRO	c(mm)
710	1862
860	1862
1000	2172
1150	2172
1300	2172

Servis için kazanın ön tarafında 80 cm boşluk bırakılmalıdır fakat önerilen 100 cm'dir. Kazanın üstünde ise 40 cm boşluk bırakılması yeterlidir. Eğer taze hava beslemesinde hava filtresi kullanılacaksa kazanın üstünde 65 cm boşluk bırakılmalıdır. Baca tarafında ise minimum 30 cm boşluk bırakılmalıdır.

# Gas 610 Eco Pro Teknik Özellikler

Kazan Tipi	Birim	Remeha Gas 610 ECO PRO					
		710 (2x6 Dilim)	860 (2x7 Dilim)	1000 (2x8 Dilim)	1150 (2x9 Dilim)	1300 (2x10 Dilim)	
<b>Genel</b>							
Kontrol Seçenekleri		-	Modülasyon, on/off, 0-10 V				
Nominal Çıkış Gücü (80/60 °C)	min	kW	87	123	122	148	158
	max	kW	654	790	922	1060	1202
Nominal Çıkış Gücü (50/30 °C)	max	kW	700	850	994	1148	1303
Tam yükte verim (80/60 °C)		%	98,1	98,2	98,3	98,4	98,5
Tam yükte verim (50/30 °C)		%	105,2	105,6	106	106,4	106,8
Yıllık verim *		%	109,5	109,4	109,3	109,2	109,1
<b>Yakıt ve Baca Gaz Verileri</b>							
Gaz tüketimi	min	m <sup>3</sup> /h	9,6	13,5	13,4	16,2	17,2
	max	m <sup>3</sup> /h	70,4	85	99,2	111	129,2
Gaz giriş basıncı	min	mbar	17				
	max	mbar	30	100	100	100	30
NO <sub>x</sub> emisyonlar (Yıllık Emisyonlar)		mg/kWh	35	32	29	36	26
Baca gazı debisi	min	kg/h	228	276	320	366	410
	max	kg/h	1120	1352	1578	1814	2052
Baca gazı sıcaklığı (80/60 °C)	min	°C	30				
	max	°C	80				
Radyal fan basıncı		Pa	120	130	130	130	150
<b>Hidrolik Veriler</b>							
Su hacmi		L	120	142	164	186	208
Çalışma basıncı	min	bar	0,8				
	max	bar	7				
Su sıcaklığı		°C	110				
Çalışma sıcaklığı	min	°C	90				
	max	°C	20				
Hidrolik direnç (ΔT=20°C)		mSS	1,1	1,2	1,1	1,25	1,3
		kPa	11	12	11	12,5	13
Hidrolik direnç (ΔT=10°C)		mSS	3,64	3,97	3,64	4,13	4,35
		kPa	36,4	39,7	36,4	41,3	43,5
<b>Elektrik</b>							
Ana Besleme		V/Hz	230/50				
Enerji Tüketimi (tam kapasitede)	max	W	668	852	1086	1526	1446
Enerji Tüketimi (kısmi kapasitede)	max	W	92	116	122	124	110
Enerji Tüketimi (bekleme durumunda)	max	W	12	12	12	12	14
<b>Diğer Karakteristik Özellikler</b>							
Boş ağırlık		kg	771	837	957	1025	1095
Ambalajlı Ağırlık		kg	891	957	1087	1155	1225
<b>Boyutlar</b>							
Uzunluk		mm	1833	1833	2142	2142	2142
Genişlik		mm	1460	1460	1460	1460	1460
Yükseklik		mm	1500	1500	1500	1500	1500
<b>Ambalajlı Boyutlar</b>							
Uzunluk		mm	1920	1920	2230	2230	2230
Genişlik		mm	800	800	800	800	800
Yükseklik		mm	1810	1810	1810	1810	1810

\* DIN 4702 normuna göre G20 gazı ile yapılan test sonuçlarıdır.

# Baca Ölçülendirme Tabloları

## Yarı Hermetik Uygulama

Gas 310 ECO PRO	Açık versiyon için baca uzunluğu			
Kazan tipi	Maksimum uzunluk (L)			
	Ø 150 mm	Ø 180 mm	Ø 200 mm	Ø 250 mm
285	22 m	50 m	50 m	50 m
355	14 m	37 m	50 m	50 m
430	9 m	25 m	44 m	50 m
500	7 m	18 m	32 m	50 m
575	5 m	13 m	24 m	50 m
650	5 m	13 m	24 m	50 m

Gas 610 ECO PRO	Açık versiyon için baca uzunluğu		
Kazan tipi	Maksimum uzunluk (L)		
	Ø 250 mm	Ø 300 mm	Ø 350 mm
710	42 m	50 m	50 m
860	24 m	50 m	50 m
1000	14 m	48 m	50 m
1150	7 m	39 m	50 m
1300	7 m	31 m	50 m

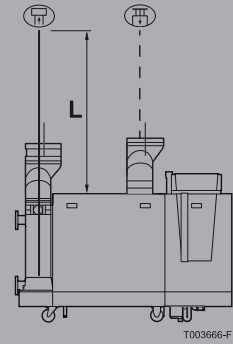
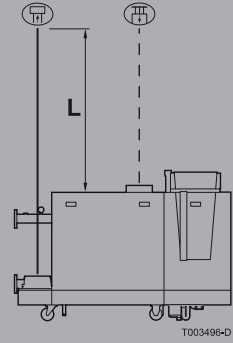
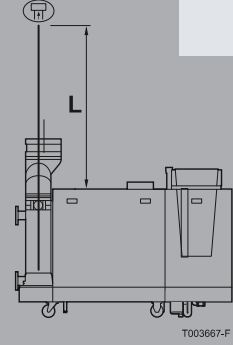
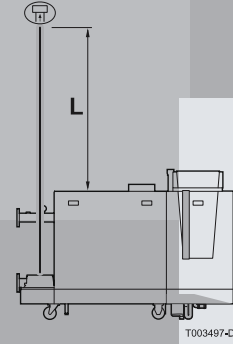
## Hermetik Uygulama

Gas 310 ECO PRO	Kapalı versiyon için baca uzunluğu		
Kazan tipi	Maksimum uzunluk (L)		
	Ø 150 mm	Ø 200 mm	Ø 250 mm
285	6	48 m	50 m
355	2	28 m	50 m
430	-	16 m	50 m
500	-	10 m	50 m
575	-	5 m	50 m
650	-	5 m	50 m

Gas 610 ECO PRO	Kapalı versiyon için baca uzunluğu		
Kazan tipi	Maksimum uzunluk (L)		
	Ø 300 mm	Ø 350 mm	Ø 400 mm
710	50 m	50 m	50 m
860	32 m	50 m	50 m
1000	17 m	46 m	50 m
1150	8 m	24 m	50 m
1300	8 m	24 m	50 m

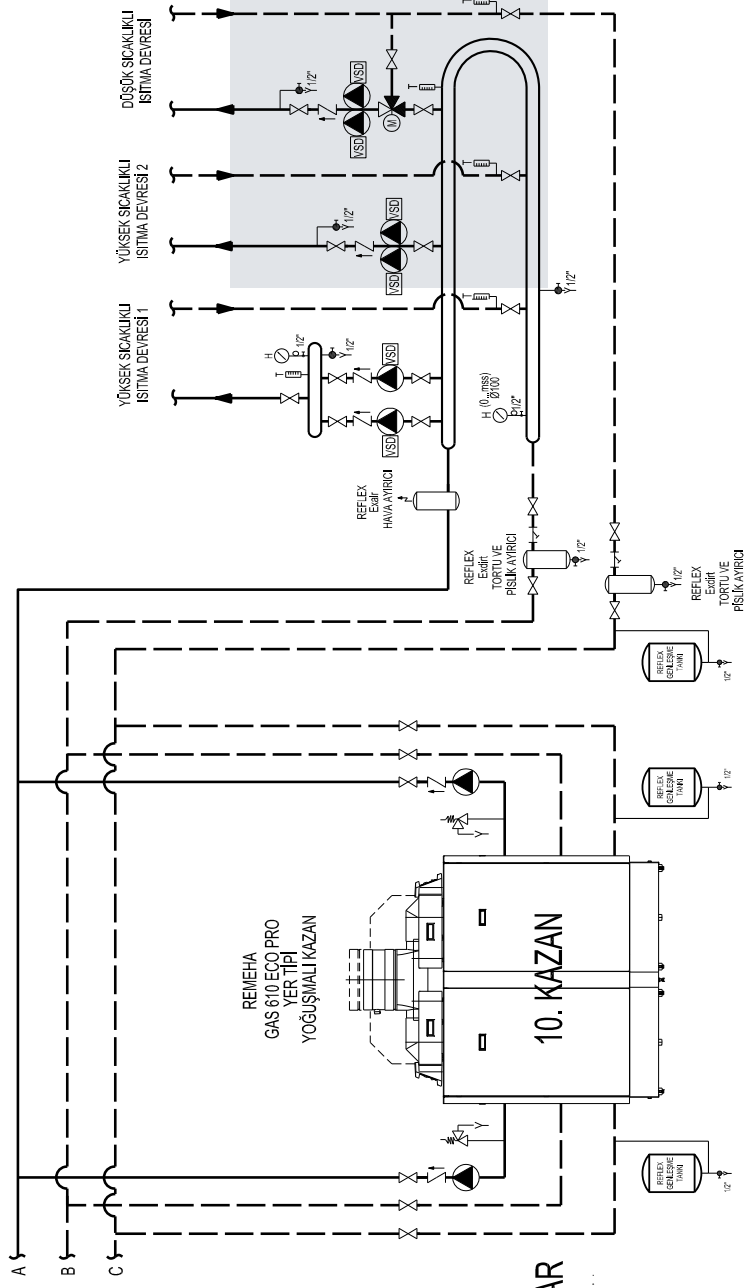
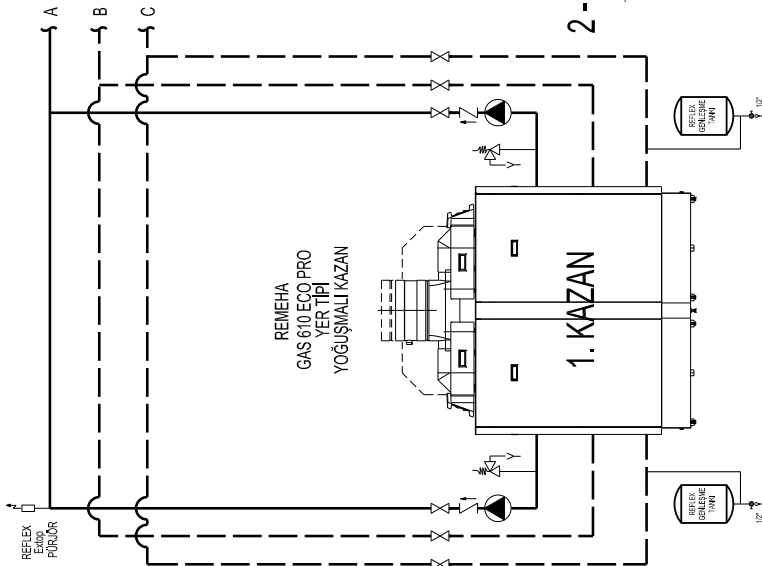
## Redüksiyon Tablosu

Bağlantı elemanı başına boru kaybı		
çap	45° dirsek	90° dirsek
	Boru kaybı	Boru Kaybı
150 mm	1.2 m	2.1 m
180 mm	1.4 m	2.5 m
200 mm	1.6 m	2.8 m
250 mm	2.0 m	3.5 m
300 mm	2.4 m	4.2 m









# REMEHA

## Gas 610 Eco Pro Yer Tipi Yoğuşmalı Kazan Tesisat Akım Şeması

### Kaskad Bağlantı

**Merkez:**  
Barbaros Bulvarı  
No:54 34349  
Beşiktaş/İSTANBUL  
Tel.:(0212) 356 06 33  
Faks:(0212) 275 00 62  
info@resenerji.com

**Maytag Showroom:**  
Barbaros Bulvarı  
No:58/A 34349  
Beşiktaş/İSTANBUL  
Tel.:(0212) 356 06 33  
Faks:(0212) 275 00 62  
maytag@resenerji.com

**Ankara Bölge:**  
Akay Cd. Büklüm Sk. No: 2/9  
(Dedeman Oteli Karşısı)  
Kavaklıdere - ANKARA  
Tel.:(0312) 223 19 00  
Faks:(0312) 223 19 01  
ankara@resenerji.com

**İzmir Bölge:**  
Vasf Çınar Bulvarı  
No:25/B  
Alsancak - İZMİR  
Tel.:(0232) 422 29 00  
Faks:(0232) 421 01 06  
izmir@resenerji.com

**Antalya Bölge:**  
Ali Çetinkaya Cd.  
No: 152 ANTALYA  
(Kızıltoprak PTT Karşısı)  
Tel.:(0242) 311 61 40  
Faks:(0242) 311 61 39  
antalya@resenerji.com