

Yer Tipi Yoğuşmalı Kazan, Kapasite Aralığı: 75 - 300 kW

Logano plus KB372

Buderus

Geleceğin ısıtma sistemleri.



Büyük projeler için çok yönlü çözüm.

Yeni Logano plus KB372 Yer Tipi Yoğuşmalı Kazan kompakt tasarımı, kurulumu, servis kolaylığı ve esnek sistem bağlantısı ile her alanda üstün özelliklere sahiptir. Üstelik yeni jenerasyon Logamatic 5000 veya Logamatic EMS plus Kontrol Sistemi ile etkili, verimli ve akıllıca kontrol edilebilir. Tüm bileşenleri mükemmel entegre edilmiş olan ve yeni nesil Buderus Kumanda Panelleri ile en yüksek uyum içinde çalışan Logano plus KB372 serisi kazanlar, ısıtma sisteminiz için yüksek verimi yüksek güvenlik ve esneklik ile birlikte sunar.

Yüksek verim ve esneklik bir arada.

Logano plus KB372 Yer Tipi Yoğuşmalı Kazan, yeni nesil alüminyum alaşımı ısı eşanjörü sayesinde, düşük su devresi direnci, yüksek gidiş suyu sıcaklığı, ısıtma devresinde yüksek gidiş-dönüş sıcaklık rejiminde çalışabilme özellikleri ile ön plana çıkmaktadır. Bu özellikleri kazanların neredeyse tüm ısıtma sistemlerine entegrasyonunu mümkün kılar. Logano plus KB372'nin 75, 100, 150, 200, 250 ve 300 kW'lık altı farklı kapasite seçeneği; rezidans, konut, ofis, ticari yapılar ve kamu tesisleri gibi farklı tasarım kriterlerine sahip olan yapılarda kullanıma uygundur. Kazanlar, fabrikada monte edilmiş olan tüm donanımları ile birlikte planlamayı, montajı ve devreye almayı olabildiğince yalın ve kolay hale getirir.

Yalın sistem mühendisliği.

Yeni Logano plus KB372 ideal bir değişim kazanıdır ve özellikle modernizasyon projelerine uygundur. Kazan dönüşümü uygulamalarında tasarımcılara ve uygulayıcılara gerek cihaz ilk yatırım maliyeti gerekse tesisatta düşük revizyon ihtiyacı sayesinde büyük fayda sağlar. Düşük ağırlıklı ve modüler kazan yapısı sayesinde çok kolay şekilde taşınabilir ve neredeyse her yere monte edilebilir. Hidrolik yapısı ve diğer mükemmel teknik özellikleri, benzersiz kazan kumanda sistemi kompleks sistemlere entegrasyonu kolaylaştırır.

Güvenli uzaktan izleme.

Logano plus KB372 kullanıldığı uygulama alanlarında yüksek operasyonel güvenilirlik için gerekli olabilecek her türlü hidrolik ve kontrol altyapısını beraberinde sunmaktadır. Logano plus KB372, ısıtma sistemlerinin en yüksek verimle ve sorunsuz çalışmasını sağlamak için Logamatic 5000 kontrol sistemi ile donatılmıştır. İzleme ve uzaktan programlama, entegre internet arayüzü ile basitleştirilmiştir. Logamatic 5000, bina yönetim sistemlerine tüm ilgili verilere kesintisiz erişim imkanı tanır ve böylece ısıtma sisteminin sürekli izlenmesini ve optimizasyonu mümkün hale gelir. Bu üstün özellikler sayesinde ısıtma sisteminin verimi ve güvenilirliği önemli ölçüde artırılabilir.

Çok sayıda kurulum avantajı.

Yeni yer tipi yoğuşmalı kazan, özellikle kurulum konusunda birçok avantaj sağlar. Kompakt boyutları, düşük ağırlığı, tekli komponentler halinde sökülebilen bir kazan gövdesi ve kazan dairesi gereksinimlerine göre önceden bir araya getirilen bağlantılar Logano plus KB372'yi ısıtma teknolojileri dünyasında esnek ve çok yönlü çözüm haline getirir.



Logano plus KB372

Yeni Logano plus KB372 Yer Tipi Yoğuşmalı Kazan, düşük su tarafı direnci ve esnek sistem entegrasyonu sunar.

Logano plus KB372 Kaskad Uygulama

Küçük taban alanına rağmen yüksek performans: Hidrolik olarak üstün özellikleri sayesinde kolay planlama ve sistem entegrasyonu sağlar.

En dar alanlarda bile yüksek kapasite.

Logano plus KB372, alüminyum esaslı ısı eşanjörünün optimize edilmiş tasarımı sayesinde üstün özelliklere sahiptir. Bu özellikler sayesinde kazan dairesinin tasarımı, kurulumu ve işletimi kolaylaşır: Kazanın gidiş ve dönüş hatlarını tesisata bağlamak yeterlidir; genellikle bir hidrolik denge kabına ihtiyaç duyulmaz. Logamatic 5000 serisi yeni kazan kumanda sistemi ile 95 °C'ye kadar olan gidiş suyu sıcaklıkları elde edilebilir. Özetle Logano plus KB372 çok geniş bir uygulama yelpazesine sahiptir.

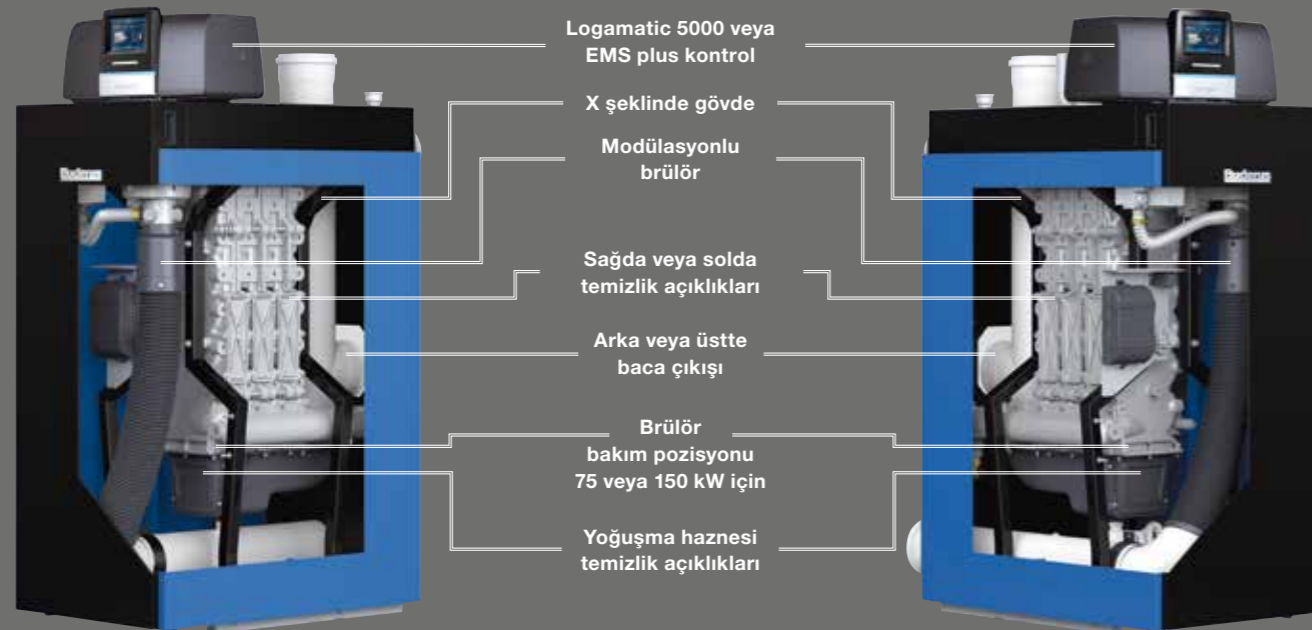
Her şey verimlilik için.

Yeni Logano plus KB372 yer tipi yoğuşmalı kazan, yüksek verimlilik için tasarlanmıştır. 1:6 gibi geniş bir modülasyon aralığına sahip ön karışimli brülör sayesinde yüksek performanslıdır. Dayanıklı alüminyum esaslı ısı eşanjörü sayesinde de ısıtma tesisatının gereksinimlerini mükemmel karşılar. Entegre ön karışimli brülörün gaz valfi sızdırmazlık kontrolü emniyetli ve güvenli işletim sağlar. Başka bir avantajı ise, H veya L sınıf doğalgaz veya LPG (dönüşüm kiti) ile işletilebilmesidir.

Yerden tasarruf sağlayan esneklik.

Yer tipi yoğuşmalı kazan sadece etkileyici bir performans sergilemekle kalmaz aynı zamanda kompakt tasarımı sayesinde az yer kaplar. 75-100 kW kapasiteli versiyonlar için 0,5 m² veya 200-300 kW için 0,9 m² kurulum ve nakliye güzergahının dar ve sıkışık olması halinde, yeni X-Karkas gövde tasarımı önemli bir avantaj sağlar. Modüler kazan konsepti sayesinde Logano plus KB372 sökülebilir, taşıma için kompakt hale dönüştürülebilir.

Logano plus KB372



Yeni X-Karkas gövde tasarımı



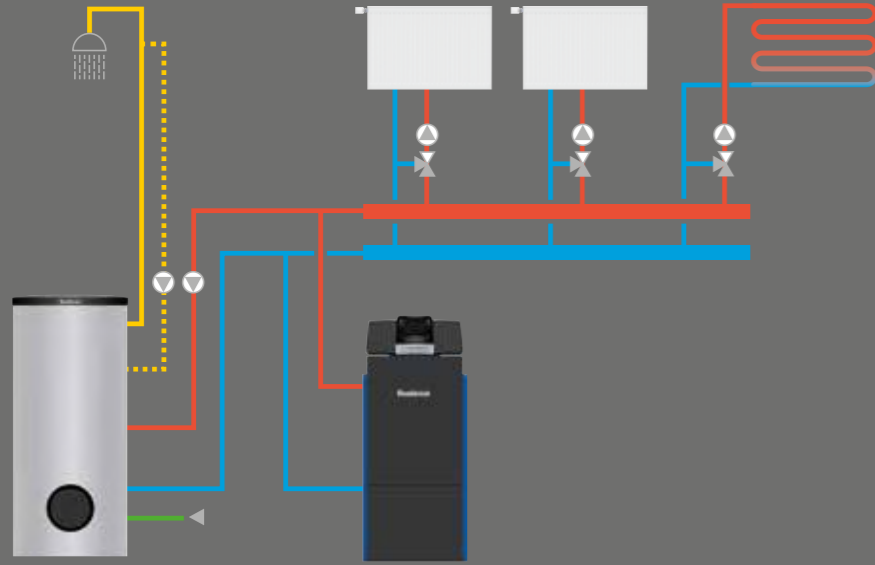
Yeni X-Karkas'a sahip gövde yapısı ile hızlı, güvenli, kolay nakliye ve kurulum. Hafif ve modüler yapı sayesinde kurulum yerine standart tekerlekli bir nakliye platformu ile kolayca kaydırılabilir. Brülör, kazan kapak panelleri gibi birçok parça gerekli nakliye manevraları için kolay ve hızlıca çıkarılabilir.

Bakım için brülör taşıma sistemi

200 kW ve üstü versiyonlarda standart olarak sunulan brülör taşıyıcı, brülör bakımını kolaylaştırır.



Tekli kazan için örnek tesisat şeması



Entegre IP modül

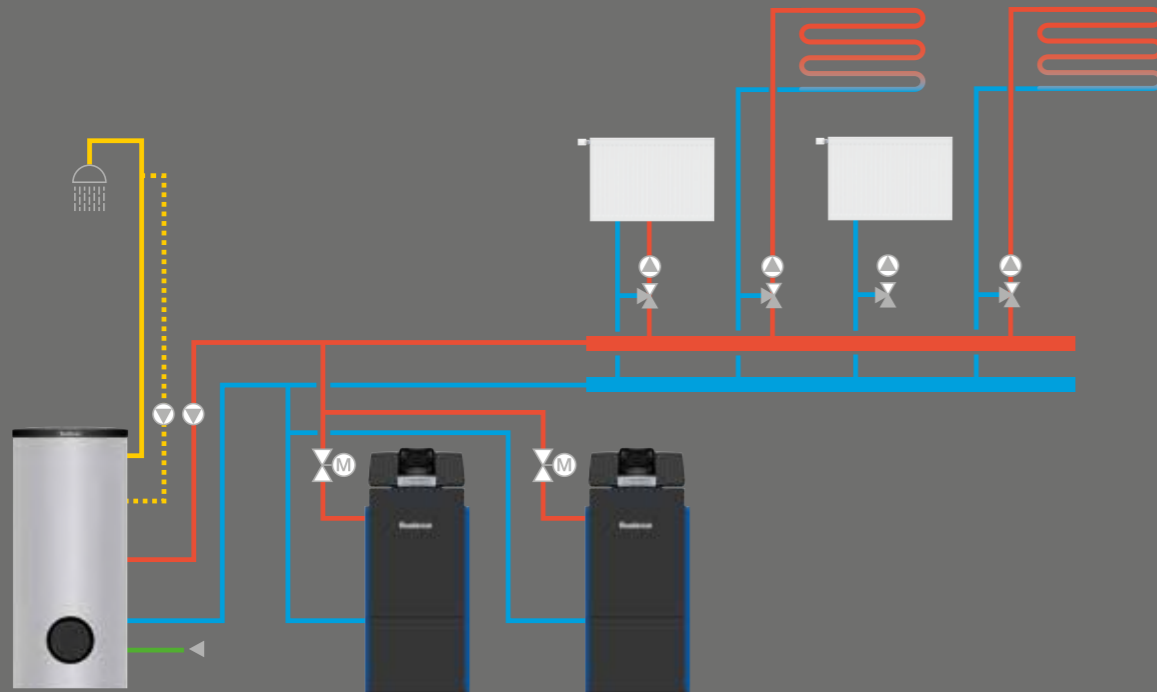
Isıtma sisteminize istediğiniz zaman ve herhangi bir yerden çevrimiçi olarak erişebilmeniz için entegre internet arayüzü sistem içinde standart olarak yer alır.



Buderus Ticari Kontrol Merkezi

Logamatic 5000 için tasarlanan bu portal uygulaması, kullanıcıların ısıtma sistemlerini internet üzerinden kontrol edebilmesini sağlar.

Kaskad sistemler için örnek tesisat uygulaması



Gelişmiş arayüz.

Gelişmiş uzaktan kumanda arayüzü, Logamatic 5000 kontrol sistemi ile çalışmayı daha önce hiç olmadığı kadar esnek ve verimli yapar. Nerede olursanız olun, kontrol sistemine çevrimiçi olarak PC veya tablet üzerinden erişerek sistemi izleyebilir ve ayar yapabilirsiniz.

Her yerden kontrol.

Ticari kontrol merkezi, internet portalı üzerinden kontrol sistemine, izlenmesi ve çalıştırılması da dahil olmak üzere, uzaktan erişim için Logamatic 5000 kumanda panelinin kullanım arayüzünün birebir görselleştirilerek bir PC veya mobil cihazın ekranına yansıtılmasını sağlar. Bir RJ45 ağ kablosu kullanarak kumanda panelinizi internet ağınıza doğrudan bağlamanız çok kolaydır. Bu bağlantı bir kez sağlandığında ısıtma sisteminize internet erişimi olan her yerden ulaşabilirsiniz.

Büyük ölçekli ve karmaşık sistemler için daha fazla veri ve daha fazla güvenlik.

Daha karmaşık talepler için, isteğe bağlı bir ağ geçidi ve Buderus Ticari Kontrol Merkezi PLUS portal uygulaması aracılığıyla sağlanan erişim, tesisat kontrol merkezinde size istediğiniz uzaktan kontrol ve izleme imkanını sunar. Bu sistem sayesinde uzaktan programlama ve uzaktan veri aktarımının yanı sıra portal üzerinden sunulan birçok fonksiyon da etkinleşir. Çok karmaşık uygulama alanları için daha fazla veri ve daha fazla güvenlik sunulur.

Entegre Modbus arayüzü.

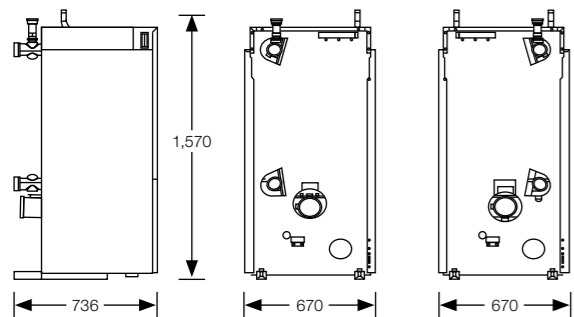
Buderus Logamatic 5000 kumanda panellerinde entegre Modbus TCP/IP arayüzü ile bina yönetim sistemlerinin ısıtma sistemine bağlanması ek bir donanıma ihtiyaç duyulmadan gerçekleştirilebilmektedir. Böylelikle tesisat tasarımcıları, ısıtma sistemlerini tasarlarken daha esnek ve uygulanması pratik akıllı bina çözümleri üretebilmektedirler. Daha fazla veriye daha kolay erişilebilmesi sayesinde işletim ve izleme artık hiç olmadığı kadar kolaylaşmaktadır. Uygulamada RJ45 ağ bağlantısı kullanılarak veri yolunu oluşturmak mümkündür.

Teknik Özellikler	Birim	Kazan Kapasitesi - Dilim Sayısı					
		75 - 3*	100 - 3	150 - 4	200 - 5	250 - 6	300 - 7
Maks. Brülör Ateşleme Kapasitesi [Qn (Hi)]	kW	70,8	95,1	142,9	189,9	237,9	285,7
Min. Brülör Ateşleme Kapasitesi [Qn (Hi)]	kW	15,8	15,8	23,8	34,5	39,6	47,6
Nominal Kazan Kapasitesi [Pn 80/60] Max.	kW	69,4	93,0	139,8	186,1	232,9	280,0
Nominal Kazan Kapasitesi [Pn 80/60] Min.	kW	15,5	15,5	23,2	33,7	38,8	46,7
Nominal Kazan Kapasitesi [Pn 50/30] Max.	kW	75,0	100,0	150,0	200,0	250,0	300,0
Nominal Kazan Kapasitesi [Pn 50/30] Min.	kW	17,2	17,2	25,7	37,3	42,9	51,4
Kazan Verimi Tam Yükte 80/60 °C	%	98,0	97,8	97,8	98,0	97,9	98,0
Kazan Verimi Tam Yükte 50/30 °C	%	105,9	105,2	105,0	105,3	105,1	105,0
Sezonsal Verim 75/60°C	%	106,9	106,5	106,5	106,6	106,4	106,4
Sezonsal Verim 40/30°C	%	109,3	109,1	109,5	109,5	109,4	109,4
Durma kayıpları 30°C / 50 °C	%	0,23/0,48	0,17/0,36	0,13/0,27	0,12/0,25	0,11/0,22	0,10/0,21
Emniyet Limit Termostat Sıcaklığı [Tmax]	°C	110	110	110	110	110	110
Su Hacmi [V]	l	18,2	18,2	23,4	33,6	38,8	44,0
Su Tarafı Basınç Kaybı ΔT 15K	mbar	28	50	54	47	46	43
Isıtma / Sıcak Su Hazırlamada Maksimum Kazan Gidiş Suyu Sıcaklığı (Kumanda Paneline Bağlı; Logamatic 5000/Logamatic EMS)	°C	95/85	95/85	95/85	95/85	95/85	95/85
Maksimum Yanma Havası Sıcaklığı	°C	35	35	35	35	35	35
Maksimum İşletme basıncı	bar	6	6	6	6	6	6
Kazan Gidiş ve Dönüş Sıcaklığı Arasındaki Maksimum Fark	Tam Yük	50	50	50	50	50	50
	Kısmi Yük	59	59	59	59	59	59
Müsaade Edilen Maksimum Kazan Debisi 1)	l/h	8.060	10.750	16.120	21.500	26.860	32.230
Tam Yükte Ses Seviyesi (İç Mekan)	dB(A)	57,4	62,3	59,0	58,9	57,6	62,8
EN 1443'e Göre Atık Gaz Sisteminin Tasarım Sıcaklığı	°C	min.T 120					
Kondens Miktarı G20 Gaz ile, 40/30°C	l/h	8,2	9,6	13,6	20,2	24,1	29,2
Baca Gazı Kütleli Debisi 80/60 °C	Tam Yük	32,5	43,1	63,6	84,1	110,2	129,4
	Kısmi Yük	7,1	7,1	10,6	14,4	17,3	22,2
Baca Gazı Kütleli Debisi 50/30 °C	Tam Yük	31,8	42,1	62,7	82,3	106,9	125,7
	Kısmi Yük	6,8	6,8	10,0	12,7	16,3	20,8
Baza Gazı Sıcaklığı 80/60 °C	Tam Yük	64	68	67	65	67	68
	Kısmi Yük	57	57	57	56	56	58
Baza Gazı Sıcaklığı 50/30 °C	Tam Yük	41	46	45	45	46	46
	Kısmi Yük	30	31	30	30	31	30
CO2 Konsantrasyonu, Tam/Kısmi Yük	%	9,2	9,2	9,2	9,2	9,2	9,2
Standart Emisyon Faktörü (EN15502) CO	mg/kWh	16,0	16,0	18,3	17,7	14,8	16,6
Standart Emisyon Faktörü (EN15502) NOx	mg/kWh	45,0	54,0	37,8	39,6	36,0	39,2
Baca Çekisi	Pa	150	150	150	150	150	150
Koruma Sınıfı	-	IPXOD					
Besleme Voltajı	V/Hz	230 / 50					
Elektrik Tüketimi	Tam Yük	83	156	250	234	298	336
	Kısmi Yük	28	28	40	42	41	48
Kazan Ölçüleri Genişlik/Derinelik/Yükseklik	mm	670 x 736 x 1.570		670 x 914 x 1.620		670 x 1.317 x 1.620	
Kazan Ağırlığı	Toplam	124	124	180	210	240	272
	Kapaklı	100	100	128	154	173	194
ErP ile İlgili Değerler	Birim	KB372 - 75kW					
Mevsimsel Mahal Isıtma Enerji Verimliliği Sınıfı	-	A					
Mevsimsel Mahal Isıtma Enerji Verimliliği (ηs)	%	%93					
Ses Gücü Seviyesi, İç Ortam	dB(A)	≤ 59					
Azot Emisyonu (Sadece Gaz ve Sıvı Yakıt İçin)	mg/kWh	41					

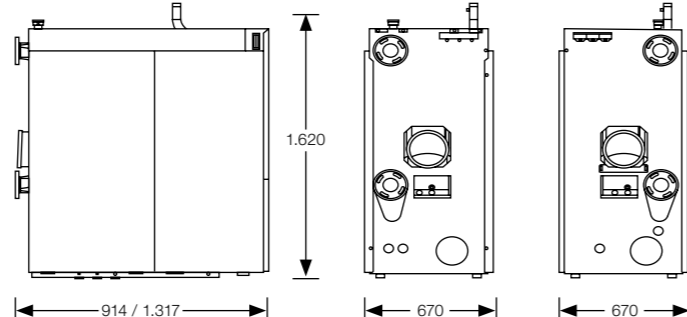
* 70 kW altı kapasite sağlayan bu kazan versiyonu için ErP etiketleme regülasyonu kapsamında yayınlanan enerji etiketi verilerine web sitemizden ulaşabilirsiniz.

- 1) Tesisat tasarımı kazan gidiş ve dönüş sıcaklıkları arası minimum 8 K olmalıdır.
- 2) Opsiyonel aksesuar.

75-100kW



150kW / 200-300kW



Bir bakışta avantajlar:

- Modüler, entegre ön karışimli (premix) brülörlü yer tipi yoğuşmalı kazan
- Yüksek erişilebilirlik sayesinde basit kurulum, işletmeye alma ve bakım
- X-şekilli karkas sayesinde basit, hızlı nakliye, kurulum ve bakım
- Sağlam, yenilikçi, yüksek performanslı, alüminyum esaslı ısı eşanjörü
- Yeni jenerasyon Logamatic 5000 veya Logamatic EMS plus kazan kontrol teknolojisi
- Yüksek enerji verimliliği
- LPG ve doğal gaz ile sessiz, güçlü ve tasarruflu işletim

Geleceğin ısıtma sistemleri.

Sistem çözümleri uzmanı olarak, 1731'den beri en üst düzeyde ürünler geliştiriyoruz. Operasyonun yenilenebilir bazlı veya konvansiyonel olmasına bakılmaksızın, ısıtma sistemlerimiz sağlam, modüler ve bağlıdır. Her şey mükemmel şekilde senkronize edilmiştir. Bu özellikleriyle Buderus ısıtma teknolojisinde öncü konumdadır. Kapsamlı fakat bireysel önerilere değer veriyoruz ve sunduğumuz bütünsel hizmetle kişiye özel, sürdürülebilir çözümler üretiyoruz.

Buderus

Bosch Termoteknik Isıtma ve Klima
Sanayi Ticaret Anonim Şirketi
Aydınevler Mahallesi, İnönü Caddesi, No: 20,
Küçükalyalı Ofis Park A Blok Maltepe 34854 İstanbul
Tel: (0216) 432 08 00 Faks: (0216) 432 09 86

Ankara Bölge Müdürlüğü
Ahmet Taner Kışlalı Mahallesi, Alacaatlı Caddesi, No: 9/K,
Hilmi Barlas Park City, Çayyolu, Yenimahalle 06810 Ankara
Tel: (0312) 418 32 20 Faks: (0312) 417 92 55

www.buderus.com/tr

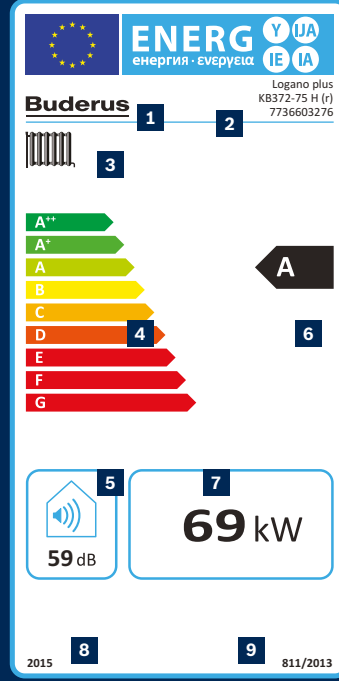
Uzmanlığı Seçin, Rahat Edin!

Buderus'ta geleceğe bakmak bir gelenektir. 280 yılı aşkın süredir kazandığımız sistem sağlayıcısı deneyimimiz ile ısıtma sektörü için sürekli yenilikçi sistem ve teknolojilerin geliştirilmesine katkıda bulunuyoruz. Buderus'un sahip olduğu bu engin deneyim, gelecekte de verimliliğini sürdürecektir güçlü ve dayanıklı sistemlerin temelini oluşturuyor.

Bir Buderus ürünü seçtiğinizde, Buderus deneyim ve uzmanlığını tercih etmiş olacak ve uzun yıllar güvenle kullanacaksınız.

Buderus

Geleceğin ısıtma sistemleri.



- 1 Tedarikçi Adı / Markası
- 2 Model İsmi, Model Tanımı, Malzeme Numarası
- 3 Mahal Isıtma Fonksiyonu ve Su Isıtma Fonksiyonu (Yük Profili ile beraber)
- 4 Mevsimsel Mahal Isıtması Enerji Verimliliği Sınıfı
- 5 Ses Gücü Seviyesi
- 6 Mevsimsel Su Isıtması Enerji Verimliliği Sınıfı
- 7 Nominal Isıl Güç
- 8 Direktif Geçerlilik Başlangıç Tarihi (AB için)
- 9 AB Direktif Numarası



Instagram
[instagram.com/buderus_turkiye](https://www.instagram.com/buderus_turkiye)



Facebook
[facebook.com/buderustr](https://www.facebook.com/buderustr)



Twitter
twitter.com/BuderusTurkiye



YouTube Channel
[@Buderus Türkiye](https://www.youtube.com/@BuderusTurkiye)



Her türlü sorunuz için
Müşteri İlişkileri Merkezimizi
arayabileceğinizi
biliyor musunuz?